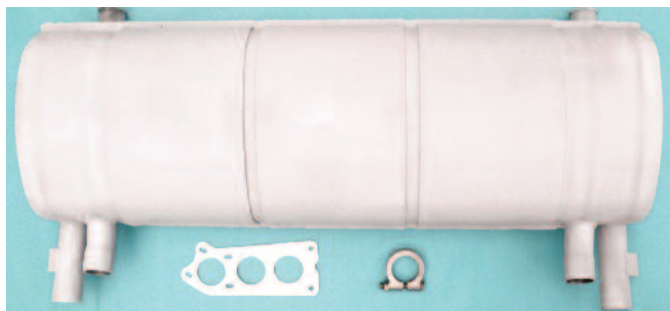


TATRA 613

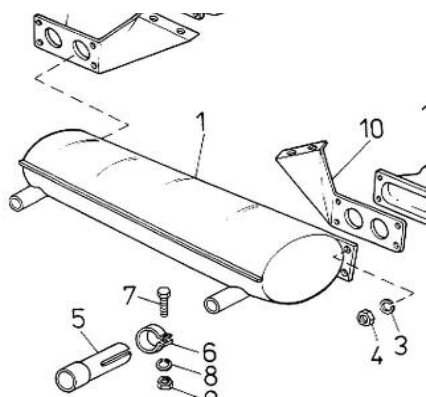


441 0 7590 056 Kč 26000,- Tlumič výfuku.- *Auspuffdämpfer*

441 0 3222 052 4 Kč 460,- Konzola tlumiče výfuku -nerez,-

Konsole zum Auspuffdämpfer

441 0 2939 055 4 Kč 550,- Svorka -nerez,- *Klemme*



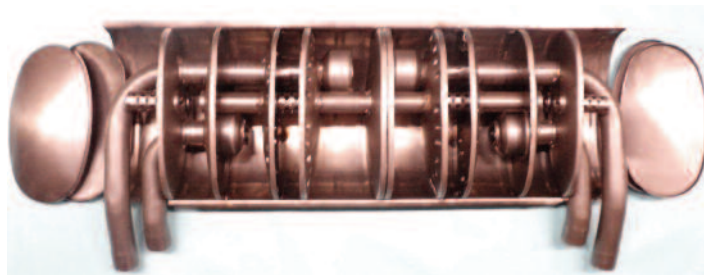
107 590 0654 Kč 24500,- Tlumič výfuku.- *Auspuffdämpfer*

103 224 0014 Kč xxx,- Konzola tlumiče výfuku pravá -nerez,-

Konsole zum Auspuffdämpfer-rechte

103 224 0024 Kč xxx,- Konzola tlumiče výfuku levá -nerez,-

Konsole zum Auspuffdämpfer-linke



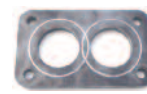
(1+1), (1+1), 2x, (1+1) -díly výfuku,- *Auspuffteile TATRA 613*



2x, 2x, 4x, 2x, 2x, 2x, (4x, (4+4+4), (2+4),)



6x, 6x,



(2x - katalyzátor)



441 9 7207 055 4 Kč 2000,- Podlahový plech pravý

441 9 7207 055 4 -L+G Kč 2500,- Podlahový plech pravý

- komaxit + guma,-*Blech- Motor rechte (pulverbeschichtet + Gummi)*

při objednávce uvádějte :

- katalogové číslo + název

- adresu + mobilní telefonní číslo

- u mnoha zásilek lze vybrat doručování v dopoledních, nebo odpoledních hodinách
- díly jsou zasílány jako balík do ruky, nebo na poštu (při uvedení t.č. vám pošta zašle oznámení o termínu doručení - a ten si můžete dle potřeby změnit).

- ceník dobřek je v dodacích podmínkách



441 9 7207 054 4 Kč 2000,- Plech k motoru levý,-*Blech- Motor links*

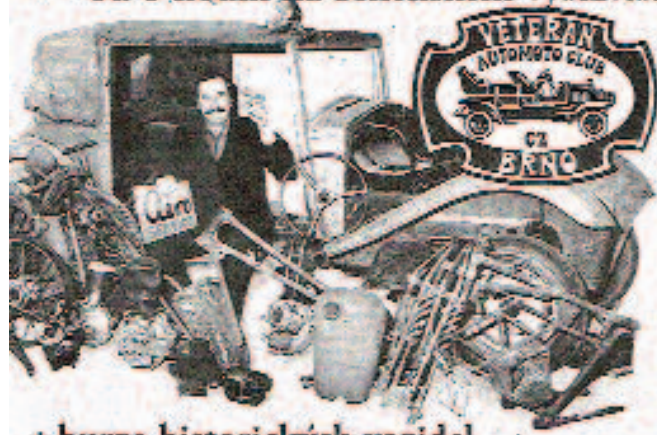
441 9 7207 054 4 - L+G Kč 2500,- Plech k motoru levý - komaxit +

guma,-*Blech- Motor links (pulverbeschichtet + Gummi)*

GP 51-K, GP 52-K, GP 53-K, GP 54-K,

Těsnící guma kolem motoru,-*Gummidichtung rund um den Motor*

Tradiční Motor Techna Brno
Jaro 15. 4. 2017
Podzim 21. 10. 2017
 od 8 hodin na brněnském výstavišti



*** burza historických vozidel**

- * výstava historických automobilů a motocyklů
- * prezentace prací restaurátorských dílen
- * automobily a motocykly
- * součástky, náhradní díly, dokumentace a literatura
- * starožitnosti a sběratelské předměty
- * ...atd.

Veteran Automoto Club Brno
 Lubomír Slaviček, Veveří 52, 602 00 Brno,
 tel.: 736 210 200, lubomir.slavicek@tiscali.cz

www.MotorTechna.cz

