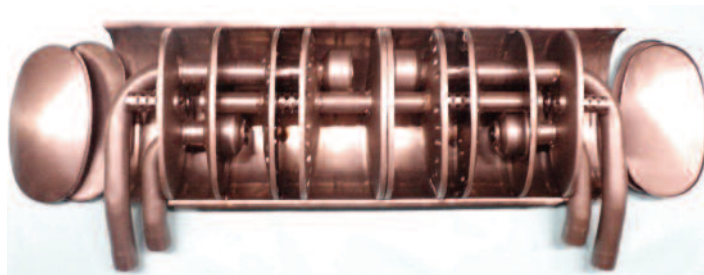
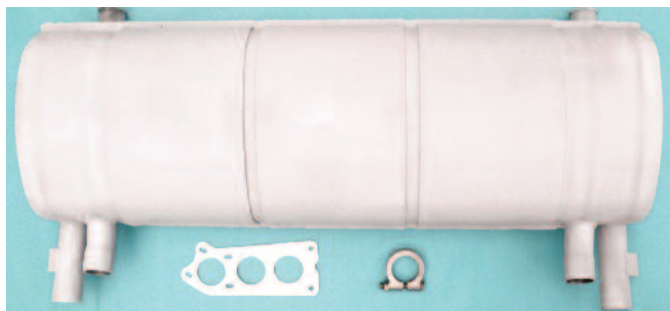


## TATRA 613



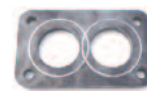
(1+1), (1+1), 2x, (1+1) -díly výfuku,- *Auspuffteile TATRA 613*



2x, 2x, 4x, 2x, 2x, 2x, (4x, (4+4+4), (2+4),)



6x, 6x,



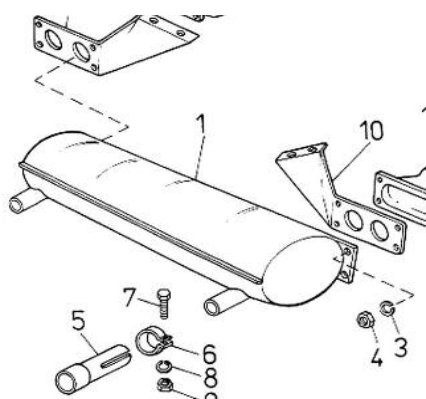
( 2x - katalyzátor)

441 0 7590 056 Kč 26000,- Tlumič výfuku,- *Auspuffdämpfer*

441 0 3222 052 4 Kč 450,- Konzola tlumiče výfuku -nerez,-

*Konsole zum Auspuffdämpfer*

441 0 2939 055 4 Kč 510,- Svorka -nerez,- *Klemme*



107 590 0654 Kč 24500,- Tlumič výfuku,- *Auspuffdämpfer*

103 224 0014 Kč xxx,- Konzola tlumiče výfuku pravá -nerez,-

*Konsole zum Auspuffdämpfer-rechte*

103 224 0024 Kč xxx,- Konzola tlumiče výfuku levá -nerez,-

*Konsole zum Auspuffdämpfer-linke*



441 9 7207 054 4 Kč 2000,- Plech k motoru levý,-*Blech- Motor links*

441 9 7207 054 4 - L+G Kč 2500,- Plech k motoru levý - komaxit + guma,-*Blech- Motor links (pulverbeschichtet + Gummi)*

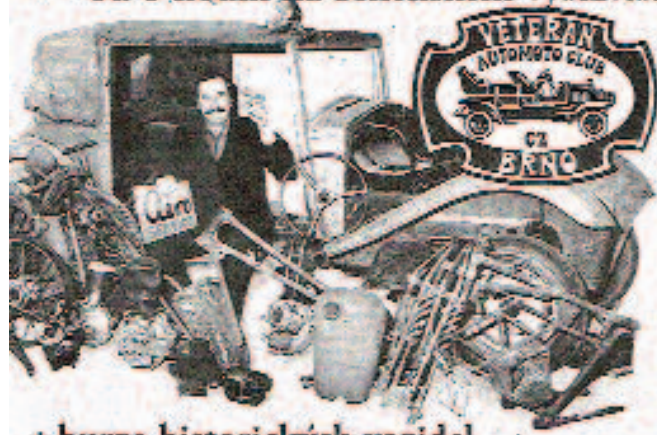


441 9 7207 055 4 Kč xxxx,- Podlahový plech pravý

**GP 51-K, GP 52-K, GP 53-K, GP 54-K,**

Těsnící gummy kolem motoru,-*Gummidichtung rund um den Motor*

**Tradiční Motor Techna Brno**  
**Jaro 15. 4. 2017**  
**Podzim 21. 10. 2017**  
 od 8 hodin na brněnském výstavišti



**\* burza historických vozidel**

- \* výstava historických automobilů a motocyklů
- \* prezentace prací restaurátorských dílen
- \* automobily a motocykly
- \* součástky, náhradní díly, dokumentace a literatura
- \* starožitnosti a sběratelské předměty
- \* ...atd.

Veteran Automoto Club Brno  
 Lubomír Slaviček, Veveří 52, 602 00 Brno,  
 tel.: 736 210 200, lubomir.slavicek@tiscali.cz

[www.MotorTechna.cz](http://www.MotorTechna.cz)

