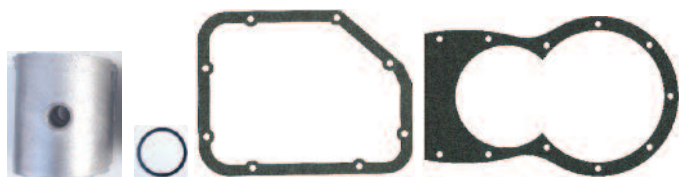


TATRA 30,52,54



300311 Kč 870,- Píst - neopracovaný odlitek - Kolben - Abgus

120130 Kč 35,- Těsnění větráku motorové skříně a nalévacího šroubu,-*Lüftungsichtung für Motorgehäuse und Aufgusschraube.*

300136 Kč 165,- Těsnění víka kontrolního otvoru,-*Deckeldichtung für Kontrollöffnung.*

300181 Kč 210,- Těsnění konsoly 520180,-*Kosole Dichtung*
(300222 Kč xx,- Těsnění pouzdra kuličkového ložiska)



300426 Kč 140,- Pojistný plech,-*Sicherungsblech*

300561 Kč 80,- Těsnění k ventilové komoře a skříní rozvodových tyček 0,5mm (2 ks-na vozidle),-*Dichtung für Ventilkammer und Stossstangen Kammer-Verteiler. 0,5 mm*

300561/b Kč 80,- Těsnění k ventilové komoře a skříní rozvodových tyček 0,3mm (pro vyrovnání výšek mezi válcem a skříní rozvodových tyček)
Dichtung für Ventilkammer und Stossstangen Kammer-Verteiler. 0,3mm (für Höhenausgleich zwischen Zylinder und Stangenverteiler-Kammer-Verteiler).

300563 Kč 80,- Těsnění pro ventilovou komoru -0,5mm (2 ks-na vozidle),-*Dichtung für Stossstangenkammer-verkleidung . 0,5 mm*

300563/b Kč 80,- Těsnění pro ventilovou komoru -0,3mm,-*Dichtung für Stossstangenkammer-verkleidung (für Höhenausgleich zwischen Zylinder und Stangenverteiler-Kammer-Verteiler).*

300571 Kč 230,- Těsnění víka ventilové komory,- 3mm
Deckeldichtung für Ventilkammer.

(300704 Kč xx,- Těsnění)

(300708 Kč xx,- Těsnění víka olej. pumpy)

(300751 Kč xx,- Těsnění)



301251 Kč 80,- Těsnění rozvaděče oleje,-*Ólverteilerdichtung.*



E 1346 Kč 14 0,- Těsnění příruby výfukového hrdla (2 ks-na vozidle)
-Flanschdichtung für Auspuffhaals.

E 1430 Kč 80,- Těsnění příruby karburátoru ZENIT: U-30,-
Dichtung zum Vergaser Solex30

E 1330 Kč 145,- Těsnící kroužek výfuku a sacího potrubí
(4+4 ks-na vozidle) pr.38/31mm,-*Dichtungsring für Auspuff und Ansaugrohr. durchm.38/31 mm*



110131 Kč 50,- Těsnění k víku otvoru převodové skříně,-
Deckeldichtung für Getriebegehäuse

112140 Kč 165,- Těsnění k víku 112110,-*Deckeldichtung*

302405 Kč 80,- Těsnění víčka zasouvacího ústrojí 302405,-
Deckeldichtung für Einsteckmechanismus.

(123303 Kč xx,- Těsnění k 123393)

(123304 Kč xx,- Těsnění k 123393)

Brzdy,- Bremse



173474 Kč 180,- Pružina brzdových čelistí (8 ks-na vozidle) -délka 99mm,-*Bremsbackenfeder - Lange 99mm*



113510/11+E511/23 Kč 865,- Spona pro lano ruční brzdy + čep,-*(Bremsseillasche mit Führungsrohr für Handbremse + Bolzen)*

523461 Kč 85,- Kožený obal pro brzdové lano (2 ks-na vozidle),
Lederbeutel - für das Bremsseil

Brzdové vyrovnávače ,- Bremsausgleichnetzwerk - Teile



122322



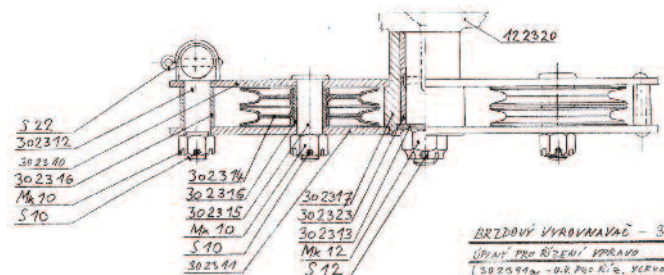
122320

E 313*

M 12

S 12

1926-1929



1930-1931

BRZDOVÝ VYROVŇAVAČ - 302
UPRÁVĚNÝ PRO ŘÍZENÍ SPRÁVU
(302399a - 0.8 PRO ŘÍZ. 302400)



302323 Kč 865,- Ložisko vyrovnavače brzd (bronz),-Lager für Ausgleichnetzwerk (Bronze).

302310 Kč 560,- Horní spona vyrovnavače brzd,- Obere Schnalle für Bremsausgleichnetzwerk.

302310a Kč 780,- Horní spona vyrovnavače brzd (pro řízení vlevo)!!!,- Obere Schnalle für Bremsausgleichnetzwerk. (Für Lenkung links)!!!

302311 Kč 1360,- Spodní spona vyrovnavače brzd+302317,- Untere Schnalle für Bremsausgleichnetzwerk + 302317.

302311a Kč 1500,- Spodní spona vyrovnavače brzd+302317 (pro řízení vlevo),- Untere Schnalle für Bremsausgleichnetzwerk + 302317. (Für Lenkung links) !!! 302313 Kč 60,-

Podložka,- Scheibe

302315 Kč 530,- Čep,- Bolzen

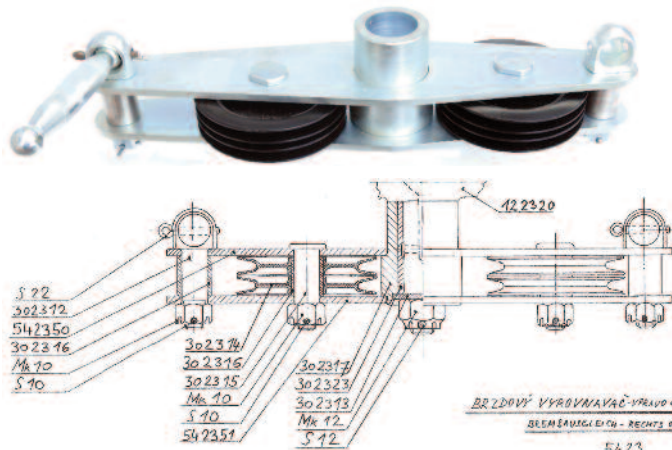
302316 Kč 70,- Rozpěrací pouzdro kladky,- Distanzhülse für Bremsseilrolle.

302314 Kč 620,- Kladka brzd,- Bremsseilrolle.

122313 Kč 630,- Tlačná tyč (99mm),- Druckstab.

302312 Kč 1020,- Kulová pánev s čepem,- Kugelpfannenbolzen

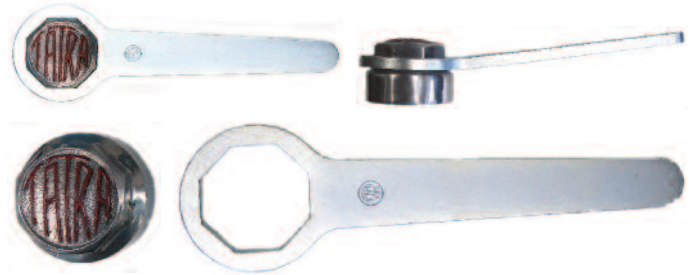
302316 Kč 60,- Rozpěrací pouzdro, Distanzhülse



1932 -

542350 Kč 570,- Horní spona vyrovnavače brzd,- Obere Schnalle für Bremsausgleichnetzwerk.

542351 Kč 1480,- Spodní spona vyrovnavače brzd+302317,-



118520 Kč 555,- Klíč k uzávěrce kol,- Radkappenschlüssel



304203 Kč 2450,- Uzávěrka kola,-Verschlusskappe

M72x2

112411 Kč xxx,- Kulovitá rukojeť řazení,-

112412 Kč xxx,- Matice k rukojeti řazení,-

Výfuková klapka,- Auspuffklappen



Prům.Durchm. 40 mm

115496 Kč 6450,- Vyfuková klapka používaná vozy TATRA - 11,12,30,57, - Auspuffklappen



114210 Kč 440,- Šroub kola,-Schraube zum rechten Rad M14x1,5 (TATRA 11,12,30,57,75)

114212 Kč 5,- Matice nízká M16x2,- Mutter niedrig

114211 Kč 440,- Šroub kola -levý závit,-Schraube zum rechten Rad -links Gevinde - M14x1,5 L (TATRA 11,12,30,57,75)

pří objednavce uvádějte :

- **katalogové číslo + název**
- **adresu + mobilní telefoní číslo**
- u mnoha zásilek lze vybrat doručování v dopoledních, nebo odpoledních hodinách
- díly jsou zasílány jako balík do ruky, nebo na poštu (při uvedení t.č. vám pošta zašle oznámení o termínu doručení - a ten si můžete dle potřeby změnit).
- ceník dobírek je v dodacích podmínkách

Bei der Bestellung führen Sie ein:

- **Katalognummer + Titel**

With your order state:

- **catalog number + title**

Další díly najdete v souborech :

Andere Teile können in den Dateien zu finden:

Other parts can be found in the files:

- odrazky a stop lampy,- Rückstrahler, Stopplampen,- Reflectors, stoplamps,
- hlavní reflektory,- Hauptreflektor,- Main reflectors,
- elektro,- Elektrisches Zubehör,- Electro,
- zpětná zrcátka,- Rückblickspiegel,- Driving mirrors,
- stěrače,- Scheibenwischer,- Windscreen wipers,
- sluneční clony a okna do střeš,- Blendschutzscheiben,-
- kliky dveří,- Türgriffe,- Door handles,
- volanty,- Lenkräder,- Steering wheels
- nápisy na chladič, tachomertry, hodiny,- Zeichen am,- Inscriptions on the radiator Kühler, Tachometer and Uhren,-
- typové štítky,- Typenschilder,- Type plates,
- poklice,- Radkappen,- Covering of wheels,
- třecí tlumiče,- Stoßdämpfer,- Friction dampers,
- profilové těsnění,- Gummidichtung,- Profile seals,
- gumové manžety,- Gummimanschetten,- Rubber sleeves,
- pryžové díly,- Gummiteile,- Rubber parts,
- gumové zástěrky a pneumatiky,- Radschürze, Reifen,- Rubber protective apron,

- Další informace o vozidle najdete v souborech - obrazový průvodce vývoje a katalogy náhradních dílů.

- Für weitere Fahrzeuginformationen können in Dateien gefunden werden - Entwicklungsführer in Bilder und Teilkataloge, Dokumentation

Tradiční MotorTechna Brno

Jaro **13. 4. 2019** • Podzim **19. 10. 2019**

8-15 hod, BVV – pavilon Z a přilehlé okolí (vchod 10. branou)

Burza a výstava historických vozidel,
prezentace prací restaurátorských dílen...
Automobily a motocykly – součástky, náhradní díly,
dokumentace a literatura;
starožitnosti, militárie a sběratelské předměty...
Doprovodný program pro děti.



VAC Brno, Pavel Slaviček
Veveří 52, 602 00 Brno
tel.: 736 210 200



www.MotorTechna.cz

MAJDETE NÁS POUZE NA MOTORTECHNĚ BRNO,
na lokální burzy - Kladno a Chotusice si můžete díly objednat na tel.č. 603 266 349

Motor Journal

www.MotorJournal.cz

JAWA

6

Časopis o historii motorismu,
velocipedech, motocyklech,
automobilech
a lidech kolem nich

BVV
Veveří
Brno

www.BrnoGP.cz

BRNO REVIVAL
festival rychlosti
mezi pavilony

Výstaviště Brno

29.–30. 6. 2019

Závodní i sportovní automobily a motocykly
Historická vozidla • Sraz • Výstava • Burza