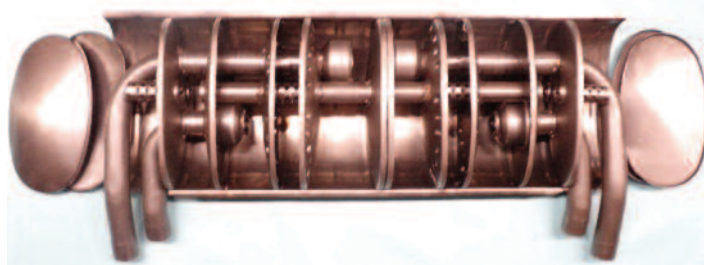
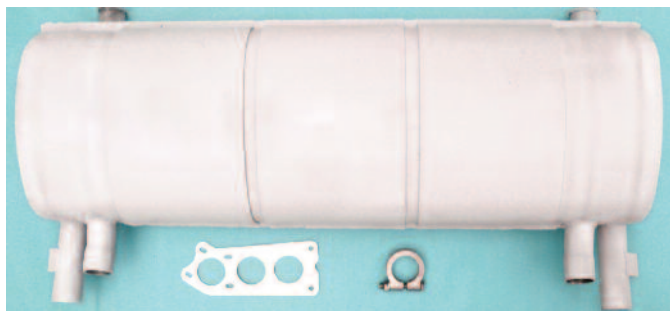


TATRA 613

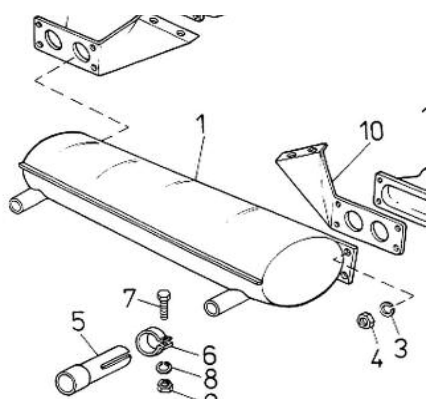


441 0 7590 056 Kč 37370,- Tlumič výfuku,- *Auspuffdämpfer*

441 0 3222 052 4 Kč 600,- Konzola tlumiče výfuku -nerez,-

Konsole zum Auspuffdämpfer

441 0 2939 055 4 Kč 835,- Svorka -nerez,- *Klemme*



107 590 0654 Kč 33115,- Tlumič výfuku,- *Auspuffdämpfer*

103 224 0014 Kč xxx,- Konzola tlumiče výfuku pravá -nerez,-

Konsole zum Auspuffdämpfer-rechte

103 224 0024 Kč xxx,- Konzola tlumiče výfuku levá -nerez,-

Konsole zum Auspuffdämpfer-linke

(1+1), (1+1), 2x, (1+1) -díly výfuku,- *Auspuffteile TATRA 613*



2x, 2x, 4x, 2x, 2x, 2x, (4x, (4+4+4), (2+4),)



6x, 6x,

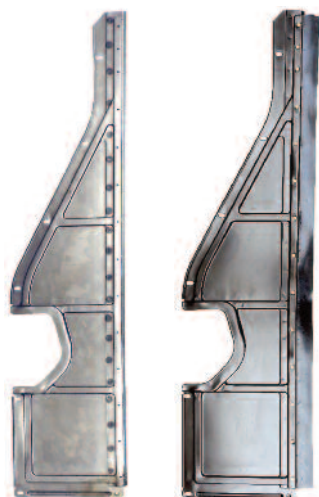


(2x - katalyzátor)



GP 51-K, GP 52-K, GP 53-K, GP 54-K,

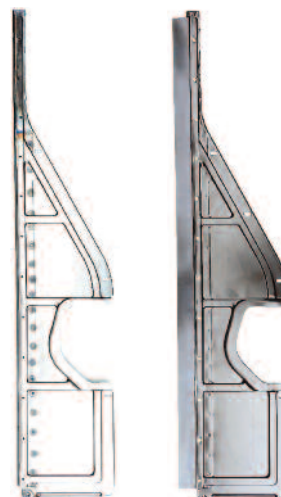
Těsnící gumy kolem motoru,-*Gummidichtung rund um den Motor*



441 9 7207 054 4 Kč (3190,-) Plech k motoru levý,-*Blech- Motor links*

441 9 7207 054 4 - L+G Kč 3950,- Plech k motoru levý - komaxit +

guma,-*Blech- Motor links (pulverbeschichtet + Gummi)*



441 9 7207 055 4 Kč (3190,-) Podlahový plech pravý

441 9 7207 055 4 -L+G Kč 3950,- Podlahový plech pravý

- komaxit + guma,-*Blech- Motor rechte (pulverbeschichtet + Gummi)*

Tradiční MotorTechna Brno

Jaro [redacted] • Podzim 24. 10. 2020

8-15 hod, BVV - pavilon Z a přilehlé okolí (vchod [redacted] nou)

Burza a výstava historických vozidel

prezentace prací restaurátorů

Automobily a motocykly – součástky, nástroje, díly, dokumentace, literatury, starožitnosti, militární předměty...

Dopravní prostředky...

Dopravní prostředky...

VAC Brno, Pavel Slavík

Pod Kaštany 11

tel.: 736 210 200

**! vakcinační loby vítězí !
! depopulace jen dočasně přerušena !**

Tradiční
MotorTechna
Brno

www.MotorTechna.cz

Tradiční Veterán Techna Brno

Jaro 15. 4. 2023

Podzim 21. 10. 2023

od 8 hodin na brněnském výstavišti



- * burza historických vozidel
- * výstava historických automobilů a motocyklů
- * prezentace prací restaurátorských dílen
- * automobily a motocykly
- * součástky, náhradní díly, dokumentace a literatura
- * starožitnosti a sběratelské předměty
- * ...atd.

Veteran Automoto Club Brno

tel.: 736 210 200

e-mail: VeteránTechna@VeteránTechna.cz

www.VeteránTechna.cz

MAJDETE NÁS POUZE NA MOTORTECHNĚ BRNO,

na lokální burzy - Kladno a Chotusice si můžete díly objednat na tel.č. 603 266 349

Motor Journal

www.MotorJournal.cz



Časopis o historii motorismu,
velocipedech, motocyklech,
automobilech
a lidech kolem nich

BVV
Veřejný
Brno

www.BrnoGP.cz

BRNO REVIVAL

festival rychlosti
mezi pavilony

Výstaviště Brno
28.-29. 5. 2022
Závodní i sportovní automobily a motocykly
Jízdy • Historická vozidla • Výstava • Burza • Sraz

3.-4. 6. 2023

**Proud národní hrdosti, Pravdivé EU, PROTIPROUD, AUTSIDERMEDIA, MAP,
Irena Aneri, Otevři svou mysl, Pokec 24, Osel, Zvědavec, AE News,
Svobodný vysílač cs, CeskoBezCenzury.cz**



AE News (American European News) je nezávislý internetový zpravodajský portál připravovaný českými a slovenskými krajany žijícími v Holandsku, Rusku a v USA. Přinášíme informace z alternativních zdrojů, dešifrujeme politické události, dezinformace a mediální propagandu a píšeme o dopadech a souvislostech. U nás píšeme bez cenzury, bez politické korektnosti, bez servilních postojů k palčivým problémům z domova i ze světa.