

ČESKOMORAVSKÁ-KOLBEN-DANĚK

A-PDF Image To PDF Demo. Purchase from www.A-PDF.com to remove the watermark

AKCIOVÁ SPOLEČNOST, PRAHA X.

AUTOMOBILNÍ ODDĚLENÍ, PRAHA VIII.

HLAVNÍ TOVÁRNÍ SKLADY: PRAHA X., Karlova ul.
Tel. meziměstské 25941-5. Tel. pražské 25351-5, 32051-5.
Adresa telegramů: „Čekadecent Praha“.
Poštovní spojitelná čís. 16033.
Náklady: Praha, Masarykovo nádraží.
Poštovní zásilky: Praha X.

FILIÁLNÍ TOVÁRNÍ SKLADY: BRNO, Na Špitálce č. 23. Tel. 11889-90.
BRATISLAVA, Mlýnské Nivy 21. Tel. 2699.
KOŠICE, Boeckay-ova 16. Tel. 2581-2.
LIBEREC, Orlí č. 1. Tel. 2320.
MOR. OSTRAVA, Revoluční tř. Jáma Šalamouna.
Tel. 3434.
UHERSKÉ HRADIŠTĚ, Palackého nám. 487. Tel. 160.

Kromě v uvedených skladech náhradních dílů obdržíte veškeré potřebné součástky u všech našich zástupců.



SEZNAM náhradních dílů

pro 1½-2 tunový nákladní vůz
„PRAGA“, TYP „RV“
3.-5. SERIE

1937

Výrobní čísla vozů: RV 3 = 46160—46213
RV 4 = 46214—46832
RV 5 = 46833—48380

Upozornění!

TELEGRAFICKÝ KLÍČ.

Objednávky se určují počtem žádaných dílů a označení podle prvního sloupce tohoto seznamu. Vždy budiž udáno výrobní číslo vozu. (Číslo je vyraženo na patce motorové skříně.)

Způsob zásilky se předepíše při telegrafických objednávkách použitím těchto zkratk:

Pax	značí	zašlete poštou!
Plus	značí	zašlete poštou express!
Pedel	značí	zašlete jako zboží nákladní!
Perfekt	značí	zašlete jako zavazadlo!
Prinzip	značí	zašlete jako rychlozboží!

Příklad: Chceme-li tudíž objednat k vozu výrobní číslo 46.810 dva ssací ventily 06-5496 poštou express, telegrafujeme:

„ČEKADCENT PRAHA“

k vozu 46.810 Plus dva 06-5496. — N. N.

Potvrzení telegramu dopisem je velmi žádoucí. Žádáme, aby počet dílů byl vždy udán slovy. Ceny se rozumějí za 1 kus bez obalu a bez srážky, v naší továrně, rozměry v milimetrech.

ZMĚNY CEN SI VYHRAZUJEME!

Ve druhém sloupci seznamu je téměř u každého předmětu uvedena tabulka, na které je příslušný díl zobrazen.

„P R A G A“

ČESKOMORAVSKÁ-KOLBEN-DANĚK

akciová společnost

PRAHA.

Veteran
service

Aktuální nabídka
www.veteranservice.cz



Aero

Výroba dobového příslušenství, profilových těsnění
na historická vozidla a náhradních dílů na vozy Aero a Tatra

OBSAH

Číslo	Skupina	Strana
I. Motor.		
1.	Válce	15
2.	Hlava válců se zavrtanými šrouby a vložkami pro svíčku	15
3.	Těsnění pod hlavu válců, pod válce a svíčka	15
4.	Víko komory ventilových pružin	15
5.	Postranní víko válců	16
6.	Ventily s pružinami	16
7.	Vedení zdvihátek ventilů s upevněním	16
8.	Zdvihátka ventilů	16
9.	Ssací a výfukové potrubí	16
10.	Vodní potrubí	18
11.	Karburátor	18
12.	Vzdušný filtr	18
13.	Miska karburátoru	18
14.	Svršek klikové komory	18
14a.	Spodek klikové komory	20
15.	Víko komory setrvačnicku a zadní ucpávka klikového hřídele	21
16.	Čelní stěna motoru	21
17.	Čelo klikové komory	21
18.	Vložené šrouby a zátky	21
19.	Filtrační plech spodku klikové komory	22
20.	Těsnění a ucpávky ve svršku	22
21.	Klikový hřídel se setrvačnickem	22
22.	Ojnice	22
23.	Píst s kroužky a čepem	22
24.	Rozvodový hřídel s nábojem řetězového kola	23
25.	Řetězová kola klikového a rozvodového hřídele	23
26.	Dolní řemenička ventilátoru s ozubcem roztáčecí kliky	23
27.	Tlumič vychvěvů klikového hřídele	23
28.	Dynamo s řemeničkou	24
29.	Uložení dynamu a napínací vzpěra řemene dynamu	24
30.	Komora olejové pumpy	24
31.	Kolečka olejové pumpy	24
32.	Kolečko k pohonu olejové pumpy s hřídelem a vedením	25
33.	Pojišťovací ventil olejové pumpy	25
34.	Olejové potrubí	25
35.	Komora vodní pumpy	25

Číslo	Skupina	Strana
36.	Víko komory vodní pumpy s ložiskem	26
37.	Lopátkové kolečko s hřídelem, kuličkovým ložiskem a ucpávkou	26
38.	Ventilátor s řemenicí a řemenem	26
39.	Odvzdušňovací trubka	27
40.	Benzinová pampa	27
41.	Ochranný plech benzinové pumpy	27
42.	Benzinové potrubí s přípojkami benzinové pumpy	27
43.	Přerušovač s nástavcem a hřídelem	27
44.	Pojištění rozdělovače	28
45.	Převod karburátoru	28
46.	Vedení šroubu zadního závěsu	28
47.	Kontrolní přístroj tlaku oleje	28
48.	Upevňovací spouštěče	28

II. Spojka.

1.	Deska spojky s obložením, nábojem, výztužnými kotouči a pružinami	28
2.	Tlačítko spojky s unášecím čepem a pružinami	29
3.	Stavěcí šroub tlačítka	29
4.	Páka převodu spojky s pružinou	29
5.	Talíř pružin spojky a mísky pružin	29
6.	Kuličkové ložisko spojky s vysouvacím kroužkem	30
7.	Vysouvací páka spojky	30

III. Převodová skříň.

1.	Komora spojky s vidličkou	30
2.	Vložené šrouby	30
3.	Komora převodové skříně se zavrtanými šrouby	30
4.	Víka komory převodové skříně	30
5.	Zátky	32
6.	Těsnění a ucpávky	32
7.	Přední hřídel s vložkou	32
8.	Kuličkové ložisko předního hřídele a odstříkovací kroužek	32
9.	Drážkovaný hřídel s koly	32
10.	Kuličkové ložisko drážkovaného hřídele	32
11.	Hvězdice kloubu za převodovou skříň a rozpěrací trubka	33
12.	Převodový hřídel s koly	33
13.	Ložisko převodového hřídele	33
14.	Hřídel zpětného chodu s koly a pojištěním	33
15.	Zasouvací vidle s pojištěním	33
16.	Tyčky zasouvacích vidlí s držákem	34
17.	Ruční páka zasouvací s rukojetí, víčkem a pružinou	34
18.	Ložisko ruční páky redukce s kulisou a koženým krytem	34
19.	Ruční páka redukce se zasouvací tyčkou a manžetou	35

Číslo	Skupina	Strana
IV. Redukce zadní osy.		
1.	Hřídel mezi převodovou a redukční skříň	35
2.	Skříň redukce se šrouby a zátkami	35
3.	Víka skříně redukce	35
4.	Šrouby a zátky skříně a vík	36
5.	Těsnění a ucpávky	36
6.	Hnací kola redukce	38
7.	Ložiska hnacích kol redukce s příložkami	38
8.	Regulační příložky	38
9.	Hvězdice a pružný kloub hnacího hřídele redukce	38
10.	Hřídel s hnanými koly redukce	38
11.	Ložiska hnaných kol redukce s příložkami	39
12.	Regulační příložky	39
13.	Hnané kolečko k pohonu rychloměru	39
14.	Vložka kolečka k pohonu rychloměru	39
14a.	Hřídel náhonu navijáku s kolem a unášečem	39
15.	Unášeč hřídele navijáku	39
16.	Ložiska, příložky a rozpěrací kroužek	40
17.	Regulační příložky	40
18.	Zasouvací vidle redukce	40
19.	Pojištění zasouvacích vidlí	40
20.	Kulisa zasouvací páčky	40
21.	Páka a tyčka k zasouvání kol s ucpávkou a kloubem	40

V. Zadní osa.

1.	Skříň zadní osy	40
2.	Víka skříně zadních náprav	41
3.	Šrouby a zátky do skříně	41
4.	Těsnění a ucpávky skříně a vík	41
5.	Závěs skříně první a druhé zadní nápravy	41
6.	Vidle výkyvné zadní nápravy s držákem čelistí brzd a víkem	42
7.	Příslušenství vidlí výkyvné nápravy a vložka skříně	43
8.	Ucpávka výkyvné vidle	43
9.	Ochranná manžeta výkyvné vidle	43
10.	Náboj taliřového kola	43
11.	Uložení náboje velkého kuželového kola	44
12.	Kuželová kola s upevněním	44
13.	Ložiska pastorků a rozpěrací trubky	44
14.	Pouzdro diferenciálu s třecími vložkami	45
15.	Ozubená kola diferenciálu	45
16.	Uzávěrka diferenciálu	45
17.	Hnací hřídel zadní nápravy s hvězdicemi a náboj převodové brzdy	45
18.	Ložiska hvězdice a náboje převodové brzdy s pojistkami	46
19.	Víko příruby výkyvné vidle se šrouby	46

Číslo	Skupina	Strana
20.	Ucpávka víka příruby výkyvné vidle	46
21.	Držák čelistí brzdy	46
22.	Čelisti brzdy	46
23.	Hydraulický brzdový válec	47
24.	Buben brzdy	47
25.	Náboj zadního kola s matkou a víčkem	47
26.	Ložisko náboje kola a regulační podložky	47
27.	Hřídel zadních kol	47
28.	Kola a pneumatiky	48
29.	Šrouby kol	48

VI. Přední kola, otočné čepy atd.

1.	Otočné čepy	48
2.	Držák čelistí přední brzdy a sběrací kroužky	48
3.	Stavěcí čep čelistí brzdy	50
4.	Čelisti brzdy	50
5.	Hydraulický brzdový válec	50
6.	Náboj předního kola s víčkem	50
7.	Kuželiková ložiska předních kol	51
8.	Buben brzdy se šrouby	51
9.	Kroužek vnitřního ložiska náboje kola	51
10.	Šrouby kol	51
11.	Kola a pneumatiky	51
12.	Páky otočných čepů	51
13.	Horní výkyvné rameno s kulovými čepy a pánvemi	52
14.	Dolní výkyvné rameno s kulovými čepy a pánvemi	52
15.	Čep horního výkyvného ramena	52
16.	Čep dolního výkyvného ramena s třecími vložkami	53
17.	Příčka rámu u přední osy	53
18.	Převod řízení	53
19.	Táhlo řízení a spojovací tyč s hlavami a čepy	54

VII. Řízení.

1.	Skřín řízení s vložkami	54
2.	Vnější opěrná trubka řízení	54
3.	Utěsnění opěrné trubky řízení u pedálové podlahy	54
4.	Víka skříně řízení	55
5.	Příslušenství vík a skříně	55
6.	Ložisko skříně řízení	55
7.	Hřídel se šroubovým kolem	55
8.	Hlavní páka řízení	55
9.	Hřídel ručního kola řízení se šroubem	56
10.	Ložiska šroubu řízení	56
11.	Ruční kolo řízení	56

Číslo	Skupina	Strana
12.	Zarážka páčky ukazatele směru	56
13.	Zarážka segmentu ukazatele směru	56
14.	Miska segmentu ukazatele směru s trubicí, západkou a páčkou	56
15.	Trubka páčky vypínače světla s páčkou a tlačítkem houkačky	57
16.	Zapínací skříňka světel a ukazatele směru	57

VIII. Pedály.

1.	Konsola pedálů a ručních pák	58
2.	Pedál spojky s čepem a pákou	58
3.	Pedál brzdy se šlapkou	58
4.	Ruční páka brzdy s hřídelem	59
5.	Levá ruční páka brzdy s hřídelem	59
6.	Ruční páka uzávěrky diferenciálu	59
7.	Segmenty ručních pák s držákem	60
8.	Manžety ručních pák	60
9.	Hlavní brzdový válec	60
10.	Úhlová páka převodové brzdy s ložiskem	61
11.	Převod převodové brzdy	61
12.	Převod uzávěrky diferenciálu s ložiskem	61
13.	Pedál akceleratoru	62
14.	Převod akceleratoru	62

IX. Rám, zadní pera, výfukový hrnec atd.

1.	Podélníky a příčky rámu	62
2.	Výztuhy a rozpěrací trubky rámu	64
3.	Závěsy motoru	64
4.	Konsola karoserie	65
5.	Ložisko hřídele pedálu spojky	65
5a.	Příčná trubková výztuha a držáky předního nárazníku	65
6.	Zadní pero	65
7.	Ložisko čepu držáku zadního pera	65
8.	Držák zadního pera	66
9.	Třmen zadního pera s podložkou a narážkou	66
10.	Výfukový hrnec	67
11.	Závěs výfukového hrnce	67
12.	Trouba za výfukovým hrncem	67
13.	Přívěsné zařízení	67
14.	Tažné háky	68

X. Chladič, kapota, příčná stěna atd.

1.	Horní vodní komora chladiče	69
2.	Příslušenství horní vodní komory chladiče	69
3.	Postranice chladiče	69

Číslo	Skupina	Strana
4.	Dolní vodní komora chladiče	70
5.	Příslušenství dolní vodní komory	70
5a.	Uzavírací kohout článku chladiče	70
6.	Spodní kryt chladiče	70
7.	Články chladiče	71
8.	Příslušenství článků chladiče	71
9.	Hrdla chladiče a vypouštěcí kohout	71
10.	Přepadová a odpadová trubka chladiče	71
11.	Kapota	72
12.	Plechý pod kapotu	72
13.	Příčná stěna	72
14.	Pedálová podlaha	72
15.	Návěštní deska	72
15a.	Prodloužená kapota s příčnou stěnou a návěštní deskou	73
16.	Benzinová nádržka	73
17.	Příslušenství benzinové nádržky	73
18.	Pomocná benzinová nádržka	73
19.	Příslušenství pomocné benzinové nádržky	73
20.	Benzinový dvoucestný kohout	74
21.	Olejová nádržka	74
22.	Příslušenství olejové nádržky	74
23.	Přední blatníky	74
24.	Držáky předních blatníků	75
25.	Lapač hřebíků mezi zadní kola	75
26.	Ochranné plechy	75

XI. Montážní části.

1.	Motor	75
2.	Převodová skříň	76
3.	Hřídel mezi převodovou skříní a redukcí	76
4.	Kotouč převodové brzdy	76
5.	Čelisti brzdy s obložním	76
6.	Držák čelistí brzdy s čepy	76
7.	Spojovací táhlo čelistí brzdy s pákou	77
8.	Regulační táhlo čelistí brzdy	77
9.	Klouby a hřídel mezi zadními nápravami	77
10.	Hnací hřídel navijáku a naviják s lanem	77
11.	Zadní osa	78
12.	Narážka výkyvné zadní nápravy	78
13.	Závěs zadního pera	78
14.	Přední tlumič	79
15.	Narážka přední kyvné osy	79
16.	Zkrucovaná tyč s ložiskem	79
17.	Držák ložiska skříně řízení	80
18.	Horní ložisko řízení	80

Číslo	Skupina	Strana
19.	Ruční páka redukce	80
20.	Konsola pedálů a ručních pák	80
21.	Pedál spojky	81
22.	Pedál brzdy	81
23.	Převod převodové brzdy	81
24.	Úhlová páka převodu převodové brzdy	81
25.	Převod uzávěrky diferenciálu	81
26.	Pedál akcelérátoru	82
27.	Převod akcelérátoru	82
28.	Ruční řízení akcelerace	82
29.	Přední příčka rámu	83
30.	Příčka rámu u zadní osy	83
31.	Výfuková trouba za motorem	83
32.	Výfukový hrnec	83
33.	Zarážka vozu	83
34.	Vedení lana kabestanu	84
35.	Kladkové vedení lana kabestanu	84
36.	Součásti tlakové brzdy	85
37.	Chladič	86
38.	Plechý pod kapotu	87
39.	Spony kapoty	87
40.	Příčná stěna a pedálová podložka	87
41.	Tabulka typu	87
42.	Spojovací tyč chladiče a příčné stěny	87
43.	Návěštní deska	87
44.	Ruční regulace zážehu	88
45.	Regulace spouštěcího zařízení	88
46.	Benzinová nádržka a potrubí	88
47.	Pomocná benzinová nádržka	88
48.	Benzinové potrubí pomocné nádržky	89
49.	Olejová nádržka	89
50.	Olejové potrubí	89
51.	Přední blatníky	89
52.	Držáky předních blatníků	90
53.	Vzdušní pumpa s filtrem	90
54.	Upevnění nádoby na záložní benzin	90
55.	Nádoba na vodu	90

XII. Elektrika, přístroje atd.

1.	Reflektory	91
2.	Patky reflektorů	91
3.	Zadní číselná tabulka se zadní svítlnou „Stop“	91
4.	Baterie	91
5.	Zařačovací skřínka	91
6.	Kontrolní lampička elektrického zařízení	91

Veteran
service



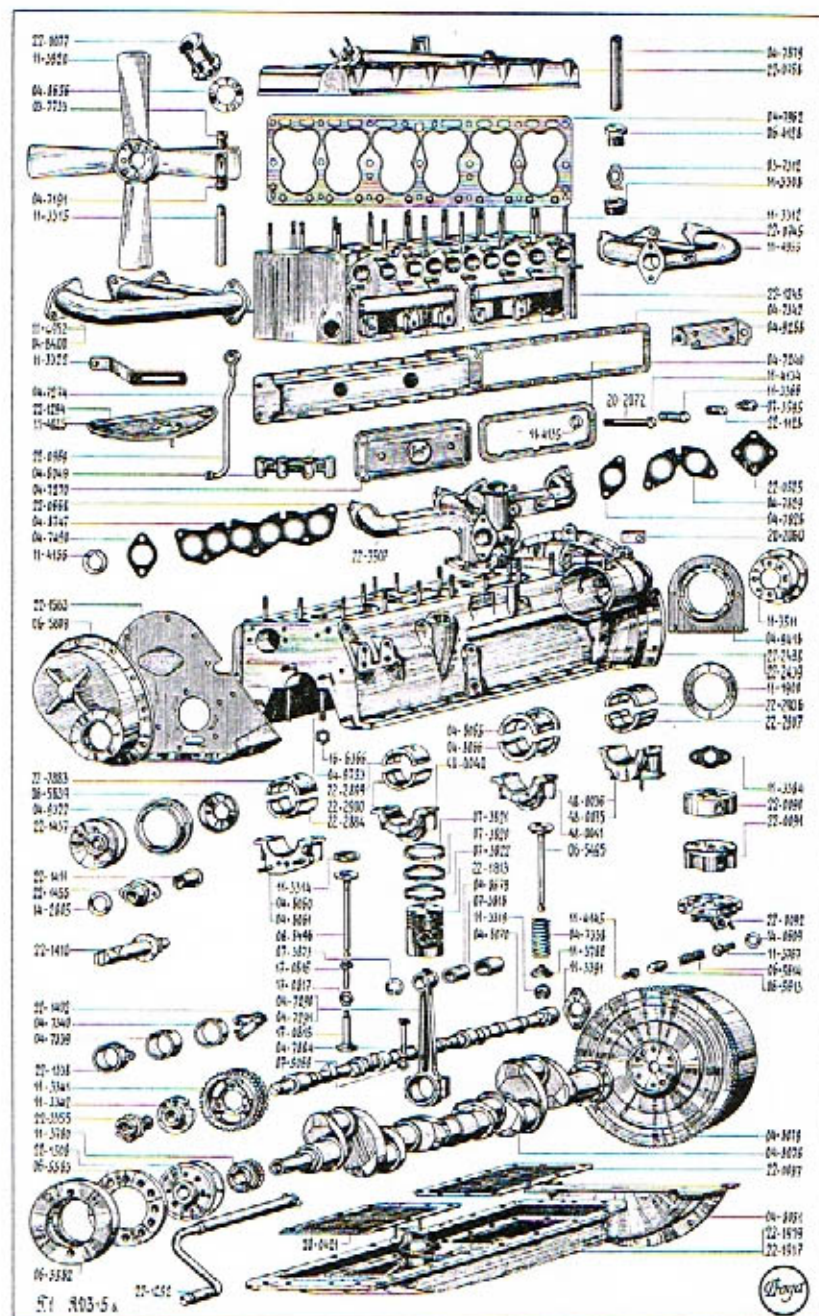
Výroba dílů
na vozy Aero a Tatra
profilová, těsnění
dobové příslušenství
na historická vozidla

Aktuální nabídka
www.veteranservice.cz

Označení předmětu	Odhraz na tab. čís.	Počet kusů pro 1 voz.	Pojmenování předmětu a skupiny strojní	Sorte	Cena za kus Kč
I. Motor.					
1. Válec.					
22-1244	—	1	Úplný blok válců:		
22-1245	1	1	Válec		
11-3315	1	12	Vedení ventilů		
11-3314	1	6	Sedlo výfukového ventilu		
11-3312	1	22	Šroub k upevnění hlavy k válcům		
—	—	22	Hladká podložka \varnothing 12.5 \times 28 \times 2		
—	—	22	Matka M 12 obyčejná		
10/28 kz	—	13	Šroub k upevnění ssací a výfukové trouby		
—	—	13	Matka M 10 obyčejná, mosazná.		
11-3369	—	4	Podložka šroubu		
—	—	9	Pružná podložka \varnothing 10.5 \times 17.5 \times 2.2		
17-0552	—	2	Zátka do otvoru pro čištění jader		
04-7879	1	1	Vedení hřídele rozdělovače		
2. Hlava válců se zavrtanými šrouby a vložkami pro svíčku.					
22-0768	1	1	Úplná hlava válců.		
04-8460	—	1	Hlava válců		
11-3308	1	6	Vložka do hlavy pro svíčku		
—	—	12	Kolík Kkr \varnothing 3 \times 10 k pojištění vložky		
17-0802	—	4	Zátka do hlavy k čištění jader		
8/20 kz	—	3	Šroub k upevnění vodní trouby odváděcí		
—	—	3	Matka M 8 obyčejná		
—	—	3	Pružná podložka \varnothing 8.4 \times 14.4 \times 2		
3. Těsnění pod hlavu válců, pod válec a svíčka.					
04-7962	1	1	Těsnění pod hlavu válců		
04-7400	—	1	Papírové těsnění pod válec		
—	—	6	Svíčka zapalovací „Brita 8“.		
—	—	6	Metaloplastická těsnící podložka \varnothing 18 \times 24 \times 2 k svíčke		
03-7733	1	6	Nástavek na svíčky		
04-7191	1	6	Vertikální nástrčka na svíčky		
4. Víko komory ventilových pružin.					
04-7270	1	2	Úplné víko komory ventilových pružin		
04-7240	1	2	Těsnění k víku komory ventilových pružin		
11-4134	1	4, 2	Šroub víka komory ventilových pružin		

Při objednávkách náhradních dílů udejte vždy výrobní číslo vozu!

Označení předmětu	Obráz. na tab. čís.	Počet kusů pro 1 vzr.	Pojmenování předmětu a skupiny strojní	Série	Cena za kus Kč
11-4135	1	2	Podložka šroubu	5	
20-2072	1	2	Úplný šroub víka komory ventilových pružin		
5. Postranní víko válců.					
04-7274	1	1	Úplné postranní víko válců		
04-7342	1	1	Těsnění postranního víka válců		
6/12 s	—	22	Šroub postranního víka		
—	—	22	Hladká podložka $\varnothing 6,2 \times 12 \times 1,5$		
6. Ventily s pružinami.					
06-5495	1	6	Výfukový ventil	3	
06-5496	1	6	Ssací ventil		
11-3782	1	12	Miska pružiny ventilu	3	
11-3319	1	12	Rozříznutá podložka ventilu		
04-7338	1	12	Pružina ventilu	4-5	
06-5497	—	12	Miska pružiny		
06-5498	—	24	Polovina pojišťovacího konusu ventilu	4-5	
7. Vedení zdvihátek ventilů s upevněním.					
04-8049	1	3	Vedení zdvihátek ventilu	6	
03-7312	1	6	Pojišťovací plech šroubu		
11-3366	1	6	Šroub k upevnění vedení k válcům		
8. Zdvihátka ventilů.					
17-0815	1	12	Nárazník ventilů	12	
17-0816	1	12	Stavěcí šroub nárazníku		
17-0817	1	12	Matka stavěcího šroubu		
9. Ssací a výfukové potrubí.					
04-8400	1	1	Přední díl ssací trouby	3-4	
22-0745	1	1	Zadní díl ssací trouby	3-4	
22-1128	1	1	Čep páky převodu akcelerace	3-4	
—	—	1	Závlačka do čepu $\varnothing 2 \times 22$		
—	—	1	Hladká podložka $\varnothing 10,3 \times 20 \times 2$		
22-0668	1	1	Výfuková trouba		
06-4129	—	1	Konus přípojky	3-4	
06-4128	1	1	Šroub přípojky		
04-7829	1	2	Krajní těsnění mezi válce a potrubí		
04-8747	1	1	Střední těsnění mezi válce a potrubí		
04-7828	1	2	Těsnění mezi ssací a výfukovou troubou		
10/28 s	—	2	Šroub k spojení ssací a výfukové trouby		
10/35 s	—	2	Šroub k spojení ssací a výfukové trouby		



Označení předmětu	Obrázek na tab. čís.	Počet kusů pro 1 vlož.	Pojmenování předmětu a skupiny strojní	Serie	Cena za kus Kč
—	—	2	Matka <i>M</i> 10 obyčejná, mosazná		
—	—	4	Pružná podložka \varnothing 10·5×17·5×2·2		
11-4952	1	1	Přední díl ssací trouby	5	
11-4953	1	1	Zadní díl ssací trouby	5	
22-3507	1	1	Úplná výfuková trouba	5	
04-8240	—	2	Šroub k upevnění karburátoru	5	
10. Vodní potrubí.					
22-0969	1	1	Úplná trubka odpadu vody z válců		
14-2805	—	2	Těsnění k hlavičce		
06-3894	—	1	Šroub k upevnění hlavičky k válcům		
22-0077	1	1	Vodní hrdlo odváděcí		
04-8656	1	1	Těsnění vodního hrdla		
11. Karburátor.					
22-0743	—	1	Spádový karburátor \varnothing 40 se spouštěčem a pum- pičkou		
22-1402	1	1	Úplná páčka karburátoru	3	
22-0524	—	1	Úplná křížová příruba karburátoru:		
22-0525	1	1	Křížová příruba karburátoru		
10/25 kz	—	4	Šroub k upevnění karburátoru		
—	—	4	Matka <i>M</i> 10 obyčejná	3, 4	
—	—	1	Pružná podložka \varnothing 10·5×17·5×2·2		
04-7490	1	2	Těsnění karburátoru a příruby		
07-3595	1	1	Kulový čep	4, 5	
12. Vzdušní filtr.					
22-3131	—	1	Vzdušní mokrý filtr typ „L 42“		
22-1338	1	1	Úplné hrdlo vzdušního filtru		
22-2641	—	2	Šroub k upevnění hrdla ke karburátoru		
13. Miska karburátoru.					
22-1294	1	1	Úplná miska karburátoru s asbestovou vložkou 22-1293	3-4	
11-4825	—	1	Úplná miska karburátoru	5	
14. Svršek klikové komory.					
22-2438	1	1	Úplný svršek klikové komory		
22-2439	1	1	Svršek klikové komory		
22-1904	—	1	Úplné olejové potrubí do svršku		
04-7339	1	1	Přední vložka rozvodového hřídele		
04-7340	1	3	Střední a zadní vložka rozvodového hřídele		
03-3737	—	1	Zátka do zadního ložiska rozvodového hřídele		
04-9398	—	15	Šroub k upevnění válců ke svršku		

Označení předmětu	Obrázek na tab. čís.	Počet kusů pro 1 vlož.	Pojmenování předmětu a skupiny strojní	Serie	Cena za kus Kč
—	—	15	Matka <i>M</i> 12 obyčejná		
—	—	15	Pružná podložka \varnothing 13×21×2·5		
04-9753	1	8	Šroub k upevnění ložiska klikového hřídele		
16-6366	—	8	Matka		
—	—	8	Závlačka \varnothing 2·5×30		
—	—	8	Hladká podložka \varnothing 14·2×28×2·5		
10/20 kz	—	4	Šroub k upevnění čelního plechu ke svršku		
—	—	4	Matka <i>M</i> 10 obyčejná		
—	—	4	Pružná podložka \varnothing 10·5×17·5×2·2		
8/20 kz	—	4	Šroub k upevnění čelního plechu a čela klikové komory		
—	—	4	Matka <i>M</i> 8 obyčejná		
—	—	4	Pružná podložka \varnothing 8·4×14·4×2		
—	—	4	Hladká podložka \varnothing 8·2×16×2		
6/15 kz	—	2	Šroub k upevnění čelního plechu a čela klikové komory		
6/12 kz	—	2	Šroub k upevnění opěrné desky rozvodového hřídele		
10/30 kz	—	3	Šroub k spojení svršku s převodovou skříní		
8/22 dz	—	3	Šroub k upevnění spodku klikové komory		
04-7341	—	2	Podložka pod šroub		
22-2009	—	2	Šroub k upevnění vedení náhonu olej. pumpy		
04-9374	—	4	Šroub k upevnění zadního závěsu motoru		
—	—	4	Matka <i>M</i> 10 obyčejná		
—	—	4	Pružná podložka \varnothing 10·5×17·5×2·2		
8/20 kz	—	2	Šroub k upevnění benzinové pumpy		
6/12 kz	—	6	Šroub k upevnění zadní ucpávky klikového hřídele		
—	—	10	Matka <i>M</i> 6 obyčejná		
—	—	4	Pružná podložka \varnothing 7×11×2		
—	—	6	Pružná podložka \varnothing 6·8×10·8×1·5		
8/12 kz	—	2	Šroub k upevnění víka komory setrvačnicku		
—	—	9	Matka <i>M</i> 8 obyčejná		
—	—	9	Pružná podložka \varnothing 8·4×14·4×2		
10/18 kz	—	4	Šroub k upevnění držáku dynamu		
—	—	4	Matka <i>M</i> 10 obyčejná		
—	—	4	Pružná podložka \varnothing 10·5×17·5×2·2		
04-8061	1	1	Úplné víko předního ložiska:		
04-8060	1	1	Víko předního ložiska klikového hřídele		
11-3766	—	1	Pojišťovací kolík pánve		
8/20 kz	—	2	Šroub k upevnění čelního plechu a čela kli- kové komory		

Označení předmětu	Obraz na tab. čís.	Počet kusů pro 1 VUZ	Pojmenování předmětu a skupiny strojní	Serie	Cena za kus Kč
—	—	2	Matka <i>M</i> 8 obyčejná		
—	—	2	Pružná podložka $\varnothing 9 \times 15 \times 3$		
—	—	2	Hladká podložka $\varnothing 8 \cdot 2 \times 16 \times 2$		
48-0040	1	1	Víko druhého ložiska klikového hřídele		
48-0041	1	1	Víko třetího ložiska klikového hřídele		
11-3766	—	2	Pojšřovaci kolík pánve		
48-0035	1	1	Úplné víko zadního ložiska klikového hřídele:		
48-0036	1	1	Víko zadního ložiska klikového hřídele		
8/22 dz	—	1	Šroub k upevnění spodku klikové komory		
—	—	1	Matka <i>M</i> 8 obyčejná		
—	—	1	Pružná podložka $\varnothing 8 \cdot 4 \times 14 \cdot 4 \times 2$		
04-7431	—	1	Podložka pod šroub		
6/12 dz	—	2	Šroub k upevnění víčka klikového hřídele		
—	—	2	Matka <i>M</i> 6 obyčejná		
—	—	2	Pružná podložka $\varnothing 7 \times 11 \times 2$		
22-2883	1	1	Horní pólka pánve předního ložiska klikového hřídele		
22-2884	1	1	Dolní pólka pánve předního ložiska klikového hřídele		
22-2899	1	1	Horní pólka pánve druhého ložiska klikového hřídele		
22-2900	1	1	Dolní pólka pánve druhého ložiska klikového hřídele		
04-8065	1	1	Horní pólka pánve třetího ložiska klikového hřídele		
04-8066	1	1	Dolní pólka pánve třetího ložiska klikového hřídele		
22-2906	1	1	Horní pólka pánve zadního ložiska klikového hřídele		
22-2907	1	1	Dolní pólka pánve zadního ložiska klikového hřídele		
14a. Spodek klikové komory.					
22-1919	1	1	Úplný spodek klikové komory		
22-1917	1	1	Spodek klikové komory		
20-0406	—	1	Přední odsávací trubka		
17-0802	2	1	Zátka do spodku		
22-2725	—	1	Úplné olejové potrubí do spodku		
8/18 dz	—	6	Šroub k upevnění olejové pumpy		
8/25 dz	—	2	Šroub k upevnění svršku klikové komory		
—	—	8	Matka <i>M</i> 8 obyčejná		
—	—	8	Pružná podložka $\varnothing 8 \cdot 4 \times 14 \cdot 4 \times 2$		

Označení předmětu	Obraz na tab. čís.	Počet kusů pro 1 VUZ	Pojmenování předmětu a skupiny strojní	Serie	Cena za kus Kč
6/15 dz	—	2	Šroub k upevnění olejové trubky		
—	—	2	Matka <i>M</i> 6 obyčejná		
—	—	2	Pružná podložka $\varnothing 6 \cdot 4 \times 10 \cdot 8 \times 1 \cdot 5$		
22-2008	—	1	Sedlo pojiřřovací kuličky		
15. Víko komory setrvačníku a zadní ucpávka klikového hřídele.					
04-8051	1	1	Víko komory setrvačníku		
04-9418	1	1	Úplné víčko zadní ucpávky klikového hřídele		
16. Čelní stěna motoru.					
22-1563	1	1	Úplná čelní stěna motoru		
17. Čelo klikové komory.					
06-5809	1	1	Úplné čelo klikové komory		
06-5648	—	1	Plstěný pássek ucpávky		
18. Vložené šrouby a zátky.					
8/35 s	—	13	Šroub k spojení svršku a spodku klikové komory		
—	—	20	Matka <i>M</i> 8 obyčejná		
—	—	20	Pružná podložka $\varnothing 8 \cdot 4 \times 14 \cdot 4 \times 2$		
8/28 s	—	2	Šroub k spojení spodku a čela klikové komory		
8/20 s	—	3	Šroub k spojení čela a čelního plechu motoru		
—	—	3	Hladká podložka $\varnothing 8 \cdot 4 \times 16 \times 2$		
03-6968	—	1	Zátka do zadního konce trubky olejového kanálu		
14-2805	—	1	Těsnění k zátce $\varnothing 14 \cdot 2 \times 20 \times 1 \cdot 5$		
03-6969	—	1	Zátka do spodku k vypouštění oleje		
22-0211	—	1	Těsnění k zátce $\varnothing 24 \cdot 3 \times 32 \times 2$		
10/70 s	—	1	Šroub do objímky pro spouštěč		3-4
—	—	1	Matka <i>M</i> 10 obyčejná		3-4
—	—	1	Pružná podložka $\varnothing 10 \cdot 5 \times 17 \cdot 5 \times 2 \cdot 2$		3-4
20-2060	1	1	Narážka spouštěče		
04-8103	—	1	Zátka do olejového kanálu		
14-2805	1	1	Těsnění k zátce $\varnothing 14 \cdot 2 \times 20 \times 1 \cdot 5$		
8/12 s	—	3	Zátka k ucpání olejového kanálu rozvodového hřídele		
03-7340	—	3	Fibrová těsnicí podložka		
8/30 s	—	2	Šroub k spojení spodku, čela a držáku olejových trubek		
22-3347	—	1	Rozpěrací vložka objímky spouštěče		3-4

Označení předmětu	Obrázek na tab. čís.	Počet kusů pro 1 vůz	Pojmenování předmětu a skupiny strojní	Serie	Cena za kus Kč
19. Filtrační plech spodku klikové komory.					
20-0421	1	1	Úplný přední filtrační plech spodku klikové komory:		
20-0422	—	1	Přední filtrační plech spodku }		
20-0423	—	1	Síto filtračního plechu }		
22-0097	1	1	Úplný zadní filtrační plech spodku komory:		
22-0093	—	1	Zadní filtrační plech spodku klikové komory . }		
22-0094	—	1	Síto filtračního plechu }		
6/12 on	—	22	Šroub k upevnění filtračního plechu }		
20. Těsnění a ucpávky ve svršku.					
06-5803	—	1	Těsnění mezi čelní plech a svršek klikové komory		
04-8105	—	1	Těsnění k zadní ucpávce klikového hřídele . .		
22-0301	—	1	Těsnění mezi svršek a spodek klikové komory .		
11-3547	—	1	Těsnění čela klikové komory }		
21. Klikový hřídel se setrvačником.					
04-8077	—	1	Úplný klikový hřídel:		
04-8076	1	1	Klikový hřídel }		
22-1674	—	2	Centrační čep }		
8199019	—	1	Pérové válečkové ložisko }		
04-9322	1	1	Odstřikovací kroužek }		
04-8079	1	1	Úplný setrvačnick s věncem:		
04-8054	—	1	Setrvačnick }		
04-8078	—	1	Ozubený věnec setrvačnicku }		
22-1675	—	6	Šroub k upevnění setrvačnicku ke klikovému hřídeli }		
22-1673	—	1	Pojišťovací plech šroubu }		
—	—	3	Rýhovaný kolík Kkr $\varnothing 5 \times 16$ k věnci. }		
22. Ojnice.					
04-7290	1	6	Úplná ojnice:		
04-7291	1	6	Ojnice }		
04-8271	—	6	Víko ojnice }		
07-3818	1	6	Horní vložka do ojnice }		
04-7884	1	12	Šroub k upevnění víka ojnice }		
07-5068	1	12	Matka šroubu ojnice }		
—	—	12	Závlačka $\varnothing 2 \times 25$ }		
23. Píst s kroužky a čepem.					
22-1813	1	6	Píst }		
07-3822	1	6	Stírací pístní kroužek }		

Označení předmětu	Obrázek na tab. čís.	Počet kusů pro 1 vůz	Pojmenování předmětu a skupiny strojní	Serie	Cena za kus Kč
07-3820	1	6	Pístní kroužek s pravým řezem }		
07-3821	1	12	Pístní kroužek s levým řezem }		
04-8679	1	6	Pístní čep }		
07-3873	1	12	Vnitřní pojistka „Seeger“ $\varnothing 24$ k čepu }		
24. Rozvodový hřídel s nábojem řetězového kola.					
04-8070	1	1	Rozvodový hřídel }		
11-3391	1	1	Opěrná deska rozvodového hřídele }		
11-3342	1	1	Náboje řetězového kola }		
14 f	—	1	Klín náboje }		
—	—	1	Rýhovaný kolík Kkr $\varnothing 5 \times 36$ }		
25. Řetězová kola klikového a rozvodového hřídele.					
11-3780	1	1	Řetězové kolo na klikovém hřídeli }		
15 m	—	1	Klín ke kolu }		
11-3341	1	1	Řetězové kolo na rozvodovém hřídeli }		
11-4145	1	3	Šroub k upevnění kola }		
11-3579	—	1	Řetěz k náhonu rozvodového hřídele }		
26. Dolní řemenička ventilátoru s ozubcem roztáčecí kliky.					
22-1508	1	1	Dolní řemenový kotouč ventilátoru }		
11-3381	—	2	Centrační kolík }		
06-5639	1	1	Odstřikovací kroužek }		
22-3355	1	1	Ozub roztáčecí kliky }		
11-3358	—	1	Pojistka k ozubci }		
11-4155	1	2	Regulační příložka }		
11-4154	—	1	Regulační příložka }		
27. Tlumič výchvěvů klikového hřídele.					
06-5583	1	1	Zadní kotouč tlumiče výchvěvů klikového hřídele }		
06-5613	1	4	Unášecí čep tlumiče výchvěvů }		
06-5582	1	1	Přední kotouč tlumiče výchvěvů klikového hřídele }		
06-5614	1	8	Pružina tlumiče výchvěvů }		
11-1900	1	2	Třecí deska tlumiče výchvěvů klikového hřídele		
11-3511	1	1	Příruba tlumiče výchvěvů }		
11-3767	1	4	Šroub k upevnění příruby tlumiče }		
—	—	4	Pružná podložka $\varnothing 7 \times 11 \times 2$ }		

Označení předmětu	Obrázek na tab. čís.	Počet kusů pro 1 vuz.	Pojmenování předmětu a skupiny strojní	Strle	Cena za kus Kč
28. Dynamo s řemeničkou.					
22-0822	—	1	Dynamo „Scintilla“ s regulátorem, pravotočivé		
22-1437	1	1	Řemenový kotouč k pohonu dynamu		
29. Uložení dynamu a napínací vzpěra řemene dynamu.					
04-9288	1	1	Držák otočných čepů dynamu		
10/48 s	—	1	Šroub k spojení držáků s dynamem		
10/35 s	—	1	Šroub k spojení držáků s dynamem		
—	—	2	Matka <i>M</i> 10 obyčejná		
—	—	2	Pružná podložka $\varnothing 10.5 \times 17.5 \times 2.2$		
11-3322	1	1	Napínací vzpěra řemene dynamu a ventilátoru		
8/25 s	—	1	Šroub k spojení vzpěry s čelním plechem motoru		
—	—	1	Matka <i>M</i> 8 obyčejná		
—	—	1	Hladká podložka $\varnothing 8.2 \times 16 \times 2$		
10/40 s	—	1	Šroub k spojení vzpěry s dynamem		
—	—	1	Matka <i>M</i> 10 obyčejná		
—	—	1	Hladká podložka $\varnothing 10.2 \times 20 \times 2$		
30. Komora olejové pumpy.					
22-0090	1	1	Horní část komory olejové pumpy		
22-0091	1	1	Střední část komory olejové pumpy		
22-0463	—	1	Úplná dolní část komory olejové pumpy:		
22-0092	1	1	Dolní část komory olejové pumpy		
17-0802	—	3	Zátka do dolní části olejové pumpy		
6/15 kz	—	2	Šroub dolní části olejové pumpy		
—	—	2	Matka <i>M</i> 6 obyčejná		
—	—	2	Pružná podložka $\varnothing 6.4 \times 10.8 \times 1.5$		
22-0098	—	1	Papírové těsnění dolního dílu komory olejové pumpy		
8/110 s	—	4	Šroub k spojení těles olejové pumpy		
—	—	4	Matka <i>M</i> 8 obyčejná		
—	—	4	Pružná podložka $\varnothing 8.4 \times 14.4 \times 2$		
31. Kolečka olejové pumpy.					
22-0222	2	1	Hnačí kolečko tlakové olejové pumpy		
22-0223	2	1	Hnané kolečko tlakové olejové pumpy		
22-0224	2	1	Hnačí kolečko odssávací olejové pumpy		
22-0225	2	2	Hnané kolečko odssávací olejové pumpy		
45-0134	—	2	Klin hnacích koleček		
45-0125	2	1	Hřídel hnacího kolečka olejové pumpy		

Označení předmětu	Obrázek na tab. čís.	Počet kusů pro 1 vuz.	Pojmenování předmětu a skupiny strojní	Strle	Cena za kus Kč
45-0126	2	1	Čep hnaného kolečka tlakové pumpy		
45-0127	2	2	Čep hnaného kolečka odssávací pumpy		
32. Kolečka k pohonu olejové pumpy s hřídelem a vedením.					
22-1417	—	1	Úplné kolečko k pohonu olejové pumpy:	3	
22-1418	2	1	Kolečko k pohonu olejové pumpy	3	
22-1419	—	1	Vložka do kolečka olejové pumpy		
—	—	1	Rýhovaný kolík Kkr 5×24 do kolečka		
22-1462	—	1	Úplné ložisko kolečka k pohonu olejové pumpy:	3	
22-1455	1	1	Ložisko kolečka k pohonu olejové pumpy	3	
22-1411	1	1	Vložka ložiska	3	
22-1410	1	1	Hřídel kolečka k pohonu olejové pumpy	3	
22-0221	2	1	Spojovací hřídel náhonu olejové pumpy	3	
22-2064	2	1	Úplné kolečko k pohonu olejové pumpy		
48-0140	2	1	Spojovací hřídel náhonu olejové pumpy		
22-2012	2	1	Hřídel kolečka k pohonu olejové pumpy	4-5	
22-2013	—	1	Ložisko hřídele náhonu olejové pumpy		
33. Pojišťovací ventilek olejové pumpy.					
—	—	1	Kulička pojišťovacího ventilků olejové pumpy 7/16 π		
11-5304	—	1	Uzávěrka pojišťovacího ventilků		
—	—	1	Fibrová podložka $\varnothing 18 \times 26 \times 2$		
22-1415	—	1	Pružina pojišťovacího ventilků		
—	—	1	Kulička zpětného ventilu 5/8π	4-5	
22-2014	—	1	Pružina zpětného ventilu	4-5	
22-2015	—	1	Uzávěrka zpětného ventilu	4-5	
50-1479	—	1	Fibrová podložka	4-5	
34. Olejové potrubí.					
22-1449	—	1	Úplné přívodní olejové potrubí		
22-1450	—	1	Úplné výtlačné potrubí od olejové pumpy		
11-3384	—	2	Těsnění k přírubě olejové pumpy		
22-1412	—	1	Držák olejových trubek s přílohou 22-1413		
35. Komora vodní pumpy.					
04-7612	—	1	Úplná komora vodní pumpy:		
04-8730	2	1	Komora vodní pumpy		
6/15 kz	—	6	Šroub do komory vodní pumpy		
—	—	6	Matka <i>M</i> 6 obyčejná		
—	—	6	Pružná podložka $\varnothing 6.4 \times 10.8 \times 1.5$		

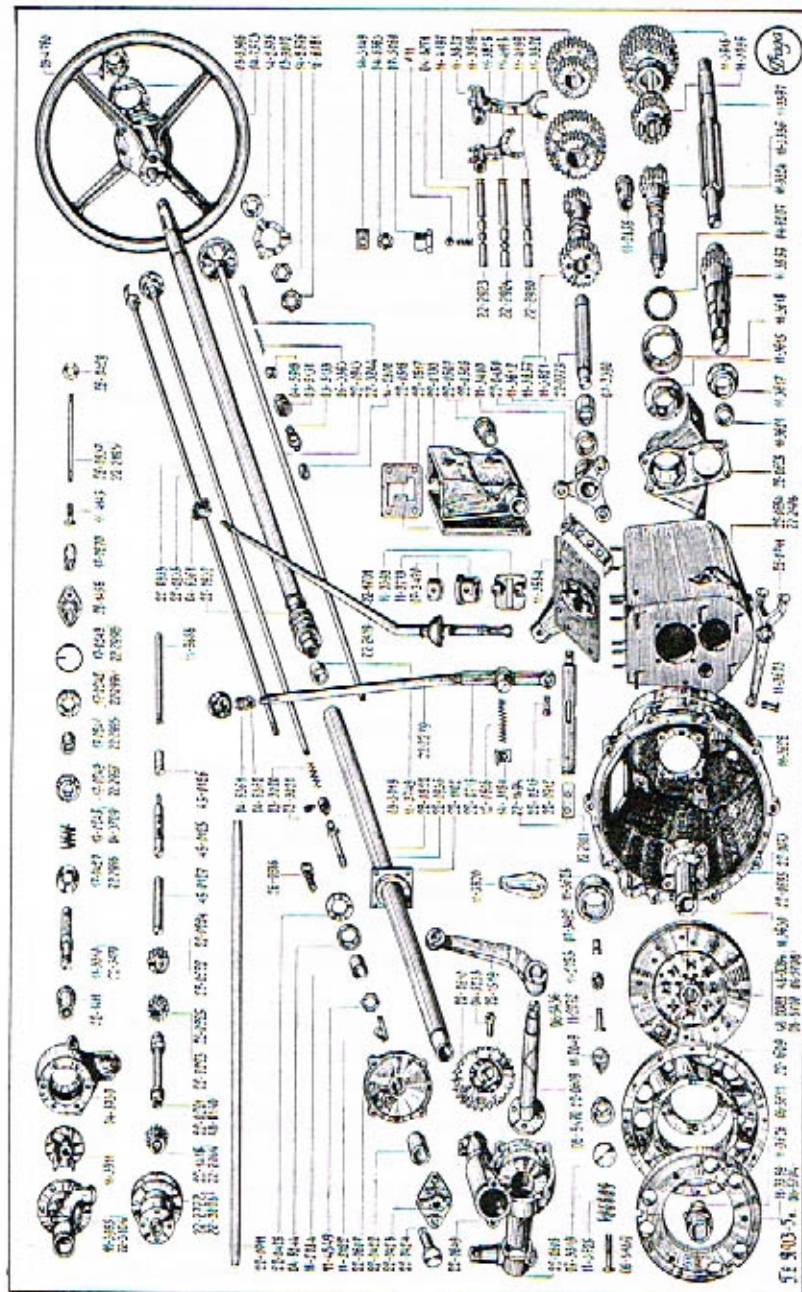
Označení předmětu	Obrázek na tab. čís.	Počet kusů pro 1 voz.	Pojmenování předmětu a skupiny strojní	Serie	Cena za kus Kč
04-7370	—	1	Těsnění komory vodní pumpy		
8/42 s	—	4	Šroub k upevnění komory vodní pumpy		
—	—	4	Matka M 8 obyčejná		
—	—	4	Pružná podložka \varnothing 8.4 x 14.4 x 2		
36. Víko komory vodní pumpy s ložiskem.					
11-3572	—	1	Úplné víko komory vodní pumpy:	3-4	
11-3955	2	1	Víko komory vodní pumpy	3-4	
17-0241	2	1	Vložka do ložiska komory vodní pumpy	5	
22-3104	2	1	Úplné víko komory vodní pumpy		
22-2995	2	1	Vložka do komory		
22-2999	—	1	Pojišťovací šroubek vložky		
—	—	1	Štauferova maznice č. 1.		
11-3573	—	1	Papírové těsnění pod víko		
03-6640	—	1	Úplná maznice hřídele vodní pumpy		
37. Lopatkové kolečko s hřídelem, kuličkovým ložiskem a ucpávkou.					
11-3311	2	1	Lopatkové kolečko s hřídelem, kuličkovým ložiskem a ucpávkou		
3 d	—	1	Konický kolík do kolečka		
11-3310	2	1	Hřídel vodní pumpy	3-4	
17-0247	2	1	Kroužek ucpávky	3-4	
17-0248	2	1	Pružina ucpávky	3-4	
17-0249	2	1	Opěrný kroužek pružiny ucpávky	3-4	
8118015	—	1	Kuličkové ložisko BB 15 hřídele vodní pumpy	3-4	
17-0242	2	1	Víčko k ložisku hřídele vodní pumpy	3-4	
17-0243	2	1	Pojistka víčka ložiska hřídele vodní pumpy	3-4	
22-2700	—	1	Víčko k ložisku hřídele vodní pumpy	3-4	
22-3470	2	1	Hřídel ventilátoru vodní pumpy	5	
22-2996	2	1	Kroužek ucpávky	5	
04-3709	2	1	Pružina ucpávky	5	
22-2997	2	1	Opěrný kroužek pružiny	5	
8114020	—	1	Kuličkové ložisko hřídele AA 20	5	
22-2994	2	1	Víčko ložiska	5	
22-2998	2	1	Pojistka víčka	5	
38. Ventilátor s řemenicí a řemenem.					
22-2722	2	1	Náboj ventilátoru s řemenovým kotoučem	3-4	
22-3006	2	1	Náboj ventilátoru s řemenovým kotoučem	5	
12 e	—	1	Klín k náboji ventilátoru	3-4	
3 b	—	1	Konický kolík k náboji ventilátoru	3-4	

Označení předmětu	Obrázek na tab. čís.	Počet kusů pro 1 voz.	Pojmenování předmětu a skupiny strojní	Serie	Cena za kus Kč
11-3920	1	1	Ventilátor		
11-4145	2	4	Šroub k upevnění ventilátoru		
22-1509	—	1	Gumový klínový řemen k pohonu ventilátoru	5	
4 c	—	1	Konický kolík k náboji ventilátoru		
39. Odvzdušňovací trubka.					
22-1775	—	1	Úplná odvzdušňovací trubka		
40. Benzinová pumpa.					
04-8492	—	1	Benzinová pumpa s filtrem		
14-3079	—	1	Těsnění k benzinové pumpě		
03-2696	—	1	Zátka k ucpání hrdla benzinové pumpy		
07-4366	—	1	Podložka k zátku		
41. Ochranný plech benzinové pumpy.					
04-9809	—	1	Úplný ochranný plech benzinové pumpy		
42. Benzinové potrubí s přípojkami benzinové pumpy.					
03-4856	—	2	Konus přípojky		
07-4364	—	2	Šroub přípojky		
07-4366	—	2	Podložka přípojky		
07-4367	—	2	Podložka přípojky		
04-6664	—	2	Matka přípojky		
43. Přerušovač s nástavcem a hřídelem.					
—	—	1	Přerušovač a rozdělovač „Magneton“ BR 612	3-4	
—	—	1	Přerušovač a rozdělovač „Scintilla“ BP 6 pravotočivý	5	
11-3688	2	1	Hřídel k pohonu rozdělovače		
17-0270	—	1	Spojka přerušovače		
11-3592	—	1	Úplná sada kabelů ke svíčkám		
04-3101	—	6	Značka kabelu č. 1. ÷ 6		
—	—	8	Gumová čepička na kabely od rozdělovače		
22-2955	—	1	Čep bowdenu pro regulaci zážehu		
3/8 on	—	1	Šroub do čepu		
—	—	1	Hladká podložka \varnothing 4 x 8 x 1		
—	—	1	Závlačka \varnothing 1.5 x 5		
02-3459	—	1	Úplný držák vedení bowdenu na hlavě válců		
6/12 s	—	1	Šroub k upevnění držáku		
—	—	1	Pružná podložka \varnothing 7 x 11 x 2		
04-7066	—	1	Páčka ruční regulace	3-4	

Označení předmětu	Obraz na tab. čis.	Počet kusů pro 1 vůz	Pojmenování předmětu a skupiny strojní	Serie	Cena za kus Kč
44. Pojištění rozdělovače.					
04-4176	—	1	Šroub k pojištění rozdělovače		
07-4175	—	1	Pružina k rozdělovači		
—	—	1	Hladká podložka $\varnothing 8 \cdot 2 \times 16 \times 2$		
—	—	1	Matka M 6 obyčejná		
45. Převod karburátoru.					
22-1458	—	1	Úplná páčka převodu akcelerace		
22-0537	2	1	Táhlo převodu karburátoru	3-4	
22-2195	2	1	Táhlo převodu karburátoru	5	
03-8130	—	1	Hlavička táhla		
06-4136	—	1	Hlavička táhla		
22-2961	—	2	Pružina hlavičky		
—	—	1	Pojišťovací matka M 6 obyčejná		
03-8131	—	1	Pojišťovací matka M 6 s levým závitem		
46. Vedení šroubu zadního závěsu.					
22-0461	—	2	Vedení šroubu zadního závěsu		
47. Kontrolní přístroj tlaku oleje.					
22-0566	—	1	Kontrolní, elektrický přístroj tlaku oleje „Mano- graph“		
03-6686	—	1	Fibrová podložka		
48. Upevnění spouštěče.					
11-4484	—	2	Čep upínacích pasů spouštěče	5	
11-5049	—	2	Úplný upínací pás třmene	5	
14-2255	—	2	Upínací pás čepů	5	
16-0201	—	2	Čep do pasu	5	
16-0203	—	2	Čep do třmene pasu	5	
16-0204	—	2	Šroub do třmene	5	
16-0205	—	2	Přítužná matka	5	
II. Spojka.					
1. Deska spojky s obložením, nábojem, výztužnými kotouči a pružinami.					
48-0083	2	1	Úplný náboj s deskou, obložením atd.:	3	
48-0084	2	1	Úplná deska spojky s obložením 11-3595	3	
11-2068	—	1	Náboj spojky		

Označení předmětu	Obraz na tab. čis.	Počet kusů pro 1 vůz	Pojmenování předmětu a skupiny strojní	Serie	Cena za kus Kč
48-0086	—	2	Držák obvodových pružin	3	
48-0170	—	8	Obvodová pružina desky spojky		
22-1609	2	2	Třecí vložka spojky	3	
11-2071	—	4	Pružina k stavění třecích vložek	3	
11-2072	2	4	Čep pružiny k stavění třecích vložek	3	
—	—	4	Hladká podložka $\varnothing 6 \cdot 2 \times 12 \times 1 \cdot 5$	3	
—	—	4	Závlačka $\varnothing 2 \times 15$	3	
11-3595	—	2	Obložení desky spojky		
06-5707	2	1	Úplný náboj s deskou, obložením atd.	4-5	
06-5708	2	1	Úplná deska spojky	4-5	
06-5288	—	1	Náboj desky spojky	4-5	
06-5294	—	2	Úplný kotouč obvodových pružin	4-5	
06-5435	—	8	Obvodová pružina desky spojky	4-5	
06-5436	2	4	Čep pružiny	4-5	
06-5437	—	4	Pružina	4-5	
06-5438	—	4	Podložka	4-5	
2. Tlačítko spojky s unášecím čepem a pružinami.					
11-3589	2	1	Tlačítko spojky	3	
06-5704	2	1	Tlačítko spojky	4-5	
11-3625	2	6	Pružina spojky		
07-3519	2	6	Podložka pružiny		
07-3492	2	3	Unášecí čep tlačítka		
3. Stavěcí šroub tlačítka.					
06-5469	2	3	Stavěcí šroub tlačítka		
17-0814	—	3	Čep do stavěcího šroubu		
11-2049	2	3	Opěrná podložka k páce převodu spojky		
11-2055	2	3	Matka k stavěcímu šroubu tlačítka		
—	—	3	Závlačka $\varnothing 2 \times 20$		
—	—	—	Regulační podložka pod matku $\varnothing 8 \cdot 2 \times 16 \times 2$		
4. Páka převodu spojky s pružinou.					
11-3320	2	3	Úplná páka převodu spojky		
11-4582	—	3	Pružina páky převodu spojky		
5. Taliř pružin spojky a misky pružin.					
06-5711	2	1	Taliř pružin spojky		
8/15 s	—	12	Šroub k upevnění taliře pružin		
—	—	12	Pružná podložka $\varnothing 9 \times 15 \times 3$		
06-5470	2	6	Miska pružiny spojky		

Označení předmětu	Obraz na tab. čís.	Počet kusů pro 1 voz.	Pojmenování předmětu a skupiny strojní	Serie	Cena za kus Kč
6. Kuličkové ložisko spojky s vysouvacím kroužkem.					
11-3627	—	1	Úplné kuličkové ložisko s vysouvacím kroužkem		
11-3628	2	1	Úplné ložisko spojky		
11-3626	—	1	Vysouvací kroužek spojky		
03-4480	—	1	Úplná maznice		
7. Vysouvací páka spojky.					
22-0741	2	1	Vysouvací páka spojky		
11-3623	2	1	Čep do vysouvací páky		
—	—	1	Závlačka $\varnothing 3 \times 30$		
III. Převodová skříň.					
1. Komora spojky s vidličkou.					
22-0655	2	1	Úplná komora spojky		
22-0073	2	1	Komora spojky		
11-3622	2	1	Vidlička vysouvací páky spojky		
03-4887	4	1	Plechová zátka		
2. Vložené šrouby.					
10/42 s	—	4	Šroub k upevnění komory spojky s motorem		
10/32 s	—	3	Šroub k upevnění převodové skříně ke komoře setrvačníku		
—	—	7	Matka M 10 obyčejná		
—	—	7	Pružná podložka $\varnothing 10,5 \times 17,5 \times 2,2$		
3. Komora převodové skříně se zavrtanými šrouby.					
22-0654	2	1	Úplná komora převodové skříně se zavrtanými šrouby	3-4	
22-2476	2	1	Úplná komora převodové skříně	5	
4. Víka komory převodové skříně.					
11-3584	2	1	Úplné horní víko převodové skříně		
11-3585	—	1	Horní víko převodové skříně		
11-3586	—	1	Stojánek ruční páky zasouvací		
11-3396	—	2	Vedení pojistky ruční páky zasouvací		
—	—	10	Železný nýt č. 7		
11-3393	2	1	Úplná pojistka zasouvací páky		



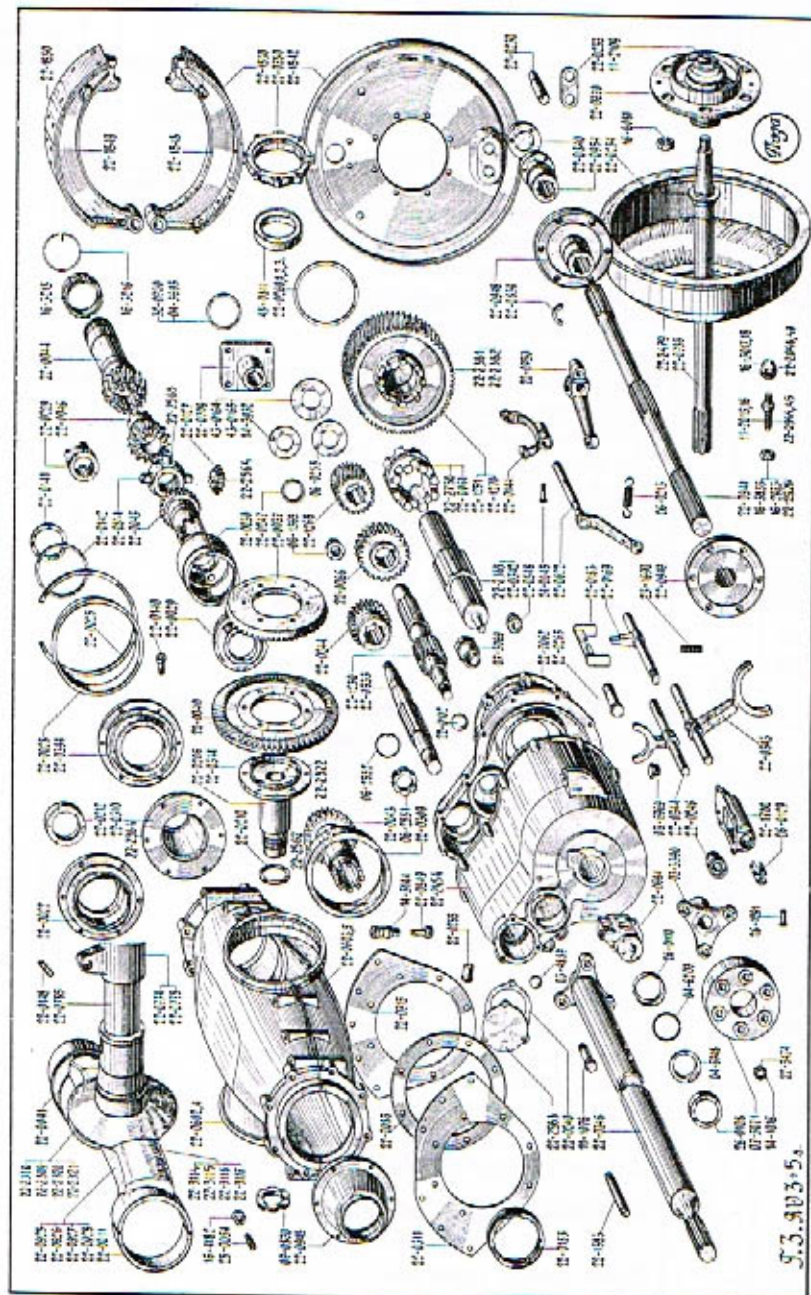
Označení předmětu	Obraz na tab. čís.	Počet kusů pro 1 voz.	Pojmenování předmětu a skupiny strojní	Serie	Cena za kus Kč
22-0625	2	1	Zadní víko převodové skříně		
11-3630	2	1	Přední víko komory převodové skříně		
5. Zátky.					
04-1018	—	2	Zátka vypouštěcího hrdla převodové skříně		
—	—	2	Fibrová podložka $\varnothing 24 \times 32 \times 2$		
6. Těsnění a ucpávky.					
11-3624	—	1	Těsnění ke komoře spojky a převodové skříně		
11-3631	—	1	Těsnění mezi přední víko a komoru spojky		
11-3659	—	1	Těsnění mezi zadní víko a komoru převodové skříně		
11-3660	—	1	Těsnění pod horní víko převodové skříně		
11-3615	—	2	Kožená manžeta ucpávky zadního vika převodové skříně	3-4	
04-6207	2	1	Zpružina manžety	3-4	
11-3618	2	1	Víčko ucpávky drážkovaného hřídele	3-4	
11-4486	—	1	Úplná ucpávka do zadního vika	5	
7. Přední hřídel s vložkou.					
11-3856	2	1	Úplný přední hřídel		
11-3824	2	1	Přední hřídel		
11-2855	2	1	Vložka do předního hřídele		
8. Kuličkové ložisko předního hřídele a odstříkovací kroužek.					
810 7040	—	1	Kuličkové ložisko B 40 předního hřídele		
11-3661	—	1	Příložka kuličkového ložiska		
11-3617	2	1	Odstříkovací kroužek předního hřídele		
22-1676	—	1	Příložka mezi hřídel a kuličkové ložisko		
9. Drážkovaný hřídel s koly.					
11-3597	2	1	Drážkovaný hřídel		
11-3818	2	1	Kolo 1. a 2. rychlosti na drážkovaném hřídeli		
11-3596	2	1	Kolo 3. a 4. rychlosti na drážkovaném hřídeli		
11-3621	2	1	Třecí kroužek mezi přední a drážkovaný hřídel		
10. Kuličkové ložisko drážkovaného hřídele.					
811 8035	—	1	Kuličkové ložisko BB 35 drážkovaného hřídele		
14-3932	—	1	Příložka kuličkového ložiska		
11-4439	—	—	Regulační příložka 0.5 mm drážkovaného hřídele		
11-4440	—	—	Regulační příložka 0.25 mm drážkovaného hřídele		

Označení předmětu	Obraz na tab. čís.	Počet kusů pro 1 voz.	Pojmenování předmětu a skupiny strojní	Serie	Cena za kus Kč
11. Hvězdice kloubu za převodovou skříní a rozpěrací trubka.					
07-3390	2	1	Přední hvězdice kloubu za převodovou skříní		
15 k	—	1	Klín do hvězdice		
07-5069	2	1	Matka kulová na drážkovaný hřídel		
—	—	1	Závlačka $\varnothing 3.5 \times 50$		
22-0450	2	1	Rozpěrací trubka k hvězdici		
22-0738	—	1	Hvězdice za převodovou skříní		
07-5071	—	1	Pružný kloub		
11-1076	—	6	Šroub pružného kloubu		
14-1016	—	6	Matka korunová		
11-4442	—	—	Regulační příložka 1 mm k hnacímu kolečku		
11-4443	—	—	Regulační příložka 0.5 mm k hnacímu kolečku		
11-4444	—	—	Regulační příložka 0.25 mm k hnacímu kolečku		
12. Převodový hřídel s koly.					
11-3587	2	1	Převodový hřídel s kolem rychlosti		
11-3819	2	1	Kolo 2. a 3. rychlosti na převodovém hřídeli		
11-3820	2	1	Kolo stálého záběru a zpětného chodu na převodovém hřídeli		
15 q	—	1	Klín ke kolům		
11-5330	—	1	Rozpěrací kroužek kol		
13. Ložiska převodového hřídele.					
810 7030	—	1	Přední kuličkové ložisko B 30 převod. hřídele		
816 1030	—	1	Zadní kuličkové ložisko NFU 30 převod. hřídele		
11-3664	—	2	Příložka předního a zadního kuličkového ložiska		
43-0169	—	—	Regulační příložka 0.5 mm před. kulič. ložiska		
43-0170	—	—	Regulační příložka 0.2 mm před. kulič. ložiska		
43-0171	—	—	Regulační příložka 0.1 mm před. kulič. ložiska		
14. Hřídel zpět. chodu s koly a pojištěním.					
22-0773	2	1	Hřídel zpětného chodu		
11-3857	2	1	Úplné kolo zpětného chodu		
11-3821	2	1	Kolo zpětného chodu		
11-3612	—	1	Vložka do kol zpětného chodu		
15. Zasouvací vidle s pojištěním.					
11-3825	2	2	Zasouvací vidle 1. až 4. rychlosti		
11-3827	2	1	Zasouvací vidle zpětného chodu		
—	2	3	Pojišťovací kulička zasouvací vidle $\varnothing 11$		
04-6271	2	3	Pružina pojišťovací kuličky zasouvací vidle		

Označení předmětu	Obrázek na tab. čís.	Počet kusů pro 1 voz.	Pojmenování předmětu a skupiny strojní	Serie	Cena za kus Kč
16. Tyčky zasouvacích vidlí s držákem.					
11-4197	2	1	Tyč zasouvací vidle 1. a 2. rychlosti	3-4	
11-4198	2	1	Tyč zasouvací vidle 3. a 4. rychlosti	3-4	
11-4199	2	1	Tyč zasouvací vidle zpětného chodu	3-4	
11-3400	2	1	Držák tyčí zasouvacích vidlí		
8/18 s	—	2	Šroub k upevnění držáku		
14-3154	2	2	Pojistka šroubu k upevnění držáku		
22-1694	2	1	Pojistka tyčí zasouvacích vidlí	3-4	
8/18 s	—	2	Šroub k upevnění pojistky	3-4	
—	—	2	Pružná podložka $\varnothing 8.4 \times 14.4 \times 2$	3-4	
22-2923	2	1	Tyč zasouvací vidle 1. a 2. rychlosti	5	
22-2924	2	1	Tyč zasouvací vidle 3. a 4. rychlosti	5	
22-2980	2	1	Tyč zasouvací vidle zpětného chodu	5	
22-2981	2	1	Pojistka tyčí zasouvacích vidlí	5	
10/25 s	—	2	Šroub k upevnění matky	5	
22-2988	—	—	Regulační příložka 2 mm k tyčím	5	
22-2989	—	—	Regulační příložka 1 mm k tyčím	5	
22-2990	—	—	Regulační příložka 0.5 mm k tyčím	5	
22-2991	—	—	Regulační příložka 0.3 mm k tyčím	5	
22-2992	—	—	Regulační příložka 0.2 mm k tyčím	5	
17. Ruční páka zasouvací s rukojetí, víčkem a pružinou.					
22-1701	2	1	Úplná zasouvací páka s víčkem se skládá:	3-4	
22-1593	—	1	Ruční páka zasouvací		
11-3277	—	1	Víčko kulové pánve zasouvací páky		
—	—	1	Kolíček k upevnění víčka na zasouvací páku		
22-2419	2	1	Úplná zasouvací páka s víčkem	5	
11-3773	2	1	Úplná kulová pánve zasouvací páky:		
11-3392	—	1	Pánve kulové zasouvací páky		
11-3772	—	1	Příložka ke kulové pánvi		
07-3470	2	1	Kulová hlava zasouvací páky		
03-2319	—	1	Kolík k pojištění kulové hlavy		
6/8 on	—	2	Šroub k upevnění pánve ke stojánku		
—	—	2	Pružná podložka $\varnothing 6.4 \times 10.8 \times 1.5$		
04-3028	—	1	Pružina ruční páky zasouvací		
04-3047	—	1	Podložka pružiny		
04-6361	2	1	Rukojeť zasouvací páky s vložkou 04-6362		
18. Ložisko ruční páky redukce s kulisou a koženým krytem.					
22-0733	—	1	Úplné ložisko ruční páky redukce		

Označení předmětu	Obrázek na tab. čís.	Počet kusů pro 1 voz.	Pojmenování předmětu a skupiny strojní	Serie	Cena za kus Kč
22-0507	—	1	Přední vložka ložiska		
22-0508	—	1	Zadní vložka ložiska		
22-0517	—	1	Kulisa ruční páky redukce		
22-0518	—	1	Kryt ložiska		
03-4480	—	1	Úplná maznička pedálu		
19. Ruční páka redukce se zasouvací tyčkou a manžetou.					
22-0718	2	1	Úplná ruční páka redukce	3-4	
22-2279	2	1	Úplná ruční páka redukce	5	
04-6361	—	1	Rukojeť zasouvací páky		
22-0712	—	1	Posuvná tyčka ruční páky		
06-0344	—	1	Čep posuvné tyčky		
22-1448	—	1	Manžeta posuvné tyčky		
26-0129	—	1	Spojka zasouvací tyčky		
26-1291	—	1	Čep spojky zasouvací tyčky		
22-0806	—	1	Odtlačovací pružina		
IV. Redukce zadní osy.					
1. Hřídel mezi převodovou a redukční skříní.					
22-0746	3	1	Úplný hřídel mezi převodovou a redukční skříní		
2. Skříň redukce se šrouby a zátkami.					
22-2455	—	1	Úplná skříň redukce:		
22-2454	3	1	Skříň redukce.		
22-0255	3	2	Vedení pojišťovací kuličky		
12/30 kz	—	7	Šroub k upevnění víka skříně redukce		
—	—	7	Matka M 12 obyčejná		
—	—	7	Pružná podložka $\varnothing 13 \times 21 \times 2.5$		
10/28 kz	—	3	Šroub k upevnění víka skříně redukce		
—	—	3	Matka M 10 obyčejná		
—	—	3	Pružná podložka $\varnothing 10.5 \times 17.5 \times 2.2$		
03-4887	3	2	Zátka u tyčky zasouvacích vidlí		
3. Víka skříně redukce.					
22-0352	—	1	Úplné zadní víko skříně redukce:		
22-0062	3	1	Zadní víko skříně redukce		
22-0102	3	1	Zátka u hnacích kol redukce		

Označení předmětu	Obrázek na tab. čís.	Počet kusů pro 1 vzr.	Pojmenování předmětu a skupiny strojní	Serfo	Cena za kus Kč	
03-4887	3	2	Zátka u zasouvacích tyček	5		
22-1780	3	1	Úplné postranní víko skříně redukce			
22-0694	3	1	Komora náhonu rychloměru			
22-2983	3	1	Úplné víko u hřídele náhonu navijáku			
4. Šrouby a zátky skříně a vik.						
22-0265	3	1	Centrační šroub skříně redukce			
—	—	1	Matka M 10 obyčejná			
—	—	1	Pružná podložka $\varnothing 10.5 \times 17.5 \times 2.2$			
10/30 s	—	1	Šroub zadního víka skříně redukce			
—	—	1	Pružná podložka $\varnothing 10.5 \times 17.5 \times 2.2$			
10/20 s	—	3	Šroub k upevnění víčka hřídele náhonu navijáku			
—	—	3	Pružná podložka $\varnothing 10.5 \times 17.5 \times 2.2$			
8/28 s	—	4	Šroub k upevnění postranního víka			
—	—	4	Pružná podložka $\varnothing 8.4 \times 14.4 \times 2$			
6/20 s	—	3	Šroub k upevnění komory náhonu rychloměru			
—	—	3	Pružná podložka $\varnothing 6.4 \times 10.8 \times 1.5$			
03-6969	3	2	Nalévací a vypouštěcí zátka			
22-0211	2	2	Fibrová podložka $\varnothing 24.3 \times 32 \times 2$			
12/31 s	—	4	Šroub k upevnění víka hnacího hřídele redukce			
05-1955	—	1	Odvzdušňovací zátka			
05-1956	—	1	Klobouček zátky			
5. Těsnění a ucpávky.						
22-0353	—	1	Těsnění pod víko komory redukce			
26-0123	—	1	Těsnění komůrky náhonu rychloměru			
22-0354	—	1	Těsnění postranního víka redukce			
22-0240	—	1	Těsnění víka u hřídele náhonu navijáku			
26-0124	—	2	Úplná ucpávka u hnacích kol redukce a náhonu navijáku:			
26-0108	3	2	Vnější kroužek ucpávky			
26-0110	3	2	Vnitřní kroužek ucpávky			
26-0112	—	2	Příložka ucpávky			
04-6748	3	2	Manžeta víka držáku čelistí brzdy			
04-6207	3	2	Pružina manžety			
26-0409	—	1	Úplná ucpávka hřídele náhonu navijáku:			
26-0411	—	1	Vnější kroužek ucpávky			
26-0412	—	1	Vnitřní kroužek ucpávky			
26-0413	—	1	Příložka ucpávky			
26-0410	—	1	Kožená manžeta ucpávky			
11-2123	—	1	Pružina ucpávky			
22-2853/6	—	6	Montážní vložky 1, 0.5, 0.2 a 0.1 mm tl.			



Označení předmětu	Obráz na tab. čís.	Počet kusů pro 1 voz	Pojmenování předmětu a skupiny strojní	Sorte	Cena za kus Kč
6. Hnací kola redukce.					
22-1250	3	1	Hřídel hnacích kol redukce		
07-5069	3	1	Matka předního konce hřídele		
—	—	1	Závlačka $\varnothing 3 \times 60$		
22-0066	3	1	Hnací kolo k pohonu navijáku		
22-1268	3	1	Zadní hnací kolo redukce		
22-0247	3	1	Rozpěračí kroužek hnacího kola redukce	3-4	
22-2831	—	1	Rozpěračí kroužek hnacího kola redukce	5	
7. Ložiska hnacích kol redukce s přílozkami.					
8178040	—	2	Válečkové ložisko hřídele hnacích kol redukce	3-4	
06-0255	3	1	Příložka válečkového ložiska	3-4	
11-3661	—	1	Příložka válečkového ložiska	3-4	
8209040	—	2	Kuželíkové ložisko hřídele hnacích kol redukce	5	
22-3210	—	1	Příložka kuželíkového ložiska	5	
8. Regulační příložky.					
43-0164	3	—	Regulační příložka 1 mm kuličkového ložiska		
06-4410	—	—	Regulační příložka 0.5 mm válečkového ložiska		
06-4412	—	—	Regulační příložka 0.1 mm válečkového ložiska		
43-0165	3	—	Regulační příložka 0.2 mm válečkového ložiska		
9. Hvězdice a pružný kloub hnacího hřídele redukce.					
07-3390	3	1	Hvězdice hnacího hřídele redukce		
15 h	—	1	Klín k hvězdici		
07-5071	3	1	Pružný kloub		
11-1076	3	3	Šroub pružného kloubu		
14-1016	3	3	Matka korunová		
—	—	3	Závlačka $\varnothing 3 \times 30$		
10. Hřídel s hnanými koly redukce.					
22-0342	3	1	Úplný hřídel hnaných kol redukce:	3-4	
22-0752	—	1	Hřídel hnaných kol redukce	3-4	
22-0201	—	1	Nástavec hřídele hnaných kol redukce		
22-0548	3	1	Hnací kolečko k pohonu rychloměru		
3 c	—	1	Konický kolík hnacího kolečka		
22-0061	3	1	Ozubená spojka redukce	3-4	
22-1251	3	1	Úplné přední hnané kolo redukce	3-4	
22-1249	—	1	Přední hnané kolo redukce	3-4	
22-0500	—	1	Vnější vložka hnaného kola redukce		
22-0197	—	1	Vnitřní vložka hnaného kola redukce		

Označení předmětu	Obráz na tab. čís.	Počet kusů pro 1 voz	Pojmenování předmětu a skupiny strojní	Sorte	Cena za kus Kč
22-1270	3	1	Úplné zadní hnané kolo redukce:	3-4	
22-1269	—	1	Zadní hnané kolo redukce	3-4	
22-0500	—	1	Vnější vložka hnaného kola redukce		
22-0197	—	1	Vnitřní vložka hnaného kola redukce		
22-2363	3	1	Úplný hřídel hnaných kol redukce	5	
22-2361	3	1	Přední hnané kolo redukce	5	
22-2362	3	1	Zadní hnané kolo redukce	5	
22-2750	3	1	Ozubená spojka redukce	5	
22-2640	—	1	Příložka hnaných kol redukce	5	
—	—	264	Jehly do ložisek DKF.	5	
11. Ložiska hnaných kol redukce s přílozkami.					
8275080	—	2	Válečkové ložisko		
22-0256	—	2	Příložka kuličkového ložiska 1 mm		
12. Regulační příložky.					
22-0260	3	—	Regulační příložka ložiska 1 mm		
22-0261	3	—	Regulační příložka ložiska 0.5 mm		
22-0262	3	—	Regulační příložka ložiska 0.2 mm		
22-0263	3	—	Regulační příložka 0.1 mm		
13. Hnané kolečko k pohonu rychloměru.					
22-0549	3	1	Hnané kolečko k pohonu rychloměru.		
14. Vložka kolečka k pohonu rychloměru.					
14-3144	3	1	Vložka hnaného kolečka k pohonu rychloměru		
03-0107	—	1	Pojišťovací šroub vložky		
—	—	1	Pružná podložka $\varnothing 7 \times 11 \times 2$		
14a. Hřídel náhonu navijáku s kolem a unášečem.					
22-0333	3	1	Hřídel náhonu navijáku		
22-0244	3	1	Kolo náhonu navijáku		
06-2551	3	1	Matka na hřídel náhonu navijáku		
06-2552	3	1	Závlačka k matee		
06-1565	3	1	Korunová matka		
—	—	1	Závlačka $\varnothing 4 \times 45$		
15. Unášeč hřídele navijáku.					
22-0709	3	1	Unášeč hřídele navijáku		
15 h	—	1	Klín unášeče		

Označení předmětu	Obráz. na tab. čís.	Počet kusů pro 1 voz.	Pojmenování předmětu a skupiny strojní	Serie	Cena za kus Kč
16. Ložiska, příločky a rozpěrací kroužek.					
8197035	—	1	Kuličkové ložisko hřídele náhonu navijáku		
14-3932	3	1	Příložka kuličkového ložiska 1 mm		
22-0239	—	2	Rozpěrací kroužek kuličkového ložiska		
17. Regulační příločky.					
32-0760	3	—	Regulační příložka ložiska 1.5 mm		
04-5693	3	—	Regulační příložka ložiska 0.3 mm		
04-4112	—	—	Regulační příložka ložiska 0.2 mm		
04-4113	—	—	Regulační příložka 0.1 mm mosazná		
18. Zasunovací vidle redukce.					
22-0343	3	1	Úplná zasunovací vidle redukce		
22-0344	3	1	Úplná zasunovací vidle náhonu navijáku		
19. Pojištění zasouvacích vidlí.					
—	—	2	Ocelová kulička zasouvací tyče $\varnothing 9/16\pi$		
25-1690	3	2	Pružina kuličky		
20. Kulisa zasouvací páčky.					
22-0183	3	1	Úplná kulisa zasouvací páčky:		
22-0186	—	1	Kulisa zasouvací páčky		
26-0106	—	2	Čelo kulisy		
10/20 s	—	2	Šroub k upevnění kulisy zasouvací páčky		
26-0143	—	2	Pojistka šroubu		
21. Páka a tyčka k zasouvání kol s ucpávkou a kloubem.					
22-0169	3	1	Úplná tyčka zasouvání ozubených kol		
22-0246	3	1	Ucpávka zasouvací tyčky		
22-0173	—	1	Pojistka ucpávky zasouvací tyčky		
22-0264	—	1	Těsnění do ucpávky		
26-0129	3	1	Spojka táhla zasouvací páčky		
26-1291	3	1	Čep spojky zasouvací tyče		
—	—	1	Závlačka $\varnothing 2 \times 20$		
V. Zadní osa.					
1. Skříň zadní osy.					
22-0602	3	1	Úplná horní půlka skříně první zadní nápravy.		
22-0603	3	1	Úplná dolní půlka skříně první zadní nápravy.		

Označení předmětu	Obráz. na tab. čís.	Počet kusů pro 1 voz.	Pojmenování předmětu a skupiny strojní	Serie	Cena za kus Kč
22-0604	3	1	Úplná horní půlka skříně druhé zadní nápravy		
22-0605	3	1	Úplná dolní půlka skříně druhé zadní nápravy		
2. Vika skříně zadních náprav.					
22-0022	3	1	Zadní víčko skříně první zadní nápravy.		
22-0945	3	1	Přední víko skříně druhé kyvné nápravy		
22-2364	3	1	Úplné zadní víko skříně druhé nápravy.	3-4	
22-0310	3	1	Zadní víko skříně druhé kyvné nápravy.	5	
22-0394	3	1	Pouzdro ložiska zadní nápravy		
3. Šrouby a zátky do skříní.					
12/130 s	—	8	Šroub ke spojení půlek skříně zadní nápravy		
12/105 s	—	16	Kratší šroub ke spojení půlek skříně zadní nápravy		
—	—	24	Matka M 12 obyčejná		
—	—	24	Pružná podložka $\varnothing 13 \times 21 \times 2.5$		
03-6969	3	4	Zátka do skříně zadní nápravy		
22-0211	—	4	Podložka $\varnothing 24.3 \times 32 \times 2$		
05-1955	—	2	Odvzdušňovací zátka } 22-2845	5	
05-1956	—	2	Klobouček zátky	5	
4. Těsnění a ucpávky skříně a vik.					
22-0082	—	4	Ucpávka skříně u vidle.		
22-0028	3	4	Objímka plstěné ucpávky.		
22-0025	3	4	Pojistka k objímce ucpávky		
22-0400	—	8	Papírové těsnění půlek skříně zadní nápravy.		
22-0601	—	4	Papírové těsnění víček skříně zadní nápravy.		
22-0212	3	2	Úplná ucpávka do vika skříně:		
25-1804	—	2	Vnější kroužek ucpávky		
22-0213	—	2	Vnitřní kroužek ucpávky		
25-1806	—	2	Příložka ucpávky 1 mm		
22-0214	—	2	Kožená manžeta ucpávky		
16-4888	—	2	Pružina manžety		
5. Závěs skříně první a druhé zadní nápravy.					
22-0311	3	1	Přední závěs skříně zadní osy		
22-0083	3	2	Podložka přední půlky první skříně u předního závěsu		
22-0715	3	1	Zadní závěs skříně zadní nápravy		
22-0052	—	1	Podložka skříně zadní osy.		

Označení předmětu	Obrázek na tab. čís.	Počet kusů pro 1 vůz	Pojmenování předmětu a skupiny strojní	Serie	Cena za kus Kč		
6. Vidle výkyvné zadní nápravy s držákem čelistí brzd a vikem.							
22-0925	3	1	Úplná pravá vidle první zadní nápravy:	3-4			
22-0010	—	1	Pravá vidle první zadní nápravy.				
22-0785	3	1	Trouba výkyvné vidle	3-4			
22-0774	3	1	Příruba trouby výkyvné vidle				
22-0011	3	1	Půlka prstenu vidle výkyvné nápravy.				
22-0041	3	1	Vložka vidle kyvné nápravy.				
8/25 kz	—	8	Šroub k upevnění víka příruby				
—	—	8	Matka M 8 obyčejná				
—	—	8	Pružná podložka $\varnothing 8-4 \times 14-4 \times 2$				
22-0926	3	1	Úplná levá vidle první zadní nápravy:			3-4	
22-0012	—	1	Levá vidle první zadní nápravy				
22-0785	3	1	Trouba výkyvné vidle			3-4	
22-0775	3	1	Příruba trouby výkyvné vidle				
22-0011	3	1	Půlka prstenu vidle výkyvné nápravy.				
22-0041	6	1	Vložka vidle kyvné nápravy.				
8/25 kz	—	8	Šroub k upevnění víka příruby				
—	—	8	Matka M 8 obyčejná				
—	—	8	Pružná podložka				
22-0927	3	1	Úplná pravá vidle druhé zadní nápravy:	3-4			
22-0010	—	1	Pravá vidle druhé zadní nápravy				
22-0785	3	1	Trouba výkyvné vidle	3-4			
22-0775	3	1	Příruba trouby výkyvné vidle				
22-0011	3	1	Půlka prstenu vidle výkyvné nápravy.				
22-0041	3	1	Vložka do vidle kyvné nápravy				
8/25 kz	—	8	Šroub k upevnění víka příruby				
—	—	8	Matka M 8 obyčejná				
—	—	8	Pružná podložka $\varnothing 8-4 \times 14-4 \times 2$				
22-0928	3	1	Úplná levá vidle druhé zadní nápravy:			3-4	
22-0012	—	1	Levá vidle druhé zadní nápravy				
22-0785	3	1	Trouba výkyvné vidle			3-4	
22-0774	3	1	Příruba trouby výkyvné vidle				
22-0011	3	1	Půlka prstenu vidle výkyvné nápravy.				
22-0041	3	8	Vložka vidle kyvné nápravy.				
8/25 kz	—	8	Šroub k upevnění víka příruby				
—	—	8	Matka M 8 obyčejná				
—	—	8	Pružná podložka $\varnothing 8-4 \times 14-4 \times 2$				
22-2319	3	1	Úplná levá vidle první zadní nápravy	61. - 350. vozů	5		
22-2320	3	1	Úplná pravá vidle druhé zadní nápravy				
22-2318	3	1	Úplná pravá vidle první zadní nápravy.				
22-2321	3	1	Úplná levá vidle druhé zadní nápravy				

Označení předmětu	Obrázek na tab. čís.	Počet kusů pro 1 vůz	Pojmenování předmětu a skupiny strojní	Serie	Cena za kus Kč		
22-3114	3	1	Úplná pravá vidle první zadní nápravy.	od 351. vozů	5		
22-3115	3	1	Úplná levá vidle první zadní nápravy				
22-3116	3	1	Úplná pravá vidle druhé zadní nápravy				
22-3117	3	1	Úplná levá vidle druhé zadní nápravy				
7. Příslušenství vidlí výkyvné nápravy a vložka skříně.							
25-0054	3	8	Pojistný šroub ložiska				
16-4182	3	8	Matka pojistného šroubu				
22-0155	3	4	Matka radiální ložiska (plechová)				
—	—	4	Závlačka $\varnothing 3 \times 18$				
22-0309	3	4	Vložka skříně kyvné nápravy				
11-3766	—	4	Kolíček vložky				
22-0148	3	8	Regulační šroub pastorku.				
04-8563	—	8	Matka M 12 nízká				
22-0429	—	8	Pojišťovací plech matky				
—	—	4	Štaufnerova maznice č. 2 do příruby trouby výkyvné osy				
8. Ucpávka výkyvné vidle.							
26-0124	—	4	Úplná ucpávka výkyvné vidle:				
26-0108	3	4	Vnější kroužek ucpávky				
26-0110	3	4	Vnitřní kroužek ucpávky				
26-0112	—	4	Příložka ucpávky				
04-6748	3	4	Kožená manžeta ucpávky				
04-6207	3	4	Pružina manžety				
9. Ochranná manžeta výkyvné vidle.							
22-0762	—	4	Kožená manžeta výkyvné vidle				
22-0621	—	4	Stahovací kruh manžety zadní osy				
04-4526	—	4	Šroub stahovacího kruhu manžety				
—	—	4	Pružná podložka $\varnothing 6-4 \times 10-8 \times 1-5$				
—	—	4	Matka M 6 obyčejná				
10. Náboj talířového kola.							
22-0314	3	4	Náboj talířového kola	3-4	5		
22-2322	3	4	Náboj talířového kola				
22-0102	3	4	Záslepka náboje.				
07-0870	3	4	Matka náboje talířového kola				
25-1693	—	4	Závlačka k matce				

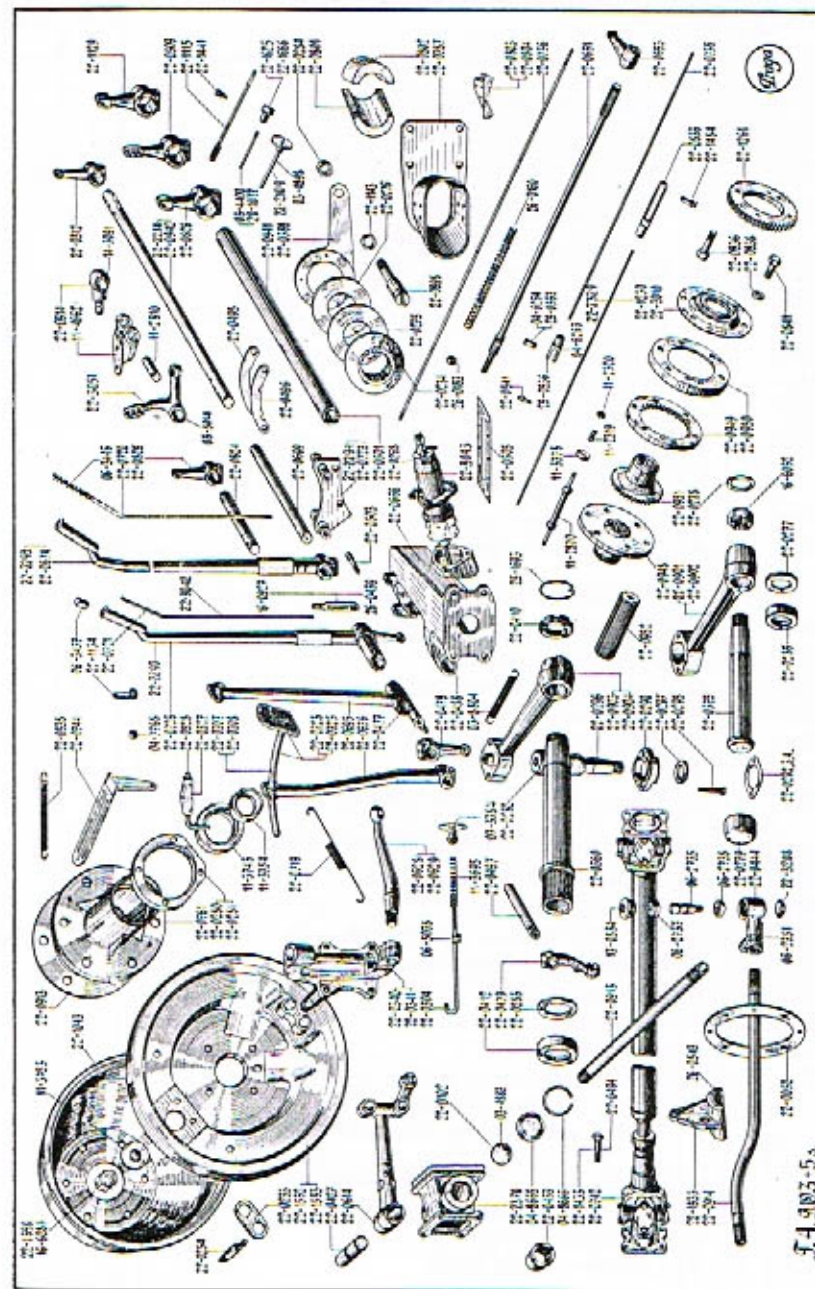
Označení předmětu	Obráz na Tab. čís.	Počet kusů pro 1 voz.	Pojmenování předmětu a skupiny strojní	Serie	Cena za kus Kč
11. Uložení náboje velkého kuželového kola.					
8179055	—	4	Vnější kuličkové ložisko náboje talířového kola		
8179060	—	4	Vnitřní kuličkové ložisko náboje talířového kola	3-4	
22-0206	3	4	Rozpěrací trubka ložisek náboje	3-4	
22-0210	3	—	Pomocná regulační podložka 1 mm kuličkového ložiska		
14-2604	—	—	Pomocná regulační podložka 0-5 mm kuličkového ložiska		
14-2606	—	—	Pomocná regulační podložka 0-2 mm kuličkového ložiska		
22-0207	—	—	Pomocná regulační podložka 0-1 mm mosazného kuličkového ložiska		
8179065	—	4	Vnitřní kuličkové ložisko náboje talířového kola	5	
22-2562	3	4	Rozpěrací trubka ložiska		
12. Kuželová kola s upevněním.					
22-0040	3	2	Pravé talířové kolo pro převod 17 : 45		
22-0140	3	24	Šroub k upevnění talířového kola		
22-0815	—	24	Pojistka šroubu		
22-0037	3	2	Levé talířové kolo pro převod 12 : 32		
22-0140	3	24	Šroub k upevnění talířového kola		
22-0815	—	24	Pojistka šroubu		
22-0043	3	2	Přední pastorek se spirálními zuby pro převod 17 : 45 první zadní nápravy		
16-3215	3	2	Matka na konec pastorku		
16-3216	3	2	Závlačka matky		
22-0044	3	2	Zadní pastorek s ozubením „Gleason“ pro převod 12/32		
16-3215	3	2	Matka na konec pastorku		
16-3216	3	2	Závlačka matky		
13. Ložiska pastorků a rozpěrací trubky.					
8179070	—	8	Kuličkové ložisko SKF		
22-0215	—	4	Válečkové ložisko bez příložky		
22-0135	—	2	Regulační trubka předního pastorku	3-4	
22-0136	—	2	Regulační podložka zadního pastorku	3-4	
22-0137	—	2	Rozpěrací trubka předního pastorku	3-4	
22-0138	—	2	Rozpěrací trubka zadního pastorku	3-4	
22-2088	—	2	Regulační trubka předního pastorku	5	
22-2091	—	2	Regulační trubka zadního pastorku	5	
22-2089	—	2	Rozpěrací trubka předního pastorku	5	
22-2090	—	2	Rozpěrací trubka zadního pastorku	5	

Označení předmětu	Obráz na Tab. čís.	Počet kusů pro 1 voz.	Pojmenování předmětu a skupiny strojní	Serie	Cena za kus Kč
14. Pouzdro diferenciálu s třecími vložkami.					
22-0030	3	2	Pouzdro diferenciálu		
22-0029	3	2	Vičko pouzdra diferenciálu		
22-0142	3	2	Pojistka pouzdra diferenciálu		
22-0141	3	4	Třecí vložka pouzdra diferenciálu		
22-0431	—	—	Regulační příložka 0-5 mm třecí vložky		
22-0432	—	—	Regulační příložka 0-2 mm třecí vložky		
22-0433	—	—	Mosazná regulační příložka 0-1 mm třecí vložky		
15. Ozubená kola diferenciálu.					
22-0045	3	2	Přední centrální kolo diferenciálu		
22-0046	3	2	Zadní centrální kolo diferenciálu		
22-0127	3	8	Satelit diferenciálu	3-4	
22-0814	3	2	Kříž diferenciálu	3-4	
22-2564	3	8	Satelit diferenciálu	5	
22-2565	3	2	Kříž diferenciálu	5	
16. Uzávěrka diferenciálu.					
22-0229	3	2	Spojka uzávěrky diferenciálu		
22-0622	3	2	Úplný hřídel uzávěrky diferenciálu		
22-0144	3	2	Rozvidlená páka uzávěrky diferenciálu		
24-0045	3	1	Šroub k upevnění páčky na hřídel		
14-3163	—	2	Pojišťovací podložka šroubu		
04-3358	—	2	Pružina k rozvidlené páce		
22-0506	—	4	Čípek vysouvací vidle		
—	—	2	Plstěná ucpávka hřídele uzávěrky diferenciálu		
22-0149	—	2	Šroub zarážky spojky diferenciálu		
23-1485	—	2	Pojišťovací matka M 14		
22-0158	—	2	Držák vratné pružiny uzávěrky diferenciálu		
8/12 s	—	2	Šroub držáku		
—	—	2	Pružná podložka \varnothing 8-4 × 14-4 × 2		
06-0213	3	2	Vratná pružina		
17. Hnací hřídel zadní nápravy s hvězdicemi a náboj převodové brzdy.					
22-0944	3	2	Hnací hřídel zadní nápravy		
22-0948	3	1	Hvězdice předního kloubu		
22-0954	3	1	Hlavice hnacího hřídele 2. nápravy		
22-0839	3	4	Půlka kroužku hnacího hřídele		
22-0840	3	1	Vičko hlavice		
8/22 s	—	3	Šroub k upevnění víčka		

Označení předmětu	Obrázek na tab. čís.	Počet kusů pro 1 voz.	Pojmenování předmětu a skupiny strojní	Serie	Cena za kus Kč
—	—	3	Matka <i>M</i> 8 obyčejná		
—	—	3	Pružná podložka \varnothing 8·4×14·4×2		
22-0947	3	1	Náboj převodové brzdy		
18. Ložiska hvězdice a náboje převodové brzdy s pojistkami.					
8179060	—	3	Radiální kuličkové ložisko		
22-0145	—	3	Vnitřní pojistka kuličkového ložiska		
22-0146	—	2	Vnější pojistka kuličkového ložiska		
22-0435	—	—	Regulační příložka 0·5 mm		
22-0436	—	—	Regulační příložka 0·2 mm		
22-0437	—	—	Mosazná regulační příložka 0·1 mm		
22-3367	—	1	Odstřikovací plech na náboj kotouče brzdy		
19. Víko příruby výkyvné vidle se šrouby.					
22-0780	3	4	Víko příruby výkyvné vidle		
22-3007	—	4	Odstřikovací plech	4-5	
20. Ucpávka víka příruby výkyvné vidle.					
45-0811	3	4	Úplná ucpávka víka příruby výkyvné vidle:		
45-0815	—	4	Vnější miska ucpávky		
45-0812	—	4	Vnitřní miska ucpávky		
45-0813	—	4	Manžeta ucpávky		
45-0814	—	4	Příložka manžety		
16-5215	—	4	Pružina ucpávky		
22-1135	—	4	Papírové těsnění víka příruby výkyvné vidle		
21. Držák čelistí brzdy.					
22-1555	—	4	Úplný držák čelistí brzdy:		
22-1542	3	4	Držák čelistí brzdy		
22-0232	—	4	Podložka držáku u brzdového válce		
22-0231	—	4	Nákovek pro čepy čelistí		
22-0230	3	8	Čep čelistí brzdy		
22-0233	3	4	Rozpěrací příložka čepu		
—	—	8	Závlačka \varnothing 4×35		
10/25 s	—	32	Šroub k upevnění držáku čelistí brzdy		
—	—	32	Matka <i>M</i> 10 obyčejná		
—	—	32	Pružná podložka \varnothing 10·5×17·5×2·2		
22. Čelisti brzdy.					
22-1548	3	4	Úplná pravá čelist brzdy:		
22-1545	—	4	Pravá čelist brzdy		
22-1550	3	8	Obložení čelisti brzdy		

Označení předmětu	Obrázek na tab. čís.	Počet kusů pro 1 voz.	Pojmenování předmětu a skupiny strojní	Serie	Cena za kus Kč
22-1604	—	48	Nýt do obložení		
22-0245	—	4	Opěra hydraulického válečku		
2 f	—	4	Konický kolík		
22-1549	3	4	Úplná levá čelist brzdy:		
22-1546	—	4	Levá čelist brzdy		
22-1550	3	8	Obložení čelisti brzdy		
22-1604	—	48	Nýt do obložení		
22-0245	—	4	Opěra hydraulického válečku		
2 f	—	4	Konický kolík		
22-1603	—	4	Pružina čelistí brzdy		
22-0254	4	8	Stavčí čep čelistí		
—	—	8	Matka <i>M</i> 14 obyčejná		
—	—	8	Pružná podložka \varnothing 15×24×3		
11-3778	4	16	Podložka k čepu		
—	—	8	Závlačka \varnothing 3·5×18		
23. Hydraulický brzdový válec.					
22-2798	—	4	Hydraulický brzdový válec s přípojkou		
10/25 s	—	8	Šroub k upevnění válce		
—	—	8	Pružná podložka \varnothing 10·5×17·5×2·2		
24. Buben brzdy.					
22-2479	3	4	Buben brzdy		
06-4895	—	8	Šroub k upevnění bubnu		
25. Náboj zadního kola s matkou a víčkem.					
22-0770	3	4	Náboj zadního kola		
17 n	—	8	Klín k náboji		
16-3215	3	4	Matka náboje kola		
16-3216	3	4	Závlačka k matce		
11-2109	3	4	Víčko náboje zadního kola		
11-2110	—	4	Podložka víčka		
26. Ložisko náboje kola a regulační podložky.					
8179070	—	4	Kuličkové ložisko náboje kola		
27. Hřídel zadních kol.					
22-0924	—	4	Úplný hřídel zadního kola:	3	
22-0786	3	4	Hřídel zadního kola		
22-0234	3	4	Přidržený kroužek ucpávky	3	
22-0786	3	4	Hřídel zadního kola	4-5	

Označení předmětu	Obrázek na Tab. čís.	Počet kusů pro 1 voz.	Pojmenování předmětu a skupiny strojní	Serie	Cena za kus Kč
16-6081	3	4	Korunová matka		
—	—	4	Závlačka $\varnothing 4 \times 45$		
13-0747	—	4	Podložka matky		
22-0243	—	4	Plstěná ucpávka u hřídele	3	
22-0250	—	4	Příložka plstěné ucpávky	3	
26-1769	—	4	Úplná ucpávka hřídele zadních kol	4-5	
28. Kola a pneumatiky.					
22-1913	—	8	Plechové kolo s plochým ráfkem		
—	—	8	Gumový plášť 6-00—20 Bus pro plochý ráfek		
—	—	8	Duše 6-00—20 Bus pro plochý ráfek s ventilkem TR 46.		
—	—	8	Gumová vložka pod duši		
29. Šrouby kol.					
11-2015	3	12	Šroub kola s pravým závitem	3	
11-2016	3	12	Šroub kola s levým závitem		
16-2973	3	12	Pojišťovací matka šroubu s pravým závitem		
16-3855	3	12	Pojišťovací matka šroubu s levým závitem		
16-3017	3	12	Vnější matka šroubu s pravým závitem		
16-3018	3	12	Vnější matka šroubu s levým závitem		
22-2944	3	12	Šroub kola s pravým závitem	4-5	
22-2945	3	12	Šroub kola s levým závitem		
22-2926	3	24	Pojišťovací matka šroubu		
22-2046	3	12	Vnější matka šroubu s pravým závitem		
22-2047	3	12	Vnější matka šroubu s levým závitem		
VI. Přední kola, otočné čepy atd.					
1. Otočné čepy.					
22-0340	4	1	Pravý otočný čep		
22-0341	4	1	Levý otočný čep.		
16-6081	4	1	Matka k čepu s pravým závitem.		
22-1698	4	1	Matka k čepu s levým závitem		
11-3753	4	2	Podložka		
—	—	2	Závlačka $\varnothing 3 \times 40$		
2. Držák čelistí přední brzdy a sběrací kroužky.					
22-1552	4	1	Úplný pravý držák čelistí brzdy:		
22-1540	—	1	Pravý držák čelistí brzdy		
22-0231	—	1	Nákovek pro čepy čelistí		
22-0230	3	2	Čep čelistí brzdy		



Označení předmětu	Obrázek na tab. čís.	Počet kusů pro 1 voz.	Pojmenování předmětu a skupiny strojní	Serie	Cena za kus Kč
22-1553	4	1	Úplný levý držák čelistí brzdy:		
22-1541	—	1	Levý držák čelistí brzdy		
22-0231	—	1	Nákovek pro čepy čelistí		
22-0230	3	2	Čep čelistí brzdy		
22-0280	4	1	Pravý sběrací kroužek		
22-0281	4	1	Levý sběrací kroužek		
12/32 s	—	8	Šroub k upevnění držáku čelistí		
—	—	8	Pružná podložka $\varnothing 13 \times 21 \times 2.5$		
22-0233	3	2	Rozpěrací příložka čepu		
3. Stavěcí čep čelistí brzdy.					
22-0254	4	4	Stavěcí čep čelistí brzdy		
—	—	4	Matka M 14 obyčejná		
—	—	4	Pružná podložka $\varnothing 15 \times 24 \times 3$		
11-3778	4	8	Podložka k čepu		
—	—	4	Závlačka $\varnothing 3.5 \times 18$		
4. Čelisti brzdy.					
22-1548	3	2	Úplná pravá čelist brzdy:		
22-1545	—	2	Pravá čelist brzdy		
22-1550	3	4	Obložení čelistí brzdy		
22-1604	—	24	Nýt do obložení		
22-0245	—	2	Opěra hydraulického válečku		
2 f	—	2	Konický kolík		
22-1549	3	2	Úplná levá čelist brzdy:		
22-1546	—	2	Levá čelist brzdy		
22-1550	—	4	Obložení čelistí brzdy		
22-1604	—	24	Nýt do obložení		
22-0245	—	2	Opěra hydraulického válečku		
2 f	—	2	Konický kolík		
22-1603	—	4	Pružina čelistí brzdy		
5. Hydraulický brzdový válec.					
22-2798	—	2	Hydraulický brzdový válec s přípojkou		
10/22 s	—	4	Šroub k upevnění válce		
—	—	4	Pružná podložka $\varnothing 10.5 \times 17.5 \times 2.2$		
6. Náboj předního kola s víčkem.					
22-0761	4	2	Náboj předního kola		
11-2109	3	2	Vnější víčko náboje kola		
11-2110	—	2	Těsnění víčka		

Označení předmětu	Obrázek na tab. čís.	Počet kusů pro 1 voz.	Pojmenování předmětu a skupiny strojní	Serie	Cena za kus Kč
7. Kuželiková ložiska předních kol.					
8204045	—	2	Vnitřní kuželikové ložisko		
8204030	—	2	Vnější kuželikové ložisko		
8. Buben brzdy se šrouby.					
22-1043	4	2	Buben brzdy		
06-4895	—	4	Šroub k upevnění kotouče		
9. Kroužek vnitřního ložiska náboje kola.					
11-3754	4	2	Opěrný kroužek		
11-3743	4	2	Úplná ucpávka náboje předního kola		
11-3744	—	2	Vnější kroužek ucpávky		
11-3745	—	2	Vnitřní kroužek ucpávky		
11-3746	—	2	Manžeta ucpávky		
11-3747	—	2	Příložka ucpávky		
11-2123	—	2	Pružina ucpávky		
10. Šrouby kol.					
11-2015	3	6	Šroub k upevnění kola s pravým závitem		
11-2016	3	6	Šroub k upevnění kola s levým závitem		
16-2973	3	6	Pojišťovací matka šroubu s pravým závitem		
16-3855	3	6	Pojišťovací matka šroubu kola s levým závitem		3
16-3017	3	6	Vnější matka šroubu kola s pravým závitem		
16-3018	3	6	Vnější matka šroubu kola s levým závitem		
22-2944	3	6	Šroub kola s pravým závitem		
22-2945	3	6	Šroub kola s levým závitem		
22-2926	3	12	Pojišťovací matka šroubu		4-5
22-2046	3	6	Vnější matka šroubu s pravým závitem		
22-2047	3	6	Vnější matka šroubu s levým závitem		
11. Kola a pneumatiky.					
22-1913	—	2	Kolo s prohloubeným ráfkem 30 x 5 D T pro pneus 6-00 x 20 Bus		
—	—	2	Duše 6-00 x 20 Bus pro plochý ráfek s ventilkem T R 46		
—	—	2	Gumový plášť 6-00 x 20 Bus pro plochý ráfek		
—	—	2	Gumová podložka pod duši		
22-0913	4	2	Příložka kola		
12. Páky otočných čepů.					
22-0628	4	1	Páka pravého otočného čepu		
22-0629	4	1	Páka levého otočného čepu		

Označení předmětu	Obráz na tab. čís.	Počet kusů pro 1 vůz	Pojmenování předmětu a skupiny strojní	Serie	Cena za kus Kč
15 f	—	2	Klín k páce otočného čepu		
16-6081	4	2	Matka páky otočného čepu		
—	—	2	Závlačka $\varnothing 3 \times 45$		
13. Horní výkyvné rameno s kulovými čepy a pánevemi.					
22-0903	4	1	Pravé horní výkyvné rameno		
22-0904	4	1	Levé horní výkyvné rameno		
03-4480	—	2	Úplná maznička výkyvných ramen		
22-0296	4	2	Kulový čep horního výkyvného ramene		
16-6081	4	2	Matka kulového čepu		
—	—	2	Závlačka $\varnothing 3,5 \times 45$		
22-0297	4	2	Kroužek manžety kulového čepu		
22-0298	—	2	Manžeta kulového čepu		
22-0282	4	2	Vnitřní pánev kulového čepu		
22-0290	4	2	Vnější pánev kulového čepu		
22-0295	4	4	Šroub pánve kulového čepu		
—	—	4	Pružná podložka $\varnothing 10,5 \times 17,5 \times 2,2$		
22-0292	4	—	Regulační podložka 0,5 mm víčka		
22-0293	4	—	Regulační podložka 0,2 mm víčka		
22-0294	4	—	Mosazná regulační podložka 0,1 mm víčka		
17 i	—	4	Klín horního výkyvného ramene		
14. Dolní výkyvné rameno s kulovými čepy a pánevemi.					
22-0901	4	1	Pravé dolní výkyvné rameno		
22-0902	4	1	Levé dolní výkyvné rameno		
03-4480	—	2	Úplná maznička výkyvných ramen		
22-0296	4	2	Kulový čep		
16-6081	4	2	Matka kulového čepu		
—	—	2	Závlačka $\varnothing 4 \times 45$		
22-0297	4	2	Kroužek manžety kulového čepu		
22-0298	—	2	Manžeta kulového čepu		
22-0282	—	2	Vnitřní pánev kulového čepu		
22-0290	4	2	Vnější pánev kulového čepu		
22-0295	4	4	Šroub pánve kulového čepu		
—	—	4	Pružná podložka $\varnothing 10,5 \times 17,5 \times 2,2$		
22-0292	4	—	Regulační podložka 0,5 mm víčka		
22-0293	4	—	Regulační podložka 0,2 mm víčka		
22-0294	4	—	Mosazná regulační podložka 0,1 mm víčka		
15. Čep horního výkyvného ramene.					
22-0360	4	2	Čep horního výkyvného ramene		

Označení předmětu	Obráz na tab. čís.	Počet kusů pro 1 vůz	Pojmenování předmětu a skupiny strojní	Serie	Cena za kus Kč
22-0410	4	2	Matka horního čepu		
22-1634	—	2	Pojistka matky		
22-0283	4	4	Třecí kroužek čepu horního ramena		
22-0412	4	4	Vičko horního čepu		
22-0413	—	4	Těsnicí kroužek horního čepu		
16. Čep dolního výkyvného ramene s třecími vložkami.					
22-0375	4	2	Čep dolního výkyvného ramena		
16-6052	4	2	Matka otočného čepu		
—	—	2	Závlačka $\varnothing 5 \times 65$		
22-0278	4	2	Třecí kroužek čepu		
22-0277	4	2	Třecí vložka čepu		
22-0279	4	2	Kryt hlavy čepu		
22-0414	—	2	Těsnicí kroužek dolního ramena		
22-0285	4	2	Vičko dolního čepu		
17. Příčka rámu u přední osy.					
22-1927	5	1	Úplná příčka rámu u přední osy:		
22-1923	5	1	Příčka rámu u přední osy		
22-0273	—	4	Horní vložka do příčky		
22-0270	—	4	Dolní vložka do příčky		
03-4480	—	4	Úplná maznička výkyvných ramen		
22-1746	—	2	Úplná patka pod motor	4-5	
18. Převod řízení.					
22-2370	4	1	Ložisko převodu řízení		
22-1184	—	2	Regulační šroub ložiska		
06-3257	—	2	Matka šroubu		
22-0102	4	1	Zátka do ložiska		
22-0614	4	1	Páka převodu řízení		
22-0427	4	1	Čep páky převodu řízení		
04-8300	—	1	Pojišťovací šroub páky		
8101030	—	2	Kuličkové ložisko A 30		
01-8665	4	1	Vičko ložiska		
04-8666	4	1	Pojistka víčka		
22-0428	—	1	Kožená manžeta ložiska		
10/25 s	—	4	Šroub k upevnění ložiska		
—	—	4	Matka M 10 obyčejná		
—	—	4	Pružná podložka $\varnothing 10,5 \times 17,5 \times 2,2$		

Označení předmětu	Obrázek tab. čís.	Počet kusů pro 1 vřaz	Pojmenování předmětu a skupiny strojní	Serie	Cena za kus Kč
19. Táhlo řízení a spojovací tyč s hlavami a čepy.					
22-0914	4	1	Táhlo řízení		
22-0915	4	2	Spojovací tyč		
06-2751	4	3	Hlava táhla řízení		
22-0444	4	3	Hlava táhla řízení		
10/45 s	—	6	Šroub hlavy táhla		
—	—	6	Matka M 10 obyčejná		
—	—	6	Pružná podložka		
06-2737	4	6	Horní pánev kulového čepu		
06-2738	4	6	Dolní pánev kulového čepu		
06-2735	4	6	Kulový čep do hlavy táhel		
22-3474	3	6	Matka ke kulovému čepu		
—	—	6	Závlačka $\varnothing 3 \times 30$		
07-2146	—	6	Pružina kulové pánve		
06-2740	—	6	Podložka k víku		
22-3208	4	6	Kryt otvoru ve hlavě spojovací tyče		
22-3204	—	6	Podložka krytu otvoru ve hlavě táhla		
17-0585	—	6	Úplné víko hlavy táhla řízení:		
17-0584	4	6	Víko hlavy táhla řízení spojovací tyče		
—	—	6	Kulička k mazacímu víčku		
03-3236	—	6	Pružina kuličky		
VII. Řízení.					
1. Skříň řízení s vložkami.					
22-0649	2	1	Úplná skříň řízení:		
22-0606	—	1	Skříň řízení.		
11-3749	2	1	Horní vložka skříně řízení		
22-0422	2	1	Dolní vložka skříně řízení.		
2. Vnější opěrná trubka řízení.					
22-0936	2	1	Úplná vnější opěrná trubka řízení:		
22-0906	—	1	Vnější opěrná trubka řízení		
11-2084	2	1	Vložka do vnější opěrné trubky		
3. Utěsnění opěrné trubky řízení u pedálové podlahy.					
22-1102	2	1	Víčko na opěrnou trubku řízení		
04-9102	—	1	Těsnění na opěrnou trubku řízení		

Označení předmětu	Obrázek tab. čís.	Počet kusů pro 1 vřaz	Pojmenování předmětu a skupiny strojní	Serie	Cena za kus Kč
4. Vika skříně řízení.					
22-0607	2	1	Víko skříně řízení		
22-0423	2	1	Dolní víko skříně řízení		
5. Příslušenství vik a skříně.					
8/20 s	—	4	Šroub k upevnění vika skříně řízení		
—	—	4	Pružná podložka $\varnothing 8.4 \times 14.4 \times 2$		
22-0426	—	2	Šroub k upevnění dolního víčka		
—	—	2	Pružná podložka $\varnothing 10.5 \times 17.5 \times 2.2$		
22-0464	—	1	Papírové těsnění vika skříně řízení		
22-0465	—	1	Papírové těsnění dolního vika skříně řízení		
22-0424	2	1	Stavěcí šroub do vika skříně řízení		
11-4549	2	1	Matka stavěcího šroubu		
11-2122	2	1	Rozpěrací vložka do spáry skříně řízení		
22-0522	—	1	Šroub do skříně řízení		
—	—	1	Matka M 8 obyčejná		
—	—	1	Pružná podložka $\varnothing 8.4 \times 14.4 \times 2$		
03-6968	3	1	Zátka do vika.		
14-2805	—	1	Fibrová podložka zátky $\varnothing 14 \times 20 \times 1.5$		
6. Ložisko skříně řízení.					
22-0608	2	1	Ložisko skříně řízení s čepem		
06-2551	2	1	Matka ložiska skříně řízení		
06-2552	—	1	Závlačka k matce		
12/52 s	—	1	Šroub do ložiska skříně řízení		
—	—	1	Matka M 12 obyčejná		
—	—	1	Pružná podložka $\varnothing 13 \times 21 \times 2.5$		
7. Hřídel se šroubovým kolem.					
22-0609	2	1	Hřídel šroubového kola řízení		
22-0610	2	1	Šroubové kolo řízení		
04-8238	2	5	Šroub k upevnění šroubového kola		
—	—	5	Korunová matka M 10.		
—	—	5	Závlačka $\varnothing 2 \times 22$		
22-0425	2	1	Příložka náboje šroubového kola		
04-8244	—	1	Kroužek ucpávky		
04-8245	—	1	Ucpávka hřídele		
16-6081	2	1	Matka hřídele šroubového kola		
—	—	1	Závlačka $\varnothing 4 \times 45$		
8. Hlavní páka řízení.					
22-1519	2	1	Hlavní páka řízení		
15 g	—	1	Klín hlavní páky řízení		

Označení předmětu	Obráz na tab. čís.	Počet kusů pro 1 voz.	Pojmenování předmětu a skupiny strojní	Sorte	Cena za kus Kč
9. Hřídel ručního kola řízení se šroubem.					
22-0932	2	1	Úplný hřídel ručního kola řízení:		
22-0907	—	1	Hřídel ručního kola řízení	}	
22-0612	—	1	Šroub řízení		
14-2900	2	1	Vložka do hřídele ručního kola řízení		
10. Ložiska šroubu řízení.					
11-2465	—	2	Kuželíkové ložisko <i>KB 25</i> speciální		
50-0416	—	—	Regulační příložka 0.5 mm k ložisku		
50-0418	—	—	Mosazná regulační příložka 0.1 mm k ložisku		
50-0417	—	—	Regulační příložka 0.2 mm k ložisku		
11. Ruční kolo řízení.					
04-7573	2	1	Úplné ruční kolo řízení:		
04-7531	—	1	Ruční kolo, pro které je nutno zhotoviti	}	
04-8678	—	1	Vložka do náboje ručního kola		
14-2885	—	1	Vedení zarážky páčky ukazatele směru		
14-2877	—	1	Klín ručního kola řízení	}	
14-2878	2	1	Podložka k ručnímu kolu řízení		
14-2876	2	1	Matka ručního kola řízení		
12. Zarážka páčky ukazatele směru.					
22-3244	2	1	Zarážka páčky ukazatele směru		
06-3393	2	1	Pružina zarážky		
04-5913	2	1	Matka k zarážce páčky ukazatele směru		
—	—	1	Pojistka k matce		
13. Zarážka segmentu ukazatele směru.					
22-0933	2	1	Úplná zarážka segmentu ukazatele směru:		
22-0819	—	1	Trubka zarážky segmentu ukazatele směru	}	
03-3003	—	1	Zarážka segmentu ukazatele směru		
—	—	1	Pojišťovací kolík trubky <i>Kkr</i> $\varnothing 5 \times 36$		
14. Miska segmentu ukazatele směru s trubkou, západkou a páčkou.					
22-0934	2	1	Úplná miska ukazatele směru s trubkou:		
22-0818	—	1	Trubka misky segmentu ukazatele směru	}	
03-3001	—	1	Miska segmentu zarážky ukazatele		
03-3206	—	1	Vodící kroužek		
11-2841	—	1	Úplná pružina se západkou		

Označení předmětu	Obráz na tab. čís.	Počet kusů pro 1 voz.	Pojmenování předmětu a skupiny strojní	Sorte	Cena za kus Kč
03-3002	2	1	Segment zarážky ukazatele směru		
03-3004	2	1	Podložka misky segmentu zarážky ukazatele směru		
03-5396	2	1	Páčka ukazatele směru jízdy		
03-3022	—	3	Šroub k upevnění páčky k místičce.	}	
—	—	3	Pružná podložka šroubu $\varnothing 3.9 \times 7.5 \times 0.8$		
03-7021	2	1	Tlumicí pružina segmentu zarážky ukazatele směru		
15. Trubka páčky vypínače světla s páčkou a tlačítkem houkačky.					
22-0935	2	1	Úplná trubka vypínače světla:		
22-0817	—	1	Trubka páčky vypínače světla	}	
03-5103	—	1	Miska k trubce páčky vypínače		
03-5137	2	1	Úplná isolační podložka tlačítka houkačky		
03-5132	—	1	Isolační podložka	}	
03-5125	—	1	Svorka kabelu		
03-1356	—	1	Podložka svorky kabelu		
03-5073	—	1	Třmen kontaktu tlačítka houkačky	}	
03-5136	2	1	Šroub do svorky kabelu		
03-5131	2	1	Tlačítko houkačky se zalitým čípkem 03-5064		
03-5133	2	1	Pružina tlačítka houkačky		
03-5134	—	1	Šroub do misky k upevnění pružiny tlačítka houkačky		
—	—	1	Pružná podložka $\varnothing 3.5$		
03-4760	2	1	Páčka vypínače světla		
03-5135	—	3	Šroub do páčky vypínače světla	}	
—	—	1	Kabel k tlačítku houkačky průřezu 1 mm		
16. Zapínací skříňka světel a ukazatele směru.					
03-3171	—	1	Skříňka k zapínání světla a ukazatele směru		
03-3019	2	1	Spojka k zapínací skřínce k trubce páčky zapínání světel		
03-3021	2	1	Pojišťovací šroubek spojky		
03-3020	2	1	Zpružina k spojení zapínací skříňky		
6/12 s	—	2	Šroub k upevnění skříňky	}	
—	—	2	Pružná podložka $\varnothing 6.4 \times 10.8 \times 1.5$		

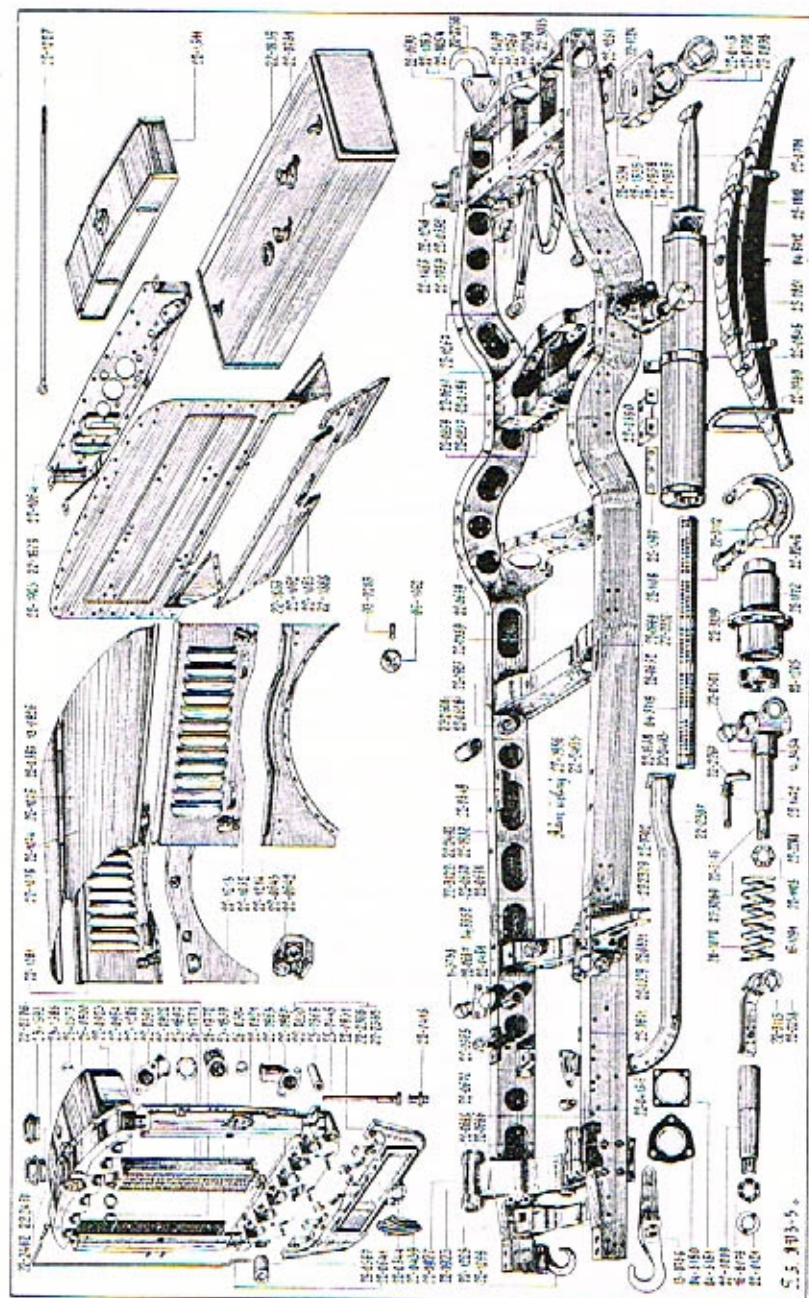
Označení předmětu	Obrázek na tab. čís.	Počet kusů pro 1 voz.	Pojmenování předmětu a skupiny strojní	Serie	Cena za kus Kč
VIII. Pedály.					
1. Konsola pedálů a ručních pák.					
22-0722	—	1	Úplná konsola pedálů a ručních pák:		
22-0666	4	1	Konsola pedálů a ručních pák	}	
22-0488	4	2	Vložka do konsoly		
10/22 kz	—	3	Šroub k upevnění hlavního brzdového válce		
—	—	3	Matka M 10 obyčejná		
—	—	3	Pružná podložka $\varnothing 10.5 \times 17.5 \times 2.2$		
2. Pedál spojky s čepem a pákou.					
22-0676	4	1	Rameno pedálu spojky		
22-0497	4	1	Hřídel pedálu spojky		
14 g	—	1	Klín k pedálu		
8/28 s	—	1	Šroub do náboje pedálu		
—	—	1	Pružná podložka $\varnothing 8.4 \times 14.4 \times 2$		
22-0479	4	1	Páka na hřídel pedálu spojky		
14 c	—	1	Klín páky na hřídel pedálu spojky		
8/28 s	—	1	Šroub do páky na hřídel pedálu spojky		
—	—	1	Pružná podložka $\varnothing 8.4 \times 14.4 \times 2$		
03-4480	—	1	Úplná maznice hřídele		
22-0723	4	1	Úplná šlapka pedálu spojky:		
11-3287	—	1	Šlapka pedálu spojky	}	
07-4770	—	1	Opěra šlapky pedálu		
22-0707	4	1	Tyčka šlapky pedálu spojky		
10/35 s	—	1	Šroub k upevnění šlapky		
—	—	1	Matka M 10 obyčejná		
—	—	1	Pružná podložka $\varnothing 10.5 \times 17.5 \times 2.2$		
3. Pedál brzdy se šlapkou.					
22-0724	—	1	Úplné rameno pedálu brzdy:		
22-0695	4	1	Rameno pedálu brzdy	}	
22-0477	4	2	Vložka do pedálu brzdy		
03-4480	—	1	Úplná maznička pedálu		
22-0725	4	1	Úplná šlapka pedálu brzdy:		
11-3287	—	1	Šlapka pedálu brzdy	}	
07-4770	—	1	Opěra šlapky pedálu		
22-0708	4	1	Tyčka šlapky pedálu brzdy		
10/35 s	—	1	Šroub k upevnění šlapky		
—	—	1	Matka M 10 obyčejná		
—	—	1	Pružná podložka $\varnothing 10.5 \times 17.5 \times 2.2$		

Označení předmětu	Obrázek na tab. čís.	Počet kusů pro 1 voz.	Pojmenování předmětu a skupiny strojní	Serie	Cena za kus Kč
4. Ruční páka brzdy s hřídelem.					
22-0674	4	1	Rameno ruční páky brzdy	}	
16-0927	4	1	Západka ruční páky brzdy		
22-0720	4	1	Táhlo západky ruční páky brzdy		
06-3446	4	1	Pružina táhla		
06-3457	4	1	Knoflík táhla západky s vložkou 06-4490		
22-0503	4	2	Šroub západky ruční páky brzdy		
—	—	2	Matka M 6 obyčejná		
—	—	2	Pružná podložka $\varnothing 6.4 \times 10.8 \times 1.5$		
22-0699	4	1	Hřídel ruční páky brzdy		3-4
—	—	1	Zátka do hřídele ruční páky brzdy		
22-0478	4	1	Páka na hřídel ruční páky brzdy		
15 c	—	2	Klín k pákám		
8/42 s	—	2	Šroub do náboje pák		
—	—	2	Matka M 8 obyčejná		
—	—	2	Pružná podložka $\varnothing 8.4 \times 14.4 \times 2$		
03-4480	—	1	Úplná maznička pedálu		
5. Levá ruční páka brzdy s hřídelem.					
22-0939	—	1	Rameno levé ruční páky	3-4	
16-0927	4	1	Západka ruční páky brzdy		
22-0940	—	1	Táhlo západky ruční páky brzdy		
06-3446	4	1	Pružina táhla		
06-3457	4	1	Knoflík táhla západky s vložkou 06-4490		
22-0503	4	2	Šroub západky ruční páky		
—	—	2	Matka M 6 obyčejná		
—	—	2	Pružná podložka $\varnothing 6.4 \times 10.8 \times 1.5$		
22-0824	4	1	Hřídel levé ruční páky brzdy	3-4	
22-0825	4	1	Páka na hřídel ruční páky brzdy	3-4	
03-4480	—	1	Úplná maznička levé ruční páky brzdy		
15 c	—	2	Klín k pákám	3-4	
8/42 s	—	2	Šroub do náboje	3-4	
—	—	2	Matka M 8 obyčejná	3-4	
—	—	2	Pružná podložka $\varnothing 8.4 \times 14.4 \times 2$	3-4	
22-2334	—	1	Úplná konsola ruční páky brzdy	5	
12/22 s	—	3	Šroub k upevnění konsoly s matkou	5	
22-2293	4	1	Úplná ruční páka brzdy	5	
22-2597	—	1	Vložka do páky	5	
6. Ruční páka uzávěrky diferenciálu.					
22-0726	4	1	Úplná ruční páka uzávěrky diferenciálu:	3-4	
22-0675	—	1	Ruční páka uzávěrky diferenciálu		

Označení předmětu	Obrázek na tah. čís.	Počet kusů pro 1 voz.	Pojmenování předmětu a skupiny strojní	Serie	Cena za kus Kč
22-0476	—	1	Náboj páky uzávěrky diferenciálu	3-4	
22-0477	—	2	Vložka do náboje páky uzávěrky diferenciálu		
26-0439	4	1	Západka ruční páky uzávěrky diferenciálu	3-4	
22-0721	4	1	Táhlo západky ruční páky uzávěrky		
06-3446	4	1	Pružina táhla západky	5	
06-3457	4	1	Knoflík táhla západky s vložkou 06-4490		
22-0503	4	2	Šroub západky ruční páky uzávěrky diferenciálu	5	
—	—	2	Matka M 6 obyčejná		
—	—	2	Pružná podložka $\varnothing 6.4 \times 10.8 \times 1.5$	5	
22-2290	4	1	Ruční páka uzávěrky diferenciálu		
15 c	—	2	Klín k pákám	5	
8/42 s	—	2	Šroub do náboje páky s matkou		
22-3042	4	1	Táhlo západky ruční páky	5	
22-2289	—	1	Hřídel ruční páky uzávěrky		
06-0340	—	1	Stavěcí kroužek na hřídel	5	
22-0478	—	1	Páka na hřídel uzávěrky		
03-4480	—	1	Úplná maznička	5	
7. Segmenty ručních pák s držákem.					
22-0727	4	1	Úplný držák segmentu ručních pák	3-4	
22-2294	4	1	Úplný držák segmentu ručních pák	5	
12/32 s	—	2	Šroub k upevnění držáku	3-4	
—	—	2	Matka M 12 obyčejná		
—	—	2	Pružná podložka $\varnothing 13 \times 21 \times 2.5$	3-4	
22-0495	4	2	Segment ruční páky brzdy		
22-0496	4	1	Segment ruční páky uzávěrky diferenciálu	5	
10/85 s	—	2	Šroub k upevnění segmentu		
—	—	2	Matka M 10 obyčejná	3-4	
—	—	2	Pružná podložka $\varnothing 10.5 \times 17.5 \times 2.2$		
10/38 s	—	2	Šroub k upevnění segmentu	3-4	
—	—	2	Matka M 10 obyčejná		
—	—	2	Pružná podložka $\varnothing 10.5 \times 17.5 \times 2.2$	5	
10/52 s	—	2	Šroub k upevnění segmentu s matkou		
8. Manžety ručních pák.					
22-0728	—	3	Ochranná manžeta ručních pák		
9. Hlavní brzdový válec.					
20-3043	4	1	Hlavní brzdový válec s pístnicí a vypínačem stoplampy	4-5	
22-0698	4	1	Hlavní brzdový válec s pístnicí a vypínačem stoplampy	3	

Označení předmětu	Obrázek na tah. čís.	Počet kusů pro 1 voz.	Pojmenování předmětu a skupiny strojní	Serie	Cena za kus Kč
22-3023	—	1	Úplná pístní tyč válce		
25-0652	—	1	Čep do vidličky		
10. Úhlová páka převodové brzdy s ložiskem.					
11-4662	4	1	Ložisko úhlové páky převodové brzdy	3-4	
22-3052	—	1	Úplná úhlová páka převodové brzdy:		
22-3051	4	1	Úhlová páka převodové brzdy	3-4	
03-8914	4	1	Vložka do úhlové páky		
11-2810	4	1	Čep úhlové páky	5	
—	—	1	Závlačka do čepu $\varnothing 3.5 \times 40$		
03-4480	—	1	Úplná maznička		
11. Převod převodové brzdy.					
22-1229	—	1	Úplný hřídel převodu převodové brzdy:	3-4	
22-0941	4	1	Hřídel převodu převodové brzdy	3-4	
22-0501	4	2	Vložka do hřídele převodu		
22-2295	—	1	Úplný hřídel převodu převodové brzdy	5	
22-0509	4	1	Páka na hřídel převodu převodové brzdy	3-4	
16 c	—	3	Klín k páce		
12/42 s	—	3	Šroub do náboje pák	3-4	
—	—	3	Pružná podložka $\varnothing 13 \times 21 \times 2.5$		
22-0826	4	1	Vnější páka hřídele převodové brzdy	3-4	
22-1129	4	1	Vnitřní páka hřídele převodové brzdy	3-4	
12. Převod uzávěrky diferenciálu s ložiskem.					
22-0942	4	1	Hřídel převodu uzávěrky diferenciálu	3-4	
03-4480	—	2	Úplná maznička	3-4	
22-0478	4	1	Vnitřní páka na hřídeli převodu uzávěrky di- ferenciálu		
22-0512	4	1	Vnější páka na hřídeli převodu uzávěrky di- ferenciálu	3-4	
8/42 s	—	2	Šroub do náboje pák	3-4	
—	—	2	Matka M 8 obyčejná		
—	—	2	Pružná podložka $\varnothing 8.4 \times 14.4 \times 2$	3-4	
15 c	—	2	Klín k pákám		
22-0513	—	1	Úplné ložisko hřídele převodu uzávěrky:	3-4	
22-0514	4	1	Ložisko hřídele převodu uzávěrky diferenciálu	3-4	
14-3091	4	1	Vložka do ložiska hřídele převodu		
—	—	1	Matka M 16 obyčejná	3-4	
22-0515	—	1	Podložka ložiska	3-4	

Označení předmětu	Obráz. na tab. čís.	Pečet kusů pro 1 voz.	Pojmenování předmětu a skupiny strojní	Serie	Cena za kus Kč
—	—	1	Pružná podložka $\varnothing 17 \times 27 \times 3,5$	3-4	
22-2288	4	1	Hřídel převodu uzávěrky diferenciálu	5	
22-0478	4	1	Páka na hřídel převodu uzávěrky	5	
22-2604	—	2	Úplné ložisko hřídele převodu brzdy	5	
22-2605	—	2	Vložka do ložiska	5	
22-2606	—	2	Podložka ložiska	5	
13. Pedál akcelérátoru.					
22-0744	4	1	Úplný pedál akcelérátoru:		
04-7187	—	1	Šlapka pedálu akcelérátoru		
22-0526	—	1	Páka šlapky pedálu akcelerace		
04-7740	—	1	Očko táhla pedálu akcelerace		
—	—	1	Matka <i>M</i> 6 obyčejná		
—	—	1	Pružná podložka $\varnothing 6,2 \times 10,4 \times 1,5$		
04-7738	—	1	Gumová zarážka k pedálu akcelerace		
04-7739	—	1	Podložka gumové zarážky		
04-7737	—	1	Opěrná deska pedálu akcelérátoru		
14. Převod akcelérátoru.					
22-0527	4	1	Ložisko převodu a akcelerace		
22-0528	4	1	Hřídel převodu akcelerace		
22-1134	4	1	Úplná levá páčka převodu akcelérátoru		
—	—	1	Rýhovaný kolík <i>Kkr</i> 3×20		
04-7768	4	1	Stavěcí kroužek hřídele páky převodu akcelérátoru		
—	—	1	Rýhovaný kolík <i>Kkr</i> $\varnothing 3 \times 20$		
IX. Rám, zadní pera, výfukový hrnec atd.					
1. Podélníky a příčky rámu.					
22-1986	5	1	Úplný rám se všemi přivařovacími a přinýtovanými součástmi	3-4	
22-1987	5	1	Pravý podélný nosník rámu	3-4	
22-1988	5	1	Levý podélný nosník rámu	3-4	
22-0680	5	1	Úplná příčka rámu pod převodovou skříní	3-4	
22-0669	5	1	Úplná příčka rámu před redukční skříní	3-4	
22-0359	5	1	Příčka rámu před zadní osou	3	
22-1228	5	1	Příčka rámu předního závěsu motoru	3	
12/25 s	—	8	Šroub k upevnění příčky	3	
—	—	8	Matka <i>M</i> 12 obyčejná	3	



Označení předmětu	Obraz na tab. čís.	Počet kusů pro 1 vůz	Pojmenování předmětu a skupiny strojní	Serie	Cena za kus Kč
—	—	8	Pružná podložka $\varnothing 13 \times 21 \times 2,5$	3	
22-0386	5	1	Úplná příčka rámu u zadní osy		
22-0759	5	1	Příčka rámu za zadní osou		
22-0852	5	1	Držák kladky		
22-2259	5	1	Úplná zadní příčka rámu	3-4	
22-2491	5	1	Úplný rám se všemi přivařenými a přinýto- vanými součástmi	5	
22-2492	5	1	Pravý podélný nosník	5	
22-2493	5	1	Levý podélný nosník	5	
22-3122	5	1	Úplná příčka rámu pod převodovou skříní	5	
22-2332	5	1	Úplná příčka rámu před redukční skříní	5	
22-3075	5	1	Úplná příčka rámu přivěsného zařízení	5	
2. Výztuhy a rozpěrací trubky rámu.					
22-0416	5	2	Výztuha rámu u patky přední příčky	} přiva- řeno	
22-0415	5	9	Rozpěrací trubka u přední příčky a držáku řízení		
22-0365	—	2	Výztužný úhelník u držáku zadního pera		
22-0685	5	1	Výztuha pravého podélníku u motoru	3-4	
22-0686	5	1	Výztuha levého podélníku u motoru	3-4	
22-0687	5	1	Výztuha pravého podélníku za převodo- vou skříní	3-4	
22-0688	—	1	Výztuha levého podélníku za převodo- vou skříní	3-4	
22-0689	5	2	Výztuha podélníků u první zadní nápr.	} přivařeno k rámu	
22-0691	5	2	Výztuha podélníků u druhé zadní nápr.		
22-0693	5	1	Výztuha pravého podélníku u navijáku		
22-0565	5	1	Výztuha rámu u držáku skříně řízení		
22-0499	5	2	Spojovací pás zadních příček	3-4	
14/25 s	—	8	Šroub k upevnění spojovacího pásu		
—	—	8	Matka M 14 obvyčejná		
—	—	8	Pružná podložka $\varnothing 15 \times 24 \times 3$		
22-0849	5	1	Konsola závěsu výlukového hrnce } přivařeno	3-4	
22-1281	5	1	Výztuha rámu u navijáku		
22-2203	—	1	Pás přivěsného zařízení	5	
14/35 s	—	4	Šroub k upevnění spojovacího pásu	5	
3. Závěsy motoru.					
22-0670	5	1	Úplný pravý zadní závěs motoru:	}	
22-0661	—	1	Zadní závěs motoru		
22-0460	—	1	Destička zadního závěsu		
22-0475	—	1	Držák pružiny pedálu spojky		

Označení předmětu	Obraz na tab. čís.	Počet kusů pro 1 vůz	Pojmenování předmětu a skupiny strojní	Serie	Cena za kus Kč
22-0671	5	1	Úplný levý zadní závěs motoru:	}	
22-0661	—	1	Zadní závěs motoru		
22-0460	—	1	Destička zadního závěsu		
4. Konsola karoserie.					
22-2379	5	1	Úplná konsola karoserie		
12/32 s	—	4	Šroub k upevnění konsoly		
12/28 s	—	1	Šroub k upevnění konsoly		
—	—	5	Matka M 12 obvyčejná		
—	—	5	Pružná podložka $\varnothing 13 \times 21 \times 2,5$		
5. Ložiska hřídele pedálu spojky.					
22-0481	5	1	Úplné ložisko hřídele pedálu spojky:	}	
22-0458	—	1	Ložisko hřídele pedálu spojky		
11-3738	5	2	Vložka do trubky		
22-0827	5	1	Úplné ložisko hřídele převodu brzdy:	3-4	
22-0828	5	1	Ložisko hřídele převodu brzdy		
14-3454	5	2	Vložka do hřídele převodu brzdy	3-4	
22-0829	5	1	Úplné ložisko levé ruční páky brzdy:	3-4	
22-0830	—	1	Ložisko levé ruční páky brzdy		
22-0488	—	2	Vložka do ložiska	3-4	
22-0831	5	1	Držák segmentu ruční páky brzdy		
22-0832	—	2	Rozpěrací kroužek segmentu		
22-2608	5	1	Úplné ložisko hřídele převodu uzávěrky dife- renciálu	5	
22-0501	5	1	Vložka do ložiska	5	
5a. Příčná trubková výztuha a držáky předního nárazníku.					
22-1567	—	1	Úplná příčná výztuha předního konce rámu		
22-1254	—	1	Úplný pravý držák předního nárazníku		
22-1255	—	1	Úplný levý držák předního nárazníku		
12/28 s	—	4	Šroub k upevnění držáků a výztuhy		
22-1331	—	2	Zapuštěný šroub k upevnění držáků a výztuhy		
6. Zadní pero.					
22-1812	5	2	Zadní pero dvoudílné se sponkami, šroubem a matkou		
7. Ložisko čepu držáku zadního pera.					
22-0937	5	1	Úplné pravé ložisko čepu držáku zadního pera:		

Označení předmětu	Obrázek na tab. čís.	Počet kusů pro 1 vůz	Pojmenování předmětu a skupiny strojní	Serie	Cena za kus Kč
22-0959	5	1	Pravé ložisko čepu držáku zadního pera . . .		
14/30 kz	—	2	Šroub k upevnění ložiska		
—	—	2	Matka <i>M</i> 14 obyčejná		
—	—	2	Pružná podložka \varnothing 15×24×3		
22-0958	5	1	Úplné levé ložisko čepu držáku zadního pera:		
22-0956	5	1	Levé ložisko čepu držáku zadního pera . . .		
14/30 kz	—	2	Šroub k upevnění ložiska		
—	—	2	Matka <i>M</i> 12 obyčejná		
—	—	2	Pružná podložka \varnothing 13×21×2.5		
03-4480	—	2	Úplná maznička		
22-0111	—	2	Podložka ložiska čepu držáku zadního pera . .		
14/40 s	—	6	Šroub k upevnění ložiska k rámu		
—	—	6	Matka <i>M</i> 14 obyčejná		
—	—	6	Pružná podložka \varnothing 15×24×3		
22-0009	5	2	Čep držáku zadního pera		
—	—	2	Zátka do čepu		
16-6079	5	2	Matka čepu		
22-0121	5	2	Podložka matky		
—	—	2	Závlačka \varnothing 5×55		
22-0821	5	2	Příložka čepu ložiska		
22-0117	—	—	Regulační příložka 1 mm		
22-0118	—	—	Regulační příložka 0.5 mm		
22-0119	—	—	Regulační příložka 0.3 mm		
22-0120	—	—	Regulační příložka 0.2 mm		
22-0820	—	4	Šroub k upevnění příložky		
—	—	4	Pružná podložka \varnothing 13×21×2.5		
8. Držák zadního pera.					
22-0938	5	2	Úplný držák zadního pera:		
22-0792	5	2	Držák zadního pera		
22-0115	5	4	Vložka držáku zadního pera		
22-0116	—	4	Plstěná vložka		
9. Třmen zadního pera s podložkou a narážkou.					
22-0790	5	4	Třmen zadního pera		
—	—	8	Matka „Berma“ dvoudílná <i>M</i> 14		
22-1414	—	2	Podložka zadního pera		
22-1534	5	1	Úplná pravá narážka zadního pera	3	
22-1535	5	1	Úplná levá narážka zadního pera	3	
22-1724	5	2	Úplná narážka zadního pera	4-5	

Označení předmětu	Obrázek na tab. čís.	Počet kusů pro 1 vůz	Pojmenování předmětu a skupiny strojní	Serie	Cena za kus Kč
10. Výfukový hrnc.					
22-2234	—	1	Úplný výfukový hrnc		
04-8712	5	1	Úplný plášť výfukového hrnce:		
04-8713	—	1	Plášť výfukového hrnce		
04-8533	—	1	Přepážka výfukového hrnce		
04-8662	—	2	Úplné čelo výfukového hrnce		
10/25 kz	—	8	Šroub do čela výfukového hrnce		
—	—	8	Matka <i>M</i> 10 obyčejná, mosazná		
—	—	8	Pružná podložka \varnothing 10.5×17.5×2.2		
04-8715	5	1	Úplná vnitřní trouba výfukového hrnce:		
04-8716	—	1	Vnitřní trouba výfukového hrnce		
04-8296	—	2	Přepážka vnitřní trouby výfukového hrnce . .		
04-8535	—	1	Kroužek vnitřní trouby výfukového hrnce. . .		
11. Závěs výfukového hrnce.					
22-0848	5	1	Závěs výfukového hrnce		
22-0850	5	1	Držák závěsu výfukového hrnce		
8/22 s	—	3	Šroub k upevnění závěsu		
05-0228	—	2	Podložka šroubu		
—	—	3	Matka <i>M</i> 8 obyčejná		
—	—	3	Pružná podložka \varnothing 8.4×14.4×2		
22-1397	5	2	Deska závěsu		
22-1398	—	2	Příložka desky závěsu		
12. Trouba za výfukovým hrncem.					
22-0701	5	1	Úplná trouba za výfukovým hrncem		
04-8181	5	1	Těsnění k přírubě výfukového hrnce		
13. Přívěsné zařízení.					
22-1872	5	1	Ložisko háku	3-4	
03-4480	—	2	Maznička do ložiska háku	3-4	
22-2208	5	1	Vidlice háku	3-4	
22-1101	—	1	Podložka pružiny háku	3-4	
16-1091	5	1	Centrální pružina háku	3-4	
22-1205	5	1	Opěra pružiny háku	3-4	
22-1105	5	1	Matka vidlice	3-4	
—	—	1	Závlačka \varnothing 5×55	3-4	
19 f	—	1	Plochý klin	3	
22-2249	5	1	Přívěsný hák	3-4	
22-1108	5	1	Čep háku		
22-1103	—	1	Pojistka čepu háku		

Označení předmětu	Obrázek na tab. čís.	Počet kusů po 1 vlně	Pojmenování předmětu a skupiny strojní	Serie	Cena za kus Kč
04-8243	—	2	Očko řetízku do ložiska		
—	—	2	Řetízek pojistky čepu a čepu háku		
22-2258	5	1	Uzávěrka háku	3-4	
22-1109	—	1	Pojistka čepu uzávěrky	3-4	
5/12 zn	—	4	Šroub k upevnění pojistky	3-4	
22-2267	5	1	Úplný čep s rukojetí do uzávěrky	3-4	
26-1779	—	1	Pružina čepu s rukojetí.	3-4	
26-1213	—	1	Velká miska pružiny čepu	3-4	
14/40 s	—	4	Šroub k upevnění ložiska k rámu	4	
—	—	4	Matka M 14 obyčejná	4	
—	—	4	Pružná podložka $\varnothing 15 \times 24 \times 3$	4	
22-3139	5	1	Ložisko háku	5	
22-3065	—	1	Výztuha u ložiska háku	5	
22-3070	—	1	Vedení náboje	5	
22-3071	—	4	Rozpěrací šroub.	5	
10/22 s	—	4	Šroub k upevnění držáku k výztuhám	5	
—	—	8	Matka M 14	5	
22-3146	5	1	Vidlice háku	5	
22-3069	—	1	Náboj vidlice	5	
04-8243	—	1	Očko k řetízku do vidlice	5	
26-1070	5	1	Pružina vidlice	5	
22-3073	—	1	Miska pružiny	5	
22-3268	—	2	Příložka pružiny	5	
22-3269	5	1	Matka vidlice.	5	
22-2112	—	1	Úplný pojistný kolík vidlice háku	4-5	
26-1779	—	1	Pružina čepu	4-5	
22-2119	—	1	Velká miska pružiny	4-5	
—	—	1	Řetízek 180 mm dl. k upevnění kolíku	4-5	
22-3112	5	1	Přívěsný hák	5	
22-3113	5	1	Závěrka háku.	5	
22-3017	—	1	Úplná pojistka závěrky háku	5	
14. Tažné háky.					
13-0786	5	1	Pravý tažný hák přední		
22-1299	5	1	Ložisko vidle s levým předním hákem		
22-1053	5	1	Zadní tažný hák pravý.	3-4	
22-1054	5	1	Zadní tažný hák levý	3-4	
12/32 s	—	2	Šroub k upevnění předních tažných háků		
12/28 s	—	6	Šroub k upevnění zadních tažných háků		
22-2266	5	2	Zadní tažný hák	5	
12/40 s	—	8	Šroub k upevnění zadního háku s matkou.	5	

Označení předmětu	Obrázek na tab. čís.	Počet kusů po 1 vlně	Pojmenování předmětu a skupiny strojní	Serie	Cena za kus Kč
X. Chladič, kapota, příčná stěna atd.					
1. Horní vodní komora chladiče.					
22-0964	5	1	Úplná horní komora chladiče:	3-4	
22-0923	5	1	Horní vodní komora chladiče	3-4	
22-2462	5	1	Úplná horní vodní komora chladiče	5	
22-2461	5	1	Horní vodní komora chladiče	5	
14/28 dz	—	4	Šroub horní komory		
—	—	4	Matka M 14 obyčejná		
—	—	4	Pružná podložka $\varnothing 15 \times 24 \times 3$		
17-0552	—	2	Zátka do horní komory.		
22-0102	—	3	Zátka do horní komory.		
8/20 dz	—	2	Šroub k upevnění horního hrdla chladiče		
—	—	2	Matka M 8.		
—	—	2	Pružná podložka $\varnothing 8.4 \times 14.4 \times 2$		
23-1543	—	1	Okno rozpěrací tyče chladiče.		
03-2996	—	1	Fibrová podložka		
23-1549	—	1	Ložisko šarnýru kapoty.		
23-1588	5	1	Nástavec nalévacího hrdla		
22-2637	—	1	Pojišťovací šroub nástavců		
2. Příslušenství horní vodní komory chladiče.					
23-1589	5	1	Úplné síto do nalévacího hrdla:		
23-1594	—	1	Horní prsten síta nalévacího hrdla		
23-1596	—	1	Dolní prsten síta nalévacího hrdla		
23-1595	—	1	Síto nalévacího hrdla		
23-1597	—	1	Dno síta nalévacího hrdla		
23-1593	5	1	Víko nalévacího hrdla		
25-1696	—	1	Přepážka víka nalévacího hrdla		
25-1697	5	1	Těsnění do víka nalévacího hrdla		
26-0500	5	1	Úplná značka „Lviček“		
26-0504	5	1	Podložka šroubu		
26-0505	5	1	Podložka matky.		
26-0503	—	1	Matka šroubu.		
3. Postranice chladiče.					
22-0965	—	1	Úplná pravá postranice chladiče:		
22-0921	5	1	Pravá postranice chladiče.		
10/22 dz	—	2	Šroub k upevnění patky reflektorů		
—	—	2	Matka M 10 obyčejná		
—	—	2	Pružná podložka		

Označení předmětu	Obráz na tab. čís.	Počet kusů pro 1 voz.	Pojmenování předmětu a skupiny strojní	Serie	Cena za kus Kč
22-0966	—	1	Úplná levá postranice chladiče :		
22-0922	5	1	Levá postranice chladiče		
10/22 dz	—	2	Šroub k upevnění patky reflektoru		
—	—	2	Matka M 10 obyčejná		
—	—	2	Pružná podložka \varnothing 10·5 × 17·5 × 2·2		
4. Dolní vodní komora chladiče.					
22-0967	5	1	Úplná dolní komora chladiče:	3-4	
22-0930	5	1	Dolní komora chladiče	3-4	
22-2366	5	1	Úplná dolní vodní komora chladiče	5	
22-2365	5	1	Dolní vodní komora chladiče	5	
14/28 dz	—	4	Šroub dolní vodní komory		
—	—	4	Matka M 14 obyčejná		
—	—	4	Pružná podložka \varnothing 15 × 24 × 3		
8/20 kz	—	2	Šroub k upevnění dolního hrdla		
—	—	2	Matka M 8 obyčejná		
—	—	2	Pružná podložka \varnothing 8·4 × 14·4 × 2		
—	—	6	Dutý šroub s uzavíracím ventilem k M 26 × 1·5 ke spojení článku s chladičem		
—	—	6	Matka k šroubu článku		
03-3737	—	1	Zátka dolní komory chladiče		
03-4887	—	2	Zátka dolní komory chladiče		
17-0552	—	1	Zátka dolní komory chladiče		
23-1544	—	2	Centrační kolík	3	
25-0567	5	2	Tlumící pouzdro chladiče		
25-0568	5	2	Vložka do tlumícího pouzdra		
5. Příslušenství dolní vodní komory.					
22-0439	5	1	Úplný kryt otvoru roztáčecí kliky		
22-0844	5	1	Úplný držák krytu roztáčecí kliky		
8/22 zn	—	1	Šroub k upevnění držáku krytu		
8/18 on	—	1	Šroub k upevnění držáku krytu		
5a. Uzavírací kohout článku chladiče.					
22-3212	—	12	Dutý šroub s uzavíracím ventilem	3-4	
22-3219	—	12	Dutý šroub s uzavíracím ventilem	5	
6. Spodní kryt chladiče.					
22-0931	5	1	Spodní kryt chladiče		
8/25 s	—	6	Šroub k upevnění spodního krytu		
—	—	6	Pružná podložka \varnothing 8·4 × 14·4 × 2		

Označení předmětu	Obráz na tab. čís.	Počet kusů pro 1 voz.	Pojmenování předmětu a skupiny strojní	Serie	Cena za kus Kč
7. Články chladiče.					
22-1206	5	6	Úplný článek chladiče:	3-4	
22-0957	—	12	Dno článku chladiče	3-4	
22-0894	—	12	Rámceček dna článku chladiče		
22-2054	—	24	Postranní pásek článku		
22-2055	—	24	Příčný pásek článku		
22-0454	—	6	Chladičí blok		
11-3960	—	—	Úplná lamela		
22-2776	5	6	Úplný článek chladiče	5	
22-2777	—	12	Dno článku chladiče	5	
8. Příslušenství článků chladiče.					
26-1771	5	12	Přední olověná těsnicí podložka článku chladiče		
26-1772	5	12	Zadní těsnicí podložka článku chladiče, klinge- ritová		
9. Hrdla chladiče a vypouštěcí kohout.					
22-0391	5	1	Horní hrdlo chladiče		
22-0963	5	1	Dolní hrdlo chladiče		
22-0419	—	1	Těsnění horního hrdla chladiče		
03-6013	—	1	Těsnění dolního hrdla chladiče		
22-1689	—	1	Úplný vodní kohout		
22-1693	—	1	Podložka kohoutu a šroub trubek		
22-0418	5	1	Hrdlo odpadové trubky		
26-0899	—	1	Těsnění hrdla		
10. Přepadová a odpadová trubka chladiče.					
22-0445	5	1	Úplná přepadová trubka chladiče		
22-0641	5	1	Úplná odpadová trubka chladiče		
14-2805	—	2	Podložka šroubení trubek		
26-0812	—	3	Držák odpadové trubky		
06-3463	—	3	Držák odpadové trubky		
26-0569	—	8	Úhelníček k upevnění pokrývky		
23-1548	—	6	Držák pásku pod kapotu		
22-0638	—	2	Pásek pod kapotu		
3/10 zn	—	16	Šroub k upevnění úhelníčku		
6/12 s	—	6	Šroub k upevnění držáku pásku		
—	—	6	Pružná podložka \varnothing 6·4 × 10·8 × 1·5		
6/12 kn	—	3	Šroub k upevnění držáku trubky		
6/22 kn	—	3	Šroub k upevnění držáku trubky		

Označení předmětu	Obrázek na tab. čís.	Počet kusů pro 1 voz	Pojmenování předmětu a skupiny strojní	Serie	Cena za kus Kč
11. Kapota.					
22-1074	5	1	Úplný horní díl kapoty :		
22-1075	5	1	Úplný pravý horní díl kapoty		
22-1076	5	1	Úplný levý horní díl kapoty		
22-0887	5	1	Pevná část drátu horního šarnýru		
4/8 on	—	1	Šroub do drátu horního šarnýru		
13-0826	5	1	Posuvný drát horního šarnýru		
06-5152	—	1	Pružina k posuvnému drátu		
22-1081	5	1	Úplný pravý postranní díl kapoty		
22-1082	5	1	Úplný levý postranní díl kapoty		
—	—	4	Pružná podložka \varnothing 8-4 x 14-4 x 2		
12. Plechy pod kapotu.					
22-1213	5	1	Úplný pravý plech pod kapotu		
22-1214	5	1	Úplný levý plech pod kapotu		
13. Příčná stěna.					
22-1903	5	1	Úplná příčná stěna	3	
22-1979	5	1	Úplná příčná stěna	4-5	
14. Pedálová podlaha.					
22-1062	5	1	Pedálová podlaha	3	
22-1065	—	1	Pravá krajní pevná část pedálové podlahy	3	
22-1066	—	1	Levá krajní pevná část pedálové podlahy	3	
22-1063	5	1	Krycí plech pedálové podlahy	3	
22-1067	—	1	Krycí plech pravé pevné části pedálové podlahy	3	
22-1068	—	1	Krycí plech levé pevné části pedálové podlahy	3	
22-1867	5	1	Pedálová podlaha	4-5	
22-1868	5	1	Krycí plech pedálové podlahy	4-5	
1-6/16	—	48	Mosazný hřebík k přibití plechu		
06-0504	—	14	Šroub k upevnění pedálové podlahy ke kon- solám		
5/30 hz	—	4	Šroub k upevnění krajní pevné části pedálové podlahy		
07-3586	—	2	Kryt těsnění		
26-1259	—	2	Těsnění pedálů		
26-1257	—	2	Podložka těsnění		
5/15 hz	—	4	Šroub k upevnění opěrné desky k pedálové po- dlaze		
22-1637	—	1	Víčko k zakrytí otvoru		
15. Návěštní deska.					
22-1064	5	1	Úplná návěštní deska	3	

Označení předmětu	Obrázek na tab. čís.	Počet kusů pro 1 voz	Pojmenování předmětu a skupiny strojní	Serie	Cena za kus Kč
15a. Prodloužená kapota s příčnou stěnou a návěštní deskou.					
22-2475	—	1	Úplná prodloužená kapota s příčnou stěnou a návěštní deskou	4-5	
16. Benzinová nádržka.					
22-0781	5	1	Úplný plášť benzinové nádržky s kohoutem	3	
22-1939	5	1	Úplný plášť benzinové nádržky s kohoutem	4-5	
22-1332	—	1	Úplný benzinový kohout		
22-1333	—	1	Komora kohoutu		
26-0864	—	1	Úplné šoupátko kohoutu :		
26-0865	—	1	Šoupátko kohoutu		
26-0866	—	1	Rýhovaný kotouček šoupátka		
26-0868	—	1	Těsnění šoupátka		
26-0869	—	1	Šroub k těsnění šoupátka		
26-0870	—	1	Pojišťovací matka šoupátka		
26-0871	—	1	Stavěcí šroub šoupátka		
17. Příslušenství benzinové nádržky.					
14-1202	—	1	Síto do nalévacího hrdla		
14-0524	—	1	Víčko nalévacího hrdla		
—	—	1	Fibrové těsnění \varnothing 52 x 60 x 1		
03-6967	—	1	Zátka vypouštěcího hrdla		
25-1610	—	1	Fibrová podložka		
22-1242	—	1	Plovákové zařízení k el. ukazateli stavu benzínu		
04-7797	—	1	Těsnění k plovákovému zařízení		
4/12 on	—	3	Šroub k upevnění plovákového zařízení		
04-7313	—	3	Podložka šroubu		
22-0561	—	1	Kratší trubka odvzdušňovacího hrdla		
22-0562	—	1	Delší trubka odvzdušňovacího hrdla		
22-0564	—	1	Kratší trubka odvzdušňovacího hrdla		
04-6637	—	2	Šroubová přípojka		
04-6664	—	2	Matka přípojky		
03-4856	—	4	Konus přípojky		
18. Pomocná benzinová nádržka.					
22-1511	5	1	Úplná pomocná benzinová nádržka		
19. Příslušenství pomocné benzinové nádržky.					
14-1202	—	1	Síto do nalévacího hrdla		
14-0524	—	1	Víčko nalévacího hrdla		

Označení předmětu	Obraz na tab. čís.	Počet kusů pro 1 voz.	Pojmenování předmětu a skupiny strojní	Serie	Cena za kus Kč
03-6968	—	1	Vypouštěcí zátka pomocné benzinové nádržky		
14-2805	—	1	Těsnění pod zátku $\varnothing 14 \times 20 \times 1,5$		
20. Benzinový dvojcestný kohout.					
22-1155	—	1	Úplný benzinový dvojcestný kohout:		
22-1144	—	1	Komora dvojcestného kohoutu		
22-1125	—	1	Kužel dvojcestného kohoutu		
22-1149	—	1	Ucpávka kužele		
22-1150	—	1	Šroub ucpávky		
22-1151	—	1	Pojistná matice		
03-6968	—	1	Zátka komory dvojcestného kohoutu		
14-2805	—	1	Těsnící podložka zátky		
22-1645	—	1	Podložka korku benzinového kohoutu		
22-1386	—	1	Úplná rukojeť dvojcestného kohoutu		
—	—	2	Rýhovaný kolík <i>Kkr</i> 3×16 do náboje kohoutu		
22-1658	—	1	Tyčka rukojeti benzinového kohoutu		
22-1388	—	1	Destička dvojcestného kohoutu		
5/12 on	—	2	Šroub k upevnění destičky		
—	—	2	Pružná podložka $\varnothing 5,3 \times 9,3 \times 1,2$		
22-1156	—	1	Těsnění pro dvojcestný kohout		
21. Olejová nádržka.					
22-1905	—	1	Úplná olejová nádržka s hrdly		
22-1121	—	4	Šroub do příruby olejového filtru		
22. Příslušenství olejové nádržky.					
20-1382	—	1	Úplný olejový filtr		
14-2610	—	2	Zátka do hlavy olejového filtru		
26-0899	—	2	Těsnění pod zátku $\varnothing 16 \times 22 \times 1,5$, fibrové		
1/2π	—	1	Kulička přepouštěcího ventilu		
17-0201	—	1	Pružina kuličky ventilu		
06-0912	—	1	Dno olejového filtru		
22-0869	—	1	Těsnění pod hlavou filtru		
14-0524	—	1	Úplné víko nalévacího hrdla oleje		
03-6968	—	1	Vypouštěcí zátka olejové nádržky		
14-2805	—	2	Těsnění pod zátku a k ukazateli stavu $\varnothing 14 \times 20 \times 1,5$		
22-1607	—	1	Úplný ukazatel hladiny oleje		
16-1261	—	1	Sítka nalévacího hrdla oleje		
23. Přední blatníky.					
22-1085	—	1	Úplný pravý přední blatník	3	
22-1086	—	1	Úplný levý přední blatník	3	

Označení předmětu	Obraz na tab. čís.	Počet kusů pro 1 voz.	Pojmenování předmětu a skupiny strojní	Serie	Cena za kus Kč
22-2401	—	1	Úplný pravý přední blatník	4-5	
22-2402	—	1	Úplný levý přední blatník	4-5	
24. Držáky předních blatníků.					
22-1095	—	1	Úplný přední držák pravého předního blatníku		
22-1096	—	1	Úplný přední držák levého předního blatníku		
22-1201	—	1	Úplný zadní držák pravého předního blatníku		
22-1202	—	1	Úplný zadní držák levého předního blatníku		
25. Lapač hřebíků mezi zadní kola.					
22-1536	—	1	Úplný pravý lapač hřebíků	3	
22-1537	—	1	Úplný levý lapač hřebíků	3	
22-1396	—	2	Matka k držáku lapače	3	
—	—	2	Řetízek k upevnění matky k držáku dl. 200 mm	3	
22-1720	—	2	Úplný lapač hřebíků	4-5	
22-3306	—	2	Úplné vedení držáku lapače	4-5	
22-3310	—	2	Víčko zadního držáku lapače	4-5	
22-3318	—	2	Úplný čep držáku lapače	4-5	
26. Ochranné plechy.					
22-1848	—	1	Ochranný plech pod převodovou skříní		
22-1849	—	1	Ochranný plech pod chladič	3	
22-1850	—	1	Pravý přední ochranný plech pod motor	3	
22-1851	—	1	Levý přední ochranný plech pod motor	3	
22-1852	—	1	Pravý zadní ochranný plech podél motoru		
22-1853	—	1	Levý zadní ochranný plech podél motoru	3	
22-2304	—	1	Ochranný plech pod chladič	4-5	
22-2305	—	1	Pravý přední ochranný plech podél motoru	4-5	
22-2306	—	1	Levý ochranný plech podél motoru	4-5	
22-3107	—	1	Úplný kryt ruční páky uzávěrky diferenc.	4	
22-3109	—	1	Kryt levé ruční páky brzdy	4	
22-3129	—	1	Úplný kryt ručních pák	5	
22-3132	—	1	Kryt vzdušní pumpy	5	
XI. Montážní části.					
1. Motor.					
26-0551	—	2	Úplná přední gumová podložka motoru		
26-0545	—	4	Šroub gumové podložky patky motoru		
—	—	4	Pružná podložka $\varnothing 15 \times 24 \times 3$		
04-8552	—	2	Úplná zadní podložka motoru		

Označení předmětu	Obraz na tab. čís.	Počet kusů pro 1 voz.	Pojmenování předmětu a skupiny strojní	Serie	Cena za kus Kč
26-0545	—	2	Šroub přední patky motoru		
—	—	2	Pružná podložka $\varnothing 15 \times 24 \times 3$		
04-8564	—	2	Šroub zadního závěsu motoru		
—	—	2	Matka M 12 korunová		
—	—	2	Závlačka $\varnothing 2.5 \times 25$		
04-8563	—	2	Pojišťovací matka M 12		
—	—	1	Kaučuková hadice $\varnothing 45/55$, dl. 190 mm k hor- nímu hrdlu		
—	—	2	Spona hadice $\varnothing 55$		
—	—	1	Kaučuková hadice $\varnothing 40/50$, dl. 120 mm		
—	—	2	Spona hadice $\varnothing 50$		
—	—	1	Gumová hadička odpadová trubky $\varnothing 13/19$, 100 mm dl.		
22-1679	—	1	Vložená měděná trubka mezi pumpu a chladič		
2. Převodová skříň.					
26-0549	—	2	Úplná gumová podložka převodové skříně		
14/32 s	—	2	Horní šroub podložky převodové skříně		
26-0545	—	2	Dolní šroub podložky převodové skříně		
—	—	2	Pružná podložka $\varnothing 15 \times 24 \times 3$		
3. Hřídel mezi převodovou skříní a redukcí.					
11-1076	3	3	Šroub pružného kloubu		
14-1016	3	3	Matka šroubu korunová		
—	—	3	Závlačka $\varnothing 3 \times 30$		
4. Kotouč převodové brzdy.					
22-0946	—	1	Kotouč převodové brzdy		
5. Čelisti brzdy s obložením.					
22-0080	—	2	Úplná čelist brzdy :		
22-0379	—	2	Čelist brzdy		
22-0380	—	2	Obložení čelistí		
22-1604	—	22	Nýt do obložení		
6. Držák čelisti brzdy s čepy.					
22-0378	—	1	Držák čelisti brzdy		
22-0403	—	1	Podložka pod držák čelisti brzdy		
14/32 s	—	2	Šroub k upevnění držáku k příčce		
—	—	2	Matka M 14 obyčejná		
—	—	2	Pružná podložka $\varnothing 15 \times 24 \times 3$		
22-0300	—	2	Čep čelisti převodové brzdy		
—	—	2	Závlačka 3×35		

Označení předmětu	Obraz na tab. čís.	Počet kusů pro 1 voz.	Pojmenování předmětu a skupiny strojní	Serie	Cena za kus Kč
7. Spojovací táhlo čelisti brzdy s pákou.					
22-0401	—	1	Spojovací táhlo čelisti převodové brzdy		
22-0299	—	1	Čep do oka táhla a dolní čelisti		
—	—	2	Závlačka do čepu $\varnothing 3 \times 25$		
22-0407	—	1	Pružina spojovacího táhla		
11-2159	—	1	Regulační matka k táhlu		
—	—	1	Závlačka $\varnothing 2.5 \times 25$		
22-0750	3	1	Páka čelisti převodové brzdy		
11-2161	—	1	Čep do páky převodové brzdy		
11-2162	—	1	Čep do páky a čelisti brzdy		
—	—	3	Závlačka $\varnothing 2.5 \times 25$ do čepu a táhla		
8. Regulační táhlo čelisti brzdy.					
22-0417	—	1	Úplné regulační táhlo brzdy		
—	—	1	Závlačka $\varnothing 2 \times 20$		
—	—	1	Hladká podložka $\varnothing 8.2 \times 16 \times 2$		
16-4285	—	1	Pružina regulačního táhla		
9. Klouby a hřídel mezi zadními nápra- vami.					
22-0952	4	1	Drážkovaný hřídel kloubu		
14/22 s	—	1	Regulační šroub hřídele		
22-0838	4	1	Podložka regulačního šroubu		
22-0951	4	2	Náboj hřídele kloubu		
22-0949	4	2	Ozubený věnec kloubu		
22-0950	4	1	Objímka kloubu		
22-3010	4	2	Miska manžety		
22-3304	—	1	Kožená manžeta		
22-0841	4	6	Šroub přední příruby kloubu		
—	—	6	Pružná podložka $\varnothing 15 \times 24 \times 3$		
22-0836	4	6	Šroub kotouče		
—	—	6	Matka M 14 obyčejná		
—	—	6	Pružná podložka $\varnothing 15 \times 24 \times 3$		
10. Hnací hřídel navijáku a naviják s lanem.					
22-0742	4	1	Úplný hřídel k pohonu navijáku s klouby		
22-1618	—	2	Zátka do olejového otvoru		
04-8265	—	2	Fibrová podložka		
22-0494	4	4	Šroub únášeče hřídele navijáku		
—	—	8	Matice M 12 obyčejná		
—	—	8	Pružná podložka $\varnothing 21 \times 13 \times 2.5$		

Označení předmětu	Obrázek na tab. čís.	Počet kusů pro 1 vůz	Pojmenování předmětu a skupiny strojní	Serie	Cena za kus Kč
03-4480	—	3	Úplná maznice ke kardanovému hřídeli a navijáku		
22-0709	3	1	Umášeč na kuželový konec hřídele navijáku		
15 h	—	1	Klín k umášeči		
—	—	1	Úplný naviják <i>OJVS</i> 519 podle Českomoravské		
06-1565	3	1	Matka na hřídel navijáku		
—	—	1	Závlačka k matce $\varnothing 4 \times 45$		
22-1433	4	4	Šroub k přírubě hřídele navijáku		
22-1261	4	1	Kolečko náhonu vzdušné pumpy		
11. Zadní osa.					
22-0052	4	2	Podložka skříně zadní osy		
12/25 s	—	11	Šroub k upevnění závěsu skříně zadní osy		
—	—	11	Matka <i>M</i> 12 obyčejná		
—	—	11	Pružná podložka $\varnothing 13 \times 21 \times 2.5$		
12. Narážka výkyvné zadní nápravy.					
22-1533	4	4	Horní narážka výkyvné poloosy		
26-0543	4	4	Guma horní narážky výkyvné polonápravy		
12/32 s	—	12	Šroub k upevnění horní narážky	3-4	
—	—	12	Matka <i>M</i> 12 obyčejná		
—	—	12	Pružná podložka $\varnothing 13 \times 21 \times 2.5$		
22-1875	—	4	Dolní narážka zadní nápravy		
12/32 s	—	12	Šroub k upevnění dolní narážky zadní nápravy		
—	—	16	Matka <i>M</i> 12 obyčejná		
—	—	16	Pružná podložka $\varnothing 13 \times 21 \times 2.5$		
12/38 s	—	12	Šroub k upevnění horní narážky	5	
22-3325	—	4	Držák hadice brzdidla	4-5	
12/35 s	—	4	Šroub k upevnění držáku hadice	5	
13. Závěs zadního pera.					
22-1159	5	4	Závěs zadního pera	3-4	
22-3353	—	4	Závěs zadního pera	5	
22-1160	5	4	Podložka pod závěs		
22-1608	—	16	Šroub těmene		
—	—	16	Pojistovací matka <i>M</i> 12 „Berma“ dvoudílná		
22-3350	—	4	Táhlo závěsu zadního pera		
22-3329	—	16	Půlka pánve závěsu pera		
22-3352	—	4	Víčko pánve závěsu pera		
03-4480	—	4	Úplná maznice víčka		
—	—	4	Vložka do těmene táhla závěsu		
22-0472	—	4	Manžeta k táhlu závěsu zadního pera	3-4	
22-3354	—	4	Manžeta k táhlu závěsu zadního pera	5	

Označení předmětu	Obrázek na tab. čís.	Počet kusů pro 1 vůz	Pojmenování předmětu a skupiny strojní	Serie	Cena za kus Kč
14. Přední tlumič.					
22-0274	4	2	Přední kotouč tlumiče		
22-0275	4	6	Střední kotouč tlumiče		
22-0276	4	2	Zadní kotouč tlumiče		
22-0388	4	8	Úplná deska tlumiče:		
22-0373	—	8	Deska tlumiče		
22-0271	—	16	Obložení desky tlumiče:		
04-6657	—	32	Trubičkový nýt do obložení		
22-0898	4	2	Čep tlumiče	3	
—	—	2	Matka <i>M</i> 20 na konec čepu tlumiče		
—	—	2	Pružná podložka $\varnothing 21 \times 33 \times 4$		
22-0284	4	6	Rozpěrací kroužek		
22-1143	4	2	Rozpěrací kroužek	3	
22-0408	—	2	Úplný stojánek tlumiče	4-5	
22-0286	—	2	Rozpěrací trubka tlumiče	4-5	
12/62 s	—	2	Šroub k upevnění desky tlumiče s matkou	4-5	
10/22 s	—	4	Šroub k upevnění stojáčku	4-5	
15. Narážka přední kyvné osy.					
22-0787	4	2	Úplná narážka přední kyvné osy		
22-0801	4	2	Horní vložka narážky		
22-0802	4	2	Dolní vložka narážky		
22-0803	4	2	Úplný pravý držák vložek narážky		
22-0804	4	2	Úplný levý držák vložek narážky		
6/15 s	—	12	Šroub k upevnění držáku		
—	—	12	Matka <i>M</i> 6 obyčejná		
—	—	12	Pružná podložka $\varnothing 6.4 \times 10.8 \times 1.5$		
12/25 s	—	4	Šroub k upevnění narážky k rámu		
—	—	4	Matka <i>M</i> 12 obyčejná		
—	—	4	Pružná podložka $\varnothing 13 \times 21 \times 2.5$		
16. Zkrucovaná tyč s ložiskem.					
22-0651	4	2	Zkrucovaná tyč		
22-0272	—	2	Miska pružiny tlumiče		
22-0411	—	2	Pružina tlumiče		
22-0289	—	2	Matka pružiny tlumiče		
22-0288	—	2	Přitužná matka		
22-0626	—	2	Ložisko zkrucované tyče		
12/30 s	—	4	Šroub k upevnění ložiska tyče		
12/35 s	—	2	Delší šroub k upevnění ložiska tyče		
—	—	6	Matka <i>M</i> 12 obyčejná		

Označení předmětu	Obrázek na tab. čís.	Počet kusů pro 1 vůz	Pojmenování předmětu a skupiny strojní	Sorto	Cena za kus Kč
—	—	6	Pružná podložka $\varnothing 13 \times 21 \times 3$		
22-0453	4	4	Vložka ložiska zkrucované tyče		
22-0653	4	2	Napínací páka zkrucované tyče		
22-0451	—	2	Opěrný čep stavěcího šroubu		
—	—	2	Závlačka čepu $\varnothing 3 \times 30$		
22-0217	—	4	Půlka kroužku hřídele		
22-0473	—	2	Matka stavěcího šroubu napínací páky		
22-1383	3	2	Stavěcí šroub napínací páky		
17. Držák ložiska skříně řízení.					
22-0613	—	1	Držák ložiska skříně řízení		
12/38 s	—	2	Šroub k upevnění držáku ložiska		
12/90 s	—	1	Šroub k upevnění držáku ložiska		
—	—	3	Matka M 12 obyčejná		
—	—	3	Pružná podložka $\varnothing 13 \times 21 \times 2.5$		
18. Horní ložisko řízení.					
22-0968	—	1	Horní ložisko řízení		
11-2327	—	1	Víko horního ložiska		
11-2336	—	1	Třmen víka horního ložiska řízení		
—	—	2	Matka M 8 obyčejná		
—	—	2	Pružná podložka $\varnothing 8.4 \times 14.4 \times 2$		
03-3758	—	3	Šroub k upevnění konsoly řízení		
—	—	3	Matka M 8 obyčejná		
—	—	3	Pružná podložka $\varnothing 8.4 \times 14.4 \times 2$		
19. Ruční páka redukce.					
22-0711	2	1	Táhlo ruční páky redukce		
26-0586	2	2	Oko táhla redukce		
26-0585	—	2	Stírací kroužek táhla redukce		
11-4549	—	2	Matka k oku táhla		
—	—	2	Pružná podložka $\varnothing 17 \times 27 \times 3.5$		
22-0520	—	2	Manžeta kloubu táhla		
26-1291	—	2	Čep do oka		
—	—	2	Závlačka $\varnothing 2 \times 20$		
20. Konsola pedálů a ručních pák.					
12/32 s	—	4	Šroub k upevnění konsoly a příčky		
—	—	4	Matka M 12 obyčejná		
—	—	4	Pružná podložka $\varnothing 13 \times 21 \times 2.5$		

Označení předmětu	Obrázek na tab. čís.	Počet kusů pro 1 vůz	Pojmenování předmětu a skupiny strojní	Sorto	Cena za kus Kč
21. Pedál spojky.					
22-0504	4	1	Táhlo pedálu spojky		
07-3784	4	1	Regulační matka táhla		
11-3695	4	1	Pružina k táhlu		
11-3696	—	2	Lisovaná podložka $\varnothing 10.5 \times 24 \times 2$		
11-3778	4	1	Podložka		
06-5038	4	1	Zarážka pružiny táhla		
6/18 s	—	1	Šroub do zarážky		
—	—	1	Pružná podložka $\varnothing 6.4 \times 10.8 \times 1.5$		
22-0719	4	1	Vratná pružina pedálu		
22. Pedál brzdy.					
03-8804	4	1	Vratná pružina pedálu brzdy		
06-0589	—	1	Očko pružiny		
23. Převod převodové brzdy.					
22-0735	4	1	Zadní táhlo převodu převodové brzdy		
—	—	6	Matka M 10 obyčejná		
04-6263	4	6	Vidlička táhla		
04-6264	4	5	Čep do vidličky		
—	—	4	Závlačka $\varnothing 2 \times 20$		
07-1663	—	1	Čep do kulisy ruční páky brzdy	3-4	
22-1230	4	2	Přední táhlo převodu ruční brzdy	3-4	
22-0833	4	2	Kulisa táhla ruční brzdy	3-4	
22-2329	4	1	Přední táhlo převodu ruční brzdy	5	
06-4263	—	1	Vratná pružina převodu brzd		
22-1484	4	1	Čep do kulisy ruční páky brzdy		
06-0589	—	1	Očko pružiny		
24. Úhlová páka převodu převodové brzdy.					
11-2870	4	1	Táhlo úhlové páky převodu převodové brzdy		
11-2319	4	2	Pružina k táhlu		
11-2320	4	2	Korunová matka M 8		
—	—	2	Závlačka $\varnothing 2 \times 20$		
11-3778	4	2	Podložka převodu		
12/25 s	—	2	Šroub ložiska úhlové páky převodu		
—	—	2	Matka M 12 obyčejná		
—	—	2	Pružná podložka $\varnothing 13 \times 21 \times 2.5$		
25. Převod uzávěrky diferenciálu.					
22-0735	—	1	Přední táhlo převodu uzávěrky diferenciálu	3-4	
22-2329	—	1	Přední táhlo převodu uzávěrky diferenciálu	5	

Označení předmětu	Obrázek na tab. čís.	Počet kusů pro 1 voz.	Pojmenování předmětu a skupiny strojní	Serie	Cena za kus Kč
22-0736	4	1	Zadní táhlo uzávěrky diferenciálu		
04-6263	4	3	Vidlička táhla		
—	—	3	Přítužná matka vidličky <i>M</i> 10 obyčejná		
04-6264	4	3	Čep do vidličky		
—	—	3	Závlačka \varnothing 2×20.		
26-0153	4	4	Stavčí kroužek na zadní táhlo		
—	—	4	Rýhovaný kolík <i>Kkr</i> 3×22		
—	—	4	Hladká podložka \varnothing 12·5×24×2·5.		
26-0160	4	4	Pružina táhla uzávěrky diferenciálu		
26. Pedál akcelérátoru.					
5/15 kz	—	4	Šroub k upevnění opěrné desky		
22-0538	4	1	Vratná pružina		
27. Převod akcelérátoru.					
22-0539	—	1	Táhlo pedálu akcelérátoru	3	
22-2569	—	1	Táhlo pedálu akcelérátoru	4·5	
22-1115	4	1	Úplné táhlo s kulisou		
—	—	2	Pojišťovací matka táhla <i>M</i> 6 obyčejná		
25-0536	4	2	Vidlička k táhlu		
25-0537	4	1	Čep vidličky		
22-0541	4	1	Čep s očkem do vidličky		
—	—	2	Závlačka \varnothing 1·5×15.		
6/12 zn	—	3	Šroub k upevnění ložiska převodu akcelérátoru		
—	—	3	Matka <i>M</i> 6 obyčejná		
—	—	3	Pružná podložka \varnothing 6·4×10·8×1·5		
—	—	4	Závlačka \varnothing 1·5×15 do táhla k převodu karbu- rátoru		
22-0538	4	1	Vratná pružina páčky		
22-1441	4	1	Regulační čep táhla		
—	—	1	Matka <i>M</i> 6 obyčejná		
22-1636	—	1	Oko k zachycení pružiny		
28. Ruční řízení akcelerace.					
03-4898	4	1	Úplné vedení tyčky řízení akcelerace	3	
04-5062	—	2	Šroub k upevnění příruby	3	
—	—	2	Matka <i>M</i> 5 obyčejná		
—	—	2	Pružná podložka \varnothing 5·3×9·3×1·2		
03-4400	4	1	Tyčka řízení akcelerace	3	
22-1625	4	1	Knoflík tyčky řízení akcelerace		
22-1133	—	1	Ocelová struna řízení akcelerace		
03-4896	—	1	Držák vedení ocelové struny		

Označení předmětu	Obrázek na tab. čís.	Počet kusů pro 1 voz.	Pojmenování předmětu a skupiny strojní	Serie	Cena za kus Kč
04-7058	—	1	Kroužek k zachycení struny.		
22-2109	4	1	Úplné vedení tyčky řízení akcelerace	4·5	
20-1077	4	1	Tyčka řízení akcelerace	4·5	
32-0466	—	1	Západka k tyčce	4·5	
14-0453	—	1	Pružina k západce	4·5	
29. Přední příčka rámu.					
12/90 s	—	4	Šroub k upevnění přední příčky rámu a před- ního držáku		
—	—	8	Pružná podložka \varnothing 13×21×2·5		
12/90 s	—	4	Šroub k upevnění příčky rámu a narážky přední osy		
12/45 s	—	4	Šroub k upevnění příčky k rámu.		
30. Příčka rámu u zadní osy.					
10/22 s	—	8	Šroub k upevnění střední příčky		
—	—	8	Matka <i>M</i> 12 obyčejná		
—	—	8	Pružná podložka \varnothing 13×21×2·5		
31. Výfuková trouba za motorem.					
22-0702	5	1	Úplná výfuková trouba za motorem	3·4	
22-2307	5	1	Úplná výfuková trouba za motorem	5	
04-8181	5	1	Těsnění k přírubě výfukového hrnce		
04-8180	5	1	Těsnění k výfukové troubě u motoru	3·4	
11-4488	—	1	Těsnění k výfukové troubě u motoru	5	
10/35 s	—	3	Šroub k upevnění trouby k motoru.		
—	—	3	Matka <i>M</i> 10 obyčejná, mosazná		
—	—	3	Pružná podložka \varnothing 10·5×17·5×2·2		
32. Výfukový hrnec.					
10/22 s	—	2	Šroub k upevnění závěsu výfukového hrnce k rámu		
—	—	2	Matka <i>M</i> 10 obyčejná		
—	—	2	Pružná podložka \varnothing 10·5×17·5×2·2		
33. Zarážka vozu.					
22-1267	5	1	Úplná zarážka vozu		
22-0855	—	2	Čep zarážky vozu		
—	—	2	Závlačka \varnothing 5×55		
16-1358	—	2	Oko k závěsu řetězu na rám		
12/28 s	—	4	Šroub k upevnění oka		
—	—	4	Matka <i>M</i> 12 obyčejná		
—	—	4	Pružná podložka \varnothing 13×21×2·5		

Označení předmětu	Obrázek na tab. čís.	Počet kusů pro 1 voz.	Pojmenování předmětu a skupiny strojní	serio	Cena za kus Kč
06-1962	5	1	Vodící kladka lana zarážky		
03-0283	5	1	Čep kladky		
—	—	1	Závlačka $\varnothing 2 \times 18$		
—	—	2	Dlouhočlánkový řetěz \varnothing článku 11 mm, dl. cca 800 mm		
—	—	1	Zvedací lano zarážky $\varnothing 5$		
16-1450	—	1	Rukojeť lana zarážky		
15-1060	—	2	Půlka svorky k připevnění lana zarážky		
6/22 s	—	2	Šroub k spojení svorky		
—	—	2	Matka M 6 obyčejná		
—	—	2	Pružná podložka $\varnothing 6.4 \times 10.8 \times 1.5$		
25-1825	—	1	Trubka na oko lana zarážky		
22-1447	—	1	Trubka vedení lana		
06-2076	—	2	Držák trubky na rámu		
6/15 s	—	2	Šroub k upevnění držáku		
—	—	2	Matka M 6 obyčejná		
—	—	2	Pružná podložka $\varnothing 6.4 \times 10.8 \times 1.5$		
22-1445	—	1	Pravá polovina držáku zarážky		
22-1446	—	1	Levá polovina držáku zarážky		
8/18 s	—	2	Šroub k stažení držáku		
—	—	2	Matka M 8 obyčejná		
—	—	2	Pružná podložka $\varnothing 8.4 \times 14.4 \times 2$		
16-1411	—	1	Držák vodící kladky lana zarážky		
06-1962	—	1	Vodící kladka lana zarážky		
06-1963	—	1	Čep pro vodící kladku		
34. Vedení lana kabestanu.					
22-1248	5	4	Vedení lana kabestanu		
10/22 s	—	16	Šroub k upevnění vedení		
—	—	16	Matka M 10 obyčejná		
—	—	16	Pružná podložka $\varnothing 10.5 \times 17.5 \times 2.2$		
35. Kladkové vedení lana kabestanu s levým předním tažným hákem.					
a) Ložisko vidle.					
12/40 s	—	2	Delší upevňovací šroub ložiska		
12/32 s	—	2	Kratší upevňovací šroub ložiska		
—	—	4	Matka M 12 obyčejná s pružnou podložkou		
b) Vidle kladek.					
22-1262	—	1	Vidle kladek		
22-1472	—	1	Úplný pojistný kolík		
—	—	1	Řetěz k pojištění kolíku dlouhý cca 180 mm		

Označení předmětu	Obrázek na tab. čís.	Počet kusů pro 1 voz.	Pojmenování předmětu a skupiny strojní	serio	Cena za kus Kč
c) Válečky a kladky k vedení lana.					
22-1463	—	2	Úplný váleček k vedení lana:		
22-1464	—	2	Váleček k vedení lana		
07-3743	—	4	Vložka válečku		
22-1467	—	2	Úplná kladka:		
22-1468	—	2	Kladka		
22-1469	—	2	Vložka do kladky		
d) Čepy válečků a kladek.					
22-1466	—	2	Čep válečku		
03-4480	—	2	Úplná maznice k čepu válečku		
22-1470	—	2	Čep kladky		
22-1471	—	2	Vložka na čep kladky		
11-4548	—	2	Matka		
03-4480	—	2	Úplná maznice k čepu kladky		
e) Zadní vedení lana kabestanu.					
22-2409	—	1	Ložisko zadního vedení lana	4-5	
16/45 s	—	1	Spodní šroub s matkou	4-5	
14/42 s	—	2	Postranní šroub k upevnění vedení s matkou	4-5	
f) Válečkové čepy a mazničky.					
22-1463	—	4	Úplný váleček k vedení lana	4-5	
07-3743	—	8	Vložka do válečku	4-5	
22-1466	—	4	Čep válečku	4-5	
3 f	—	4	Kuželový kolík	4-5	
03-4480	—	4	Úplná maznička k čepu	4-5	
22-3321	—	1	Nástavec čepu válečku	4-5	
36. Součásti tlakové brzdy.					
22-0778	—	1	Vyrovnávací nádržka tlakové brzdy	3	
6/12 s	—	4	Šroub k upevnění vyrovnávací nádržky		
—	—	4	Matka M 6 obyčejná		
—	—	4	Pružná podložka $\varnothing 6.4 \times 10.8 \times 1.5$		
04-8956	—	1	Štítek o plnění nádržek		
22-0567	—	3	Rozdělovač trubek		
20-1029	—	6	Přípojka ohebné hadice s matkou 20—1042		
22-0568	—	1	Úplná trubka k hlavnímu válci	3	
22-2293	—	6	Spojovací ohebná trubka dlouhá 470 mm		
22-0574	—	1	Úplná trubka k rozdělovači druhé zadní nápravy	3	
22-0576	—	1	Úplná trubka od předního rozdělovače k pravé přípojce	3	

Označení předmětu	Obrázek na tab. čís.	Počet kusů pro 1 vůz	Pojmenování předmětu a skupiny strojní	Serie	Cena za kus Kč
22-0570	—	1	Úplná trubka k přednímu rozdělovači	3	
22-0572	—	4	Úplná trubka k rozdělovači první zadní nápravy	3	
22-0578	—	1	Úplná trubka od předního rozdělovače k levé přípojce	3	
22-0580	—	1	Úplná trubka od rozdělovače zadní nápravy k pravé přípojce.	3	
20-1509	—	1	Úplná pojistka „Aktis“	4-5	
20-1043	—	1	Zátka do pojistky „Aktis“	4-5	
57-0547	—	2	Měděné těsnění k zátku	4-5	
20-1044	—	1	Přípojka pro trubku a pojistky „Aktis“	4-5	
22-1781	—	1	Vyrovňovací nádržka tlakové brzdy	4-5	
22-2057	—	1	Úplná trubka k hlavnímu válci	4-5	
22-2148	—	1	Úplná trubka od hlavního válce k pojistce	4-5	
22-2150	—	1	Úplná trubka od pojistky k před. rozdělovači	4-5	
22-2152	—	2	Úplná trubka od rozdělovače k ohebné hadici přední osy	4-5	
22-2154	—	1	Úplná trubka od pojistky k rozdělovači I. zadní osy	4-5	
22-2156	—	1	Úplná trubka od pojistky k rozdělovači II. zadní osy	4-5	
22-2158	—	1	Úplná trubka od rozdělovače k ohebné hadici zadní osy	4-5	
22-2977	—	6	Spojovací ohebná trubka	5	
37. Chladič.					
22-0642	5	1	Pravý držák patky chladiče		
22-0643	5	1	Levý držák patky chladiče		
22-3276	—	1	Fibrová podložka držáku 2 mm tl.		
—	—	2	Šroub k upevnění držáku M 12 × 25		
22-3218	—	2	Šroub k upevnění levého držáku		
—	—	4	Matka M 12 obyčejná		
—	—	4	Pružná podložka ø 13 × 21 × 2,5		
22-0446	—	2	Fibrová podložka držáku 4 mm tl.		
16-4723	—	1	Čep pravého držáku patky chladiče		
16-4581	—	1	Čep levého držáku patky chladiče		
16-4724	—	1	Vodící kámen čepu držáku		
16-4726	—	1	Podložka čepu pravého držáku		
—	—	1	Hladká podložka k čepu levého držáku ø 12,5 × 24 × 2,5		
02-2692	—	2	Korunová matka		
—	—	2	Závlačka ø 2,5 × 25		

Označení předmětu	Obrázek na tab. čís.	Počet kusů pro 1 vůz	Pojmenování předmětu a skupiny strojní	Serie	Cena za kus Kč
38. Plechy pod kapotu.					
8/18 s	—	4	Šroub k upevnění plechu pod kapotu k postra- nicím chladiče		
—	—	4	Pružná podložka ø 8-4 × 14-4 × 2		
5/30 hk	—	4	Šroub k upevnění plechu pod kapotu ke karoserii		
6/12 s	—	20	Šroub k upevnění plechu pod kapotu k blatníku		
—	—	20	Matka M 6 obyčejná		
—	—	20	Pružná podložka ø 6-4 × 10-8 × 1,5		
č. 2	—	2	Gumová těsnicí vložka mezi plech pod kapotu a blatník		
08-1561	—	1	Tabulka chassis		
39. Spony kapoty.					
22-2922	—	4	Úplná spona kapoty		
03-3398	—	4	Gumový nárazník spony		
5/12 on	—	8	Šroub k upevnění spony		
—	—	8	Matka M 4 obyčejná		
—	—	8	Pružná podložka ø 4,3 × 7,3 × 1		
40. Příčná stěna a pedálová podložka.					
3-8/15hk	—	4	Šroub k upevnění krytu řízení		
17-0874	—	4	Gumová vložka pro vedení bowdenu akcelerace		
41. Tabulka typu.					
22-3329	—	1	Tabulka typu		
22-1330	—	1	Tabulka schema zasouvání rychlostí, redukce a navijáku		
22-1381	—	1	Šipka směru zasouvání uzávěrky diferenciálu		
42. Spojovací tyč chladiče a příčné stěny.					
22-1227	5	1	Spojovací tyč chladiče a příčné stěny		
8/25 s	—	1	Šroub k upevnění spojovací tyče k chladiči		
—	—	1	Matka M 8 obyčejná		
—	—	1	Pružná podložka ø 8-4 × 14-4 × 2		
—	—	2	Matka M 12 obyčejná k upevnění spojovací tyče		
—	—	1	Pružná podložka ø 13 × 21 × 2,5		
—	—	1	Hladká podložka ø 12,5 × 24 × 2,5		
43. Návěštní deska.					
5/30 hz	—	15	Delší šroub k upevnění desky k předku karoserie	3	
5/20 hz	—	4	Kratší šroub k upevnění desky k předku karoserie	3	

Označení předmětu	Obrázek na tab. čís.	Počet kusů pro 1 výz.	Pojmenování předmětu a skupiny strojní	Serie	Cena za kus Kč
44. Ruční regulace zážehu.					
03-4398	4	1	Úplné vedení tyčky ruční regulace zážehu . . .		
06-3257	—	1	Matka vedení tyčky regulace zážehu		
03-4400	4	1	Tyčka regulace zážehu		
22-1666	4	1	Knoflík ruční regulace zážehu		
22-1326	—	1	Drátěná ohebná hadička		
22-1328	—	1	Ocelová struna ruční regulace zážehu 1,5 mm Ø		
45. Regulace spouštěcího zařízení.					
03-4398	4	1	Úplné vedení tyčky regulace spouštěcího zařízení	3	
06-3257	—	1	Matka vedení tyčky	3	
03-4400	4	1	Tyčka regulace spouštěcího zařízení	3	
22-1667	4	1	Knoflík tyčky		
22-1325	—	1	Drátěná ohebná hadička	3	
22-1327	—	1	Ocelová struna regulace spouštěcího zařízení .	4-5	
22-2909	—	1	Vedení tyčky a pružiny spouštěcího zařízení .	4-5	
22-2910	—	1	Tyčka vedení	4-5	
22-2912	—	1	Pružina spouštěcího zařízení	4-5	
03-6208	—	1	Matka k upevnění vedení	4-5	
22-2913	—	1	Přichozená matka vedení	4-5	
22-2915	—	1	Úplná drátěná ohebná hadička bowdenu . . .	4-5	
46. Benzinová nádržka a potrubí.					
22-0272	—	1	Trubka k vedení benzínu od hlavní nádržky k pomocné		
03-4856	—	2	Konus přípojky		
04-6637	—	1	Šroubová přípojka		
22-0563	—	1	Hlavní odvodušňovací trubka		
22-0564	—	1	T spojka trubek		
22-0562	—	1	Delší odvodušňovací trubka k odbočce		
22-0561	—	1	Kratší odvodušňovací trubka k odbočce		
04-6664	—	1	Matka přípojky		
03-4856	—	1	Konus přípojky		
03-2693	—	1	Gumová vložka pro odvodušňovací trubku . . .		
04-6664	—	1	Matka přípojky k benzinovému dvojčinnému kohoutu		
47. Pomocná benzinová nádržka.					
22-1514	—	1	Úplná konsola pomocné benzinové nádržky . .		
6/12 s	—	6	Šroub k upevnění konsol na příčnou stěnu . . .		
—	—	6	Matka M 6 obyčejná		
—	—	6	Pružná podložka Ø 6,4 × 10,8 × 1,5		

Označení předmětu	Obrázek na tab. čís.	Počet kusů pro 1 výz.	Pojmenování předmětu a skupiny strojní	Serie	Cena za kus Kč
22-1518	—	1	Úplný upevňovací pás pomocné nádržky . . .		
—	—	2	Matka M 8 obyčejná		
—	—	2	Pružná podložka Ø 8,4 × 14,4 × 2		
48. Benzinové potrubí pomocné nádržky.					
22-1390	—	1	Odvzdušňovací trubka pomocné nádržky . . .		
16-1417	—	2	Držák odvodušňovací trubky		
06-7092	—	1	Přípojka trubky		
06-7093	—	1	Těsnicí prsten přípojky		
07-4828	—	2	Gumový kroužek		
49. Olejová nádržka.					
8/65 v	—	1	Delší šroub k upevnění olejové nádržky k příčné stěně		3
8/15 s	—	3	Kratší šroub k upevnění olejové nádržky k příčné stěně		3
—	—	4	Matka M 8 obyčejná		
—	—	4	Pružná podložka Ø 8,4 × 14,4 × 2		
22-1610	—	1	Spojovací gumová trubka olejové nádržky a a svršku klikové komory		
8/15 s	—	4	Šroub k upevnění nádržky k příčné stěně . . .		4-5
50. Olejové potrubí.					
22-0996	—	2	Úplná ohebná hadice od olejové nádržky k motoru		
51. Přední blatníky.					
6/15 s	—	8	Šroub k upevnění předních blatníků k rámu . .		
—	—	8	Matka M 6 obyčejná		
—	—	8	Pružná podložka Ø 6,4 × 10,8 × 1,5		
22-1246	—	1	Kryt řízení a pedálů		
5/10 kn	—	5	Šroub k upevnění krytu k pravému blatníku . .		
—	—	5	Matka M 5 obyčejná		
—	—	5	Pružná podložka Ø 5,3 × 9,3 × 1,2		
6/13 s	—	4	Šroub k upevnění předních blatníků k prodloužené kapotě		
—	—	4	Matka M 6 obyčejná		
—	—	4	Pružná podložka Ø 6,4 × 10,8 × 1,5		
22-1342	—	2	Držák zadního konce blatníku		3
6/15 s	—	4	Šroub k upevnění držáku na stupačky		3
6/10 s	—	4	Šroub k upevnění držáku na blatník		3
—	—	8	Matka M 6 obyčejná		3
—	—	8	Pružná podložka Ø 6,4 × 10,8 × 1,5		3

Označení předmětu	Obrázek na tab. čís.	Počet kusů pro 1 voz.	Pojmenování předmětu a skupiny strojní	Serie	Cena za kus Kč
52. Držáky předních blatníků.					
10/22 s	—	6	Šroub k upevnění zadního držáku k rámu . . .		
—	—	6	Matka <i>M</i> 10 obyčejná		
—	—	6	Pružná podložka \varnothing 10·5 × 17·5 × 2·2		
10/20 s	—	8	Šroub k upevnění blatníků k držáku		
—	—	8	Matka <i>M</i> 10 obyčejná		
—	—	8	Pružná podložka \varnothing 10·5 × 17·5 × 2·2		
53. Vzdušní pumpa s filtrem.					
—	—	1	Vzdušní pumpa „Leó“ model 7		
22-2367	—	1	Vzdušní filtr s manometrem a pojistným ventilem		
8/40 s	—	1	Šroub k upevnění pumpy ke konsole		
8/22 s	—	1	Šroub k upevnění pumpy ke konsole		
8/28 s	—	2	Šroub k upevnění pumpy ke konsole		
—	—	4	Pružná podložka \varnothing 8·4 × 14·4 × 2		
22-1297	—	1	Úplná konsola vzdušní pumpy		
22-1422	—	1	Spojovací šroub patky vzdušní pumpy a navijáku		
8/22 s	—	2	Šroub k připojení patky na rám		
8/33 s	—	2	Šroub k připojení vzdušního filtru na rám		
—	—	4	Matka <i>M</i> 8 obyčejná		
—	—	4	Pružná podložka \varnothing 8·4 × 14·4 × 2		
22-3040	—	1	Úplná trubka od pumpy k filtru		
26-0811	—	2	Fibrová podložka		
54. Upevnění nádoby na záložní benzin.					
22-1845	—	1	Úplný závěs nádoby na záložní benzin		
22-2061	—	1	Přední úplná kulisa závěsu		
22-2062	—	1	Zadní úplná kulisa závěsu		
—	—	2	Křídlová matka <i>M</i> 10		
8/35 v	—	4	Šroub k upevnění kulisy ke karoserii		
8/20 s	—	4	Šroub k upevnění závěsu k rámu		
—	—	2	Kožený řemen s přázkou 30 × 2, dl. 1250 mm		
55. Nádoba na vodu.					
(Nádobu si dodá vojenská správa sama.)					
22-2230	—	1	Úplný přední držák nádoby na vodu		
22-2232	—	1	Úplný zadní držák nádoby na vodu		
22-2181	—	2	Podložka pod šrouby		
6/15 s	—	4	Šroub k upevnění držáku s matkou		
5/18 zn	—	2	Šroub k upevnění držáku s matkou		

Označení předmětu	Obrázek na tab. čís.	Počet kusů pro 1 voz.	Pojmenování předmětu a skupiny strojní	Serie	Cena za kus Kč
XII. Elektrika, přístroje atd.					
1. Reflektory.					
—	—	1	Pravý reflektor <i>AML</i> 34/5, ale s natoč. světlem		
—	—	1	Levý reflektor <i>AML</i> 34/5, ale s natoč. světlem		
—	—	2	Žárovka Osram-Billux 35/35 W, 12 V		
—	—	2	Kulová žárovka 12 V, 5 W		
2. Patky reflektorů.					
22-1640	—	2	Úplná patka reflektorů		3-4
22-2793	—	2	Úplná patka reflektorů		5
3. Zadní číselná tabulka se zadní svítlnou „Stop“.					
04-3571	—	1	Svítlna „Stop“		3-4
22-1070	—	1	Zadní číselná tabulka		
22-1071	—	1	Úplný držák zadní číselné tabulky		
—	—	1	Kombinovaná stoplampa „ČKD“ \varnothing 110		5
—	—	2	Kulová žárovka 5 W/12 V		5
4. Baterie.					
—	—	1	Baterie 12 volt 75 Amphod.		3
04-5230	—	1	Úplná svorka baterie pro kladný pól		3
04-5231	—	1	Úplná svorka baterie pro záporný pól		3
—	—	1	Baterie 5 × SA 60		4-5
22-2220	—	1	Úplný upevňovací pás baterie		4-5
—	—	1	Svorka pro + vývod		5
—	—	1	Svorka pro — vývod		5
5. Zařadovací skříňka.					
—	—	1	Zapínací skříňka „Scintilla“ C 2		
6. Kontrolní lampička elektrického zařízení.					
—	—	1	Kontrolní lampička „Scintilla“ 12 volt s červeným sklíčkem		3
—	—	1	Kontrolní lampička „ČKD“ s červeným sklíčkem		4-5
—	—	1	Žárovka Osram 12 volt.		
7. Kontrolní lampička tlaku oleje.					
—	—	1	Kontrolní lampička tlaku oleje „ČKD“ se zeleným sklíčkem		4-5

Označení předmětu	Obráz na tab. čís.	Počet kusů pro 1 vůz	Pojmenování předmětu a skupiny strojní	Serie	Cena za kus Kč
—	—	1	Kontrolní lampička „Scintilla“ 12 volt se zeleným sklíčkem	3	
—	—	1	Žárovka Osram 12 volt		
8. Tlačítko spouštěče.					
—	—	1	Tlačítko spouštěče „Scintilla“ K 3	3	
—	—	1	Tlačítko spouštěče „ČKD-Bosch“	4-5	
9. Hodiny.					
22-1695	—	1	Hodiny osmidenní		
10. Rychloměr.					
22-1696	—	1	Rychloměr levotočivý se značkou „Praga“		
22-1697	—	1	Ohebný hřídel k pohonu rychloměru		
11. Lampička návěštní desky.					
—	—	1	Lampička návěštní desky č. 7125	3	
—	—	1	Sufitová žárovka 12 V, 5 W	3-4	
04-5061	—	1	Objímka k osvětlení návěštní desky	4-5	
—	—	1	Kulová žárovka 12 V, 5 W	5	
12. Signalizační zařízení.					
—	—	1	Tlačítko „ČKD-Bosch“ pro signalisování do přívěsu		
13. Hodiny ukazatele stavu benzínu.					
22-1678	—	1	Hodiny ukazatele stavu benzínu		
14. Elektrická houkačka.					
—	—	1	Elektrická houkačka „ČKD“ 12 volt		
8/30 s	—	2	Šroub k upevnění houkačky		
—	—	2	Matka M 8 obyčejná		
—	—	2	Pružná podložka \varnothing 8·4 × 14·4 × 2		
03-8598	—	1	Držák houkačky		
6/18 s	—	3	Šroub k upevnění držáku		
—	—	3	Matka M 6 obyčejná		
—	—	3	Pružná podložka \varnothing 6·4 × 10·8 × 1·5		
15. Indukční cívka pro zapalování „Magneton“.					
—	—	1	Indukční cívka „Magneton“ BC 12 — 12 V	3-4	
22-1161	—	1	Držák indukční cívky	3-4	
6/10 s	—	3	Šroub k upevnění cívky	3-4	
—	—	3	Pružná podložka \varnothing 6·4 × 10·8 × 1·5	3-4	

Označení předmětu	Obráz na tab. čís.	Počet kusů pro 1 vůz	Pojmenování předmětu a skupiny strojní	Serie	Cena za kus Kč
8/15 s	—	2	Šroub k upevnění držáku	3-4	
—	—	2	Matka šroubu M 8 obyčejná	3-4	
—	—	2	Pružná podložka \varnothing 8·4 × 14·4 × 2	3-4	
22-1162	—	1	Úplný kabel od indukční cívky k rozdělovači	3-4	
22-1163	—	1	Úplný kabel „P“ od indukční cívky k rozdělovači	3-4	
—	—	1	Indukční cívka „Scintilla“ B 12 volt	5	
8/20 s	—	2	Šroub k upevnění cívky s matkou	5	
16. Spouštěč.					
—	—	1	Spouštěč „Scintilla“ FR 1·3 HP — 12 volt		
17. Pojistková krabice.					
—	—	1	Pojistková krabice „Kolben“ pro 6 pojistek		
—	—	9	Pojistka 15 ampér		
—	—	5	Pojistka 40 A		
14-2302	—	4	Podložka pod krabici	3-4	
5/15 kn	—	4	Šroub k upevnění krabice		
—	—	4	Matka M 5 obyčejná		
—	—	4	Pružná podložka \varnothing 5·3 × 7·3 × 1		
04-5710	—	1	Pojistková krabice pro 8 pojistek bez víka		
22-2796	—	1	Úplné víčko pojistkové krabice	3-4	
22-1477	—	2	Šroubek pojistkové krabice	3-4	
22-1478	—	2	Pojistka šroubu pojistkové krabice	3-4	
18. Zásuvka ruční lampy.					
—	—	1	Zásuvka ruční lampy „ČKD“		
19. Přenosná ruční lampa „Scintilla“.					
—	—	1	Ruční přenosná lampa „ČKD“ se žárovkou 12 V		
—	—	1	Sáček na lampu k upevnění u návěštní desky		
22-1773	—	1	Úplné pouzdro na ruční lampičku		
6/12 s	—	2	Šroub k upevnění pouzdra		
—	—	2	Matka M 6 obyčejná		
—	—	2	Pružná podložka \varnothing 6·4 × 10·8 × 1·5		
20. Zásuvka pro připojení přívěsného vozu.					
—	—	1	Zásuvka pro připojení vlečného vozu „Scintilla“ ZL ₁	3-4	
5/18 zn	—	3	Šroub k upevnění zásuvky		
—	—	3	Matka M 5 obyčejná		
—	—	3	Pružná podložka \varnothing 5·3 × 9·3 × 1·2		

Označení předmětu	Obrázek na tab. čís.	Počet kusů pro 1 voz.	Pojmenování předmětu a skupiny strojní	Serie	Cena za kus Kč
—	—	1	Zástrčka pro kabel přívěsného vozu „Scintilla“ ZL ₂	3	
—	—	1	Pětipólová zásuvka pro kabely vlečného vozu zn. „ČKD“	5	
21. Kabely.					
22-1164	—	1	Úplný kabel č. 16 od baterie k spouštěči dl. 2700 mm		
22-1165	—	1	Úplný kabel č. 3 od baterie k dynamu dl. 4300 mm		
22-1166	—	1	Úplný kabel č. 3 od baterie ke skřínce dl. 3500 mm		
22-1167	—	1	Úplný kabel od baterie ke hmotě dl. 800 mm .		
22-1168	—	1	Úplný kabel č. 5 od pojistek k tlačítku spouštěče dl. 850 mm		
22-1169	—	1	Úplný kabel č. 14 od tlačítka ke spouštěči dl. 1900 mm		
22-1170	—	1	Úplný kabel č. 18. od skřínky k červené lam- pičce dl. 600 mm		
22-1171	—	1	Úplný kabel č. 5 od dynamu k lampičce dl. 2200 mm		
22-1172	—	1	Úplný kabel „Z“ od skřínky k pojistkám dl. 750 mm		
22-1173	—	1	Úplný kabel č. 10 od skřínky k pojistkám dl. 750 mm		
22-1174	—	1	Úplný kabel č. 8 od skříně k pojistkám dl. 750 mm		
22-1175	—	1	Úplný kabel č. 12 od skříně k pojistkám dl. 750 mm		
22-1176	—	1	Úplný kabel č. 56 od pojistek ke skříně světel dl. 1950 mm		
22-1177	—	1	Úplný kabel „N“ od pojistek k hledáčku dl. 1400 mm		
22-1178	—	1	Úplný kabel č. 10 od pojistek k zásuvce přívěsu dl. 6350 mm		
22-1179	—	1	Úplný kabel č. 10 od pojistek k lampě návěštní desky dl. 700 mm		
22-1180	—	1	Úplný kabel „Z“ od pojistek k indukční cívice dl. 500 mm		
22-1181	—	1	Úplný kabel „U“ od pojistek ke skříně světel dl. 2000 mm		
22-1182	—	1	Úplný kabel „K“ od pojistek k houkačce dl. 650 mm		

Označení předmětu	Obrázek na tab. čís.	Počet kusů pro 1 voz.	Pojmenování předmětu a skupiny strojní	Serie	Cena za kus Kč
22-1183	—	1	Úplný kabel „O“ od pojistek k lampičce oleje dl. 650 mm		
22-1184	—	1	Úplný kabel „B“ černý od pojistek k ukazateli benzinu dl. 700 mm		
22-1185	—	1	Úplný kabel „Ž“ bílý od ukazatele k plováku dl. 4450 mm		
22-1186	—	1	Úplný kabel „M“ červený od ukazatele k plo- váku dl. 3950 mm		
22-1187	—	1	Úplný kabel č. 56a od skříně světel k pojistkám dl. 1550 mm		
22-1188	—	1	Úplný kabel č. 56b od skříně světel k pojistkám dl. 1575 mm		
22-1189	—	1	Úplný kabel č. 57 od skříně světel k pojistkám dl. 1600 mm		
22-1190	—	1	Úplný kabel č. 56a od pojistek k pravému reflektoru dl. 700 mm		
22-1191	—	1	Úplný kabel č. 56a od pojistek k levému reflek- toru dl. 2200 mm		
22-1192	—	1	Úplný kabel č. 56b od pojistek k pravému reflek- toru dl. 700 mm		
22-1193	—	1	Úplný kabel č. 56b od pojistek k levému reflek- toru dl. 2200 mm		
22-1194	—	1	Úplný kabel č. 57 od pojistek k pravému reflek- toru dl. 700 mm		
22-1195	—	1	Úplný kabel č. 57 od pojistek k levému reflek- toru dl. 2200 mm		
22-1196	—	1	Úplný kabel „K“ od pojistek k vypínači „Stop“ dl. 2650 mm		
22-1197	—	1	Úplný kabel č. 62 od vypínače „Stop“ k zásuvce přívěsu dl. 4050 mm		
52-1198	—	1	Úplný kabel č. 69 bílý od tlačítka zvonku k zásuvce přívěsu dl. 6400 mm		
22-1199	—	1	Úplný kabel č. 1 od zásuvky přívěsu ke hmotě .		
22-1200	—	1	Úplný kabel č. 10 od zásuvky přívěsu k zadní lampě dl. 1400 mm		
22-1301	—	1	Úplný kabel č. 62 od zásuvky přívěsu k lampě „Stop“ dl. 1400 mm		
22-1435	—	1	Úplný kabel „K“ od houkačky k uzlu skřínky světel dl. 2000 mm		
22-1303	—	1	Autokabel průř. 1 mm ² černý od skříně světel k pravému přednímu ukazateli dl. 2000 mm.		

Označení předmětu	Obrázek na tab. čís.	Počet kusů pro 1 voz.	Pojmenování předmětu a skupiny strojní	Serie	Cena za kus Kč
22-1304	—	1	Autokabel průř. 1 mm ² černý od skříně světel k pravému zadnímu ukazateli dl. 5800 mm		
22-1306	—	1	Autokabel průř. 1 mm ² červený od skříně světel k levému přednímu ukazateli dl. 2000 mm		
22-1307	—	1	Autokabel průř. 1 mm ² červený od skříně světel k levému zadnímu ukazateli dl. 6050 mm		
22-1308	—	1	Autokabel průř. 1,5 mm ² od uzlu houkačky k tlačítku dl. 2500 mm		
22-1309	—	1	Autokabel průř. 1,5 mm ² od modré lampičky k manografu dl. 1600 mm		
22-1310	—	1	Autokabel průř. 1,5 mm ² od pojistek k zásuvce ruční lampy dl. 350 mm		
22-1311	—	1	Autokabel průř. 1 mm ² bílý od pojistek k tlačítku zvonku dl. 600 mm		
22-1312	—	1	Autokabel průř. 1 mm ² od pojistek k vypínači stropní lampy dl. 300 mm		
22-1313	—	1	Autokabel průř. 1 mm ² bílý od vypínače ke stropní lampě dl. 2100 mm		
22-1314	—	1	Autokabel průř. 1,5 mm ² od pojistek k uzlu pro stírače dl. 1200 mm		
22-1315	—	1	Autokabel průř. 1,5 mm ² od uzlu k pravému stírači		
22-1316	—	1	Autokabel průř. 1,5 mm ² od uzlu k levému stírači		
22-1317	—	1	Autokabel průř. 1,5 mm ² od uzlu k pravému rozmrazovači		
22-1318	—	1	Autokabel průř. 1,5 mm ² od uzlu k levému rozmrazovači		
22-1319	—	2	Autokabel průř. 1 mm ² od předního ukazatele na hmotu		
22-1320	—	2	Autokabel průř. 1 mm ² od zadního ukazatele na hmotu dl. 2800 mm		
22-1321	—	1	Autokabel průř. 1 mm ² od hledačky na hmotu dl. 1400 mm		
22-1322	—	1	Autokabel průř. 1 mm ² od stropní lampy na hmotu dl. 2300 mm		
22-1323	—	2	Autokabel od stíračů na hmotu dl. 2500 mm		
22-1324	—	2	Autokabel od rozmrazovačů na hmotu		
20-1790	—	1	Svorka na kabel ke hmotě		
03-2264	—	1	Šroub svorky		
—	—	1	Matka svorky M 12 obyčejná		
—	—	1	Pružná podložka Ø 13 × 19 × 3		
03-2644	—	27	Značka kabelu		

Označení předmětu	Obrázek na tab. čís.	Počet kusů pro 1 voz.	Pojmenování předmětu a skupiny strojní	Serie	Cena za kus Kč
04-3737	—	2	Značka kabelu		
04-3101	—	9	Značka kabelu		
—	—	5	Očko kabelu „Bosch“ VKS 33/1 x		
22-1423	—	1	Úplná isolační trubka na kabely od pojistek se 2 koncovkami		
22-1424	—	1	Úplná isolační trubka na kabely k dynamu se 2 koncovkami		
22-1425	—	1	Úplná isolační trubka na kabely od příčné stěny k rámu se 2 koncovkami		
22-1426	—	1	Úplná isolační trubka na kabely od rámu k baterii se 2 koncovkami		
22-1427	—	1	Úplná isolační trubka na kabely od pojistek k pravému reflektoru se 2 koncovkami		
22-1428	—	1	Úplná isolační trubka na kabely od pravého k levému reflektoru se 2 koncovkami		
22-1429	—	1	Úplná isolační trubka na kabely od pravého reflektoru k rámu se 2 koncovkami		
22-1430	—	1	Úplná isolační trubka na kabely od spouštěče k baterii se 2 koncovkami		
22-1431	—	1	Úplná isolační trubka na kabely od řízení k pojistkové krabici se 2 koncovkami		
22-1432	—	1	Úplná isolační trubka na kabely od pojistkové krabice ke stěně se 2 koncovkami		
22-1420	—	7	Držák isolační trubky kabelu		
5/15 kn	—	7	Šroub k upevnění držáku		
—	—	7	Matka M 5 obyčejná		
—	—	7	Pružná podložka Ø 5,3 × 9,3 × 1,2		
11-0133	—	4	Držák isolační trubky kabelu		
5/15 kn	—	4	Šroub k upevnění držáku		
—	—	4	Matka M 5 obyčejná		
—	—	4	Pružná podložka Ø 5,3 × 9,3 × 1,2		
14-2820	—	12	Držák isolační trubky kabelu		
5/15 kn	—	12	Šroub k upevnění držáku		
—	—	12	Pružná podložka Ø 5,3 × 9,3 × 1,2		
06-2080	—	8	Držák isolační trubky kabelu		
5/15 kn	—	8	Šroub k upevnění držáku		
—	—	8	Matka M 5 obyčejná		
—	—	8	Pružná podložka Ø 5,3 × 9,3 × 1,2		
22. Zásobní kolo.					
22-1913	—	2	Kolo s plochým ráfkem 5"—20 pro pneus 6-00—20 Bus		

Označení předmětu	Obrázek na tab. čís.	Počet kusů pro 1 voz	Pojmenování předmětu a skupiny strojní	serie	Cena za kus Kč
—	—	2	Gumový plášť 6-00 × 20 Bus pro plochý ráfek		
—	—	2	Duše 6-00—20 Bus pro plochý ráfek		
—	—	2	Gumová vložka pod duši		
23. Roztáčecí klika.					
22-1252	1	1	Úplná roztáčecí klika		
24. Zásobní díly.					
06-4774	—	1	Skřínka zásobních žárovek	3-4	
—	—	1	Žárovka „Osram-Billux“ 25/15 W, 12 volt	3-4	
—	—	1	Žárovka do zadní svítlny 12 V, 5 W, sufitová	3-4	
—	—	2	Pojistka 40 amp. WSG 500/1 z.		
—	—	2	Pojistka 15 amp. WSG 500/1 z.		
—	—	1	Žárovka 12 V, 15 W	3-4	
—	—	1	Kulová žárovka 12 V, 5 W	3-4	
22-1509	—	1	Klinový gumový řemen ventilátoru 23 × 12		
16-3017	3	3	Vnější matka šroubu k upevnění kola s pravým závitem	3	
16-3018	3	3	Vnější matka šroubu k upevnění kola s levým závitem	3	
04-7490	—	2	Těsnění ke karburátoru		
22-0869	—	2	Těsnění k olejovému čističi		
—	—	2	Sítka k čističi benzinu „AC“		
—	—	1	Úplná zásobní hlavní tryska vyregulovaná pro dynalkol		
22-2046	3	3	Vnější matka šroubu s pravým závitem	4-5	
22-2047	3	3	Vnější matka šroubu s levým závitem	4-5	
—	—	2	Zapalovací svíčka „Brita B“	4-5	
20-2179	—	1	Skřínka zásobních žárovek	5	
—	—	1	Dvouvláknová žárovka 12 V, 35/15 W	5	
—	—	1	Jednovláknová žárovka 12 V, 25 W	5	
—	—	2	Jednovláknová žárovka 12 V, 5 W, kulová	5	
—	—	1	Jednovláknová žárovka 12 V, 15 W, hrušková	5	
—	—	1	Jednovláknová žárovka 12 V, 1-2 W, kulová	5	
25. Klíče.					
07-1385	—	1	Klíč k víkům nábojů kol		
08-0660	—	1	Klíč pro stavění vůle u ventilů		
08-0661	—	1	Klíč pro stavění vůle u ventilů		
08-0662	—	1	Klíč pro stavění vůle ventilů		
03-2664	—	1	Trubkový klíč ke svíčkám, vnitřní # 26		
22-1141	—	1	Trubkový klíč k matkám hřídelů kol, vnitřní # 36		

Označení předmětu	Obrázek na tab. čís.	Počet kusů pro 1 voz	Pojmenování předmětu a skupiny strojní	serie	Cena za kus Kč
04-5383	—	1	Tyčka k trubkovým klíčům		
—	—	1	Klíč k uzavíracímu šroubu článku chladiče		
04-8955	—	1	Klíček k odvodušňovacímu šroubu		
04-8957	—	1	Odvzdušňovací hadice		
16-5378	—	1	Kolovrátek k matkám šroubů kol	4-5	
26. Nářadí a nástroje.					
11-2440	—	1	Stahovák nábojů kol		
06-0621	—	1	Šroub stahováku		
03-5215	—	1	Tlaková mazací pumpa s bojnetovou přípojkou „Tecalmit“		
—	—	1	Hustoměr k baterii	3	
22-2198	—	1	Pouzdro na hustoměr	3	
11-2691	—	1	Kleště na pružiny ventilů	3	
04-5365	—	1	Plíšek ke stavění vůle u ventilů		
22-1247	—	1	Pokryvka chladiče úplná		
—	—	1	Knížka o obsluze vozu		
—	—	1	Ceník náhradních dílů		
—	—	1	Popis karburátoru Solex		
—	—	1	Popis dynama Scintilla		
22-1341	—	1	Nástavec pro tlakovou maznici	5	
22-1573	—	1	Nálevka náhradní nádrže		
—	—	4	Sněhové řetězy pro pneu 6-00 × 20	4-5	
22-2790	—	2	Ruční lopatka reflektorů	4-5	
—	—	1	Kleště na pružiny ventilů SPE 702	4-5	
—	—	1	Kontrolní manometr pro nízkotlaké pneu	4-5	
04-5728	—	1	Menší páka pro montáž pneumatik	4-5	
04-5729	—	1	Delší páka pro montáž pneumatik	4-5	
22-2184	—	2	Pojišťovací šroub najížděcích prken	4-5	
22-2183	—	2	Matka pojišťovacího šroubu	4-5	
22-3008	—	1	Tyčka ukazatele stavu benzinu	4-5	
—	—	1	Popis a obsluha benzinové pumpy		
—	—	1	Popis a obsluha spouštěče		
—	—	1	Popis a obsluha baterie		
—	—	1	Popis a obsluha vzdušního filtru		
—	—	1	Popis a obsluha brzd „Ate“		
27. Vzdušní hadice pumpy k plnění pneumatik.					
22-1526	—	1	Úplná hadice k plnění pneumatik:		
07-5016	—	1	Křídlová matka přípojky hadice		
07-5019	—	1	Přípojka hadice vzdušní pumpy		

Označení předmětu	Obrázek na tab. čís.	Počet kusů pro 1 voz.	Pojmenování předmětu a skupiny strojní	Serie	Cena za kus Kč
07-5022	—	2	Převozná matka hadice		
07-5017	—	1	Přípojka hadice k ventilu		
07-5018	—	1	Objímka ucpávky přípojky } měkce připájeno		
07-5020	—	1	Ucpávka přípojky hadice k ventilu		
07-5021	—	1	Matka objímky ucpávky		
—	—	1	Gumová hadice k plnění pneumatik \varnothing 10-5/4, dl. 6000 mm		
XIII. Výbava.					
1. Přední nárazník s tykadly.					
22-1256	—	1	Úplná tyč předního nárazníku:		
22-1257	—	1	Tyč předního nárazníku		
11-4126	—	2	Koule k tyči		
31-0008	—	6	Šroub k pojištění koule		
11-4157	—	2	Šroub k upevnění tyče nárazníku		
11-4083	—	2	Úplné tykadlo		
51-0221	—	2	Matka tyče tykadla		
—	—	2	Pružná podložka \varnothing 10-4 \times 14-4 \times 2		
2. Ukazatelé směru jízdy a kryty ukazatelů.					
—	—	4	Elektrický ukazatel směru jízdy se žárovkami 12 V, bez přepínače	4-5	
22-3249	—	2	Úplný kryt zadního ukazatele	4-5	
6/50 v	—	2	Šroub k upevnění krytu k příčníku	4-5	
3. Hledací reflektor.					
—	—	1	Hledací reflektor z vnitřku řiditelný		
4. Stírač skla.					
20-1152	—	1	Elektrický stírač pro vyklápěcí okno, 12 V		
20-1377	—	1	Elektrický stírač pro pevné okno, 12 V		
22-1485	—	1	Rozpěrací hliníková vložka		
5. Rozmrazovač na okno před řidičem.					
—	—	2	Elektrický rozmrazovač okna před řidičem	3	
6. Ruční houkačka.					
22-2369	—	1	Ruční houkačka s balonkem		
7. Hasicí aparát.					
—	—	1	Hasicí přístroj		

Označení předmětu	Obrázek na tab. čís.	Počet kusů pro 1 voz.	Pojmenování předmětu a skupiny strojní	Serie	Cena za kus Kč
8. Zámky ke skříním zásobních kol a nářadí.					
—	—	3	Visací zámky ke skříní zásobního kola		
9. Osvětlení budky řidiče.					
03-7207	—	1	Stropní lampa	3	
22-2217	—	1	Stropní lampa s jednopólovou objímkou	4-5	
—	—	1	Žárovka 12 V, 5 W		
10. Zpětné zrcátko.					
—	—	1	Zpětné zrcátko s upevněním		
11. Nápisová tabulka.					
22-2511	—	2	Nápisová tabulka	4-5	
22-2512	—	8	Držák tabulky	4-5	
XIV. Karoserie (pro 3. serii).					
1. Upevnění pušky.					
16-2378	—	2	Botka k upevnění pušky		
22-2017	—	2	Dřevěná podložka k upevnění pušek		
—	—	2	Plstěná vložka do botky		
22-1271	—	2	Držák botky pušky		
5/20 hk	—	8	Šroub k upevnění držáku		
2. Upevnění lopaty a krumpáče.					
22-3090	—	1	Držák lopaty		
22-1346	—	2	Držák krumpáče		
6/45 nt	—	4	Šroub k upevnění držáku		
—	—	2	Řemen s pázkou pro upevnění násad		
3. Příkrývka na chladič.					
—	—	1	Kompletní příkrývka na chladič		
4. Předek karoserie.					
22-0751	—	—	Předek karoserie — dveře předku		
5. Výztuhy předku karoserie.					
22-0763	—	1	Pravá přední dolní výztuha		
22-0764	—	1	Levá přední dolní výztuha		

Označení předmětu	Obrázek na tab. čís.	Počet kusů pro 1 voz.	Pojmenování předmětu a skupiny strojní	Serie	Cena za kus Kč
22-0765	—	1	Pravá přední dolní úhlová výztuha		
22-0766	—	1	Levá přední dolní úhlová výztuha		
22-0551	—	1	Pravý přední upevňovací úhelník stupačky		
22-0552	—	1	Levý přední upevňovací úhelník stupačky		
22-0553	—	1	Pravá přední horní výztuha		
22-0554	—	1	Levá přední horní výztuha		
22-0556	—	2	Zadní horní výztuha		
22-1501	—	2	Zadní dolní rohová výztuha		
22-0586	—	1	Pravý přední rohový úhelník		
22-0587	—	1	Levý přední rohový úhelník		
6. Kování dveří.					
a) Zámky.					
17-1041	—	1	Pravý zámek dveří s vnitřní kovovou klikou		
17-1042	—	1	Levý zámek dveří s vnitřní kovovou klikou		
98-1053	—	2	Západový plech zámku		
—	—	1	Levý výkladový zámek dosický		
b) Vnější kliky.					
—	—	2	Vnější klika zámku s prohnutou rosetou		
c) Vedení dveří.					
02-2056	—	4	Gumový nárazník a vedení		
03-8821	—	4	Pouzdro gumového vedení		
d) Stěžeje.					
22-0873	—	4	Střední a horní stěžeje dveří		
22-0874	—	2	Dolní stěžeje dveří		
e) Výztuhy dveří.					
22-0875	—	2	Výztužný pásek dveří		
7. Okno před řidičem.					
a) Sklo pevného dílu.					
22-0876	—	1	Sklo pevného dílu okna před řidičem		
—	—	1	Gumové těsnění okna před řidičem		
b) Rám pevného dílu okna.					
22-0877	—	1	Horní úhelník okna		
22-0878	—	1	Dolní úhelník okna		
22-0879	—	1	Pravý postranní úhelník		
22-0880	—	1	Levý postranní úhelník		

Označení předmětu	Obrázek na tab. čís.	Počet kusů pro 1 voz.	Pojmenování předmětu a skupiny strojní	Serie	Cena za kus Kč
c) Sklo sklopného okna.					
22-1007	—	1	Sklo sklopného dílu okna před řidičem		
—	—	1	Gumové těsnění skla		
d) Rám sklopného dílu okna.					
22-1001	—	1	Úplný sklopný díl rámu okna		
—	—	1	Těsnění na spodní části vyklápěcího okna		
e) Stavěcí zařízení sklopného okna.					
11-0931	—	1	Pravá vzpěra stavěcího dílu rámu okna		
11-0932	—	1	Levá vzpěra stavěcího dílu rámu okna		
11-0933	—	2	Držák čepu vzpěry		
8. Postranní okna předku.					
a) Skla oken, těsnění a vodící žlábký.					
22-1009	—	2	Pevný díl okna dveří		
22-1010	—	2	Spouštěcí díl okna dveří		
22-1279	—	1	Úplná pravá dělicí lišta oken a dveří		
22-1280	—	1	Úplná levá dělicí lišta okna dveří		
22-1012	—	2	Gumové těsnění spouštěcího skla okna		
22-1011	—	2	Postranní vodící lišta spouštěcího okna		
22-1379	—	1	Gumové těsnění pevného dílu okna dl. 600 mm		
22-1380	—	1	Gumové těsnění pevného dílu okna dl. 420 mm		
b) Spouštěče s upevněním.					
02-2404	—	1	Pravý spouštěcí mechanismus		
02-2405	—	1	Levý spouštěcí mechanismus		
22-1665	—	2	Vodící lišta spouštěče		
c) Klička spouštěče.					
—	—	2	Klička k spouštěči		
03-1987	—	2	Podložka pod kličku		
9. Okno v zadní stěně.					
22-1021	—	1	Sklo šoupacího okna ve stěně za řidičem		
—	—	2	Vodící lišta šoupacího okna		
10. Ochranná mříž okna v zadní stěně.					
22-1022	—	1	Úplná ochranná mříž zadního okna		
11. Kryt převodové skříně.					
22-1223	—	1	Úplný kryt převodové skříně		

Označení předmětu	Obraz na tab. čís.	Počet kusů pro 1 vůz	Pojmenování předmětu a skupiny strojní	Sorte	Cena za kus Kč
12. Manžety zasouvací a redukční páky.					
22-1113	—	1	Kožená manžeta zasouvací páky		
22-1114	—	1	Kožená manžeta redukční páky		
13. Stupačky předku.					
22-1708	—	1	Úplná pravá stupačka předku		
22-1709	—	1	Úplná levá stupačka předku		
14. Závěsy postranice.					
26-1943	—	6	Závěs postranice zadního čela		
26-1945	—	2	Úplný závěs zadního čela		
26-1752	—	2	Oko řetězu postranice		
16-2843	—	12	Oko stěžeje závěsu postranice		
22-1126	—	4	Oko stěžeje závěsu zadního čela		
15. Rohové zámky.					
16-4451	—	2	Pravé oko zámku		
16-4452	—	2	Levé oko zámku		
16-4453	—	4	Čep zámku		
16-1579	—	4	Klíč zámku		
22-1641	—	2	Klíč zámku předního čela		
16. Zadní blatníky.					
22-1557	—	1	Úplný pravý zadní blatník		
22-1558	—	1	Úplný levý zadní blatník		
17. Rohové zámky nástavců.					
16-4451	—	1	Pravé oko zámku nástavců		
16-4452	—	1	Levé oko zámku nástavců		
14-4453	—	2	Čep zámku nástavců		
16-1579	—	2	Klíč zámku		
26-1754	—	4	Rohový rámeček s ozubcem		
18. Plachta s příslušenstvím.					
22-1039	—	1	Plachta		
22-1672	—	14	Řemen s pázkami na plachtě		
22-1040	—	4	Oblouk plachty		
14-2056	—	8	Horní držák oblouků plachty		
14-2057	—	8	Dolní držák oblouků plachty		
16-1597	—	14	Skoba pro řemen plachty		

Označení předmětu	Obraz na tab. čís.	Počet kusů pro 1 vůz	Pojmenování předmětu a skupiny strojní	Sorte	Cena za kus Kč
19. Zarážka zadního čela.					
22-1044	—	1	Úplná pravá zarážka zadního čela		
22-1045	—	1	Úplná levá zarážka zadního čela		
20. Vzpěra zadního čela.					
22-1277	—	2	Úplná vzpěra zadního čela:		
22-1278	—	2	Úplná trubka vzpěry		
22-1384	—	2	Úplné ložisko vzpěry		
22-1360	—	2	Připevňovací destička vzpěry		
—	—	2	Železný nýt \varnothing 12/23		
—	—	2	Podložka mezi patku a trubku vzpěry		
22-1361	—	2	Pojišťovací čep vzpěry } volně snýtováno		
22-1362	—	2	Špička čepu }		
21. Stupačky v zadní části plošiny.					
22-1275	—	1	Pravá pevná stupačka na zadním čele		
22-1276	—	1	Levá pevná stupačka na zadním čele		
22-1046	—	2	Úplná sklopná stupačka		
22-1589	—	1	Úplná pravá stupačka na zadním příčniku		
22-1590	—	1	Úplná levá stupačka na zadním příčniku		
22. Upevnění najížděcích prken.					
22-1582	—	1	Úplná přední část upevňovacího pásu najížděcího prkna		
22-1584	—	1	Úplná zadní část upevňovacího pásu najížděcího prkna		
23. Naviják lana.					
22-1571	—	1	Úplný naviják lana		
XIVa. Karoserie (pro 4. a 5. serie).					
1. Předek karoserie.					
2. Kování dveří.					
a) Zámky.					
22-3004	—	1	Pravý zámek dveří		
22-3005	—	1	Levý zámek dveří		
22-2940	—	1	Levý výkladový zámek dosický		
98-0124	—	2	Západový plech zámku		

Označení předmětu	Obraz na tab. č. 8.	Počet kusů pro 1 vůz	Pojmenování předmětu a skupiny strojní	Serie	Cena za kus Kč
			b) Vnější kliky.		
—	—	2	Vnější klika zámku		
			c) Vedení dveří.		
02-2036	—	4	Gumový nárazník a vedení		
03-8821	—	4	Pouzdro gumového vedení		
			d) Stěžeje.		
22-0873	—	4	Střední a horní stěžeje dveří		
22-0874	—	2	Dolní stěžeje dveří		
			3. Okno před řidičem.		
22-2080	—	1	Sklo pevného dílu okna před řidičem		
—	—	1	Gumové těsnění skla pevného dílu okna		
22-2094	—	1	Sklo vyklápěcího okna před řidičem		
—	—	1	Gumové těsnění skla vyklápěcího okna		
22-1898	—	1	Úplný rám vyklápěcího okna před řidičem		
11-0931	—	1	Pravá vzpěra vyklápěcího okna		
11-0932	—	1	Levá vzpěra vyklápěcího okna		
			4. Skla oken dveří.		
22-2175	—	2	Sklo spouštěcího okna dveří		
22-2176	—	2	Sklo pevného okna dveří		
22-2222	—	1	Úplná dělicí lišta okna pravých dveří		
22-2223	—	1	Úplná dělicí lišta okna levých dveří		
98-2643	—	2	Postranní vodící lišta spouštěcího skla		
22-1379	—	2	Gumové těsnění pevného dílu okna		
22-1380	—	2	Gumové těsnění pevného dílu okna		
22-2173	—	2	Gumové těsnění spouštěcího okna		
			5. Spouštěče dveří.		
02-2404	—	1	Pravý spouštěcí mechanismus		
02-2405	—	1	Levý spouštěcí mechanismus		
22-2079	—	2	Vodící lišta spouštěcího skla		
—	—	1	Gumové těsnění vodící lišty		
			6. Klička spouštěče.		
—	—	2	Klička spouštěče		
03-1987	—	2	Podložka pod kličku spouštěče, větší		
22-2078	—	2	Podložka pod kličku spouštěče		

Označení předmětu	Obraz na tab. č. 8.	Počet kusů pro 1 vůz	Pojmenování předmětu a skupiny strojní	Serie	Cena za kus Kč
			7. Okno v zadní stěně.		
22-2179	—	1	Sklo okna ve stěně za řidičem		
22-1011	—	2	Vodící lišta skla		
			8. Kryt převodové skříně a manžety pák.		
22-1222	—	1	Kryt převodové skříně		
22-1703	—	1	Kožená manžeta ruční páky brzd		
22-1705	—	1	Kožená manžeta uzávěrky diferenciálu		
22-1113	—	1	Kožená manžeta zasouvací páky		
22-1114	—	1	Kožená manžeta redukční páky		
			9. Stupačky předku.		
22-1945	—	2	Úplná stupačka	4	
22-2472	—	1	Úplná pravá stupačka	5	
22-1945	—	1	Úplná levá stupačka	5	
			10. Upevnění pušky.		
16-2378	—	2	Botka k upevnění pušky		
22-1271	—	2	Držák botky pušky		
22-2017	—	1	Dřevěná podlaha k upevnění pušky		
			11. Upevnění krumpáče a lopaty.		
22-1346	—	2	Držák krumpáče		
22-2201	—	1	Držák lopaty		
			12. Dřevěná konstrukce karoserie.		
			13. Závěsy postranic a zadního čela.		
22-1730	—	6	Závěs postranice		
16-1568	—	2	Oko řetězu postranic		
22-1855	—	2	Úplný závěs zadního čela		
22-2096	—	1	Úplný krajový pás zadní části plošiny		
16-2843	—	8	Oko stěžeje závěsu		
16-1571	—	8	Čep závěsu		
16-1572	—	8	Kloub čepu		
22-1126	—	4	Oko stěžeje závěsu		
			14. Rohové zámky.		
16-4451	—	2	Pravé oko zámku		
16-4452	—	2	Levé oko zámku		
16-4453	—	2	Čep zámku		
16-1579	—	2	Klíč zámku zadního čela		

Označení předmětu	Obrázek na tab. čís.	Počet kusů pro 1 vůz	Pojmenování předmětu a skupiny strojní	Serie	Cena za kus Kč
22-1641	—	2	Klíč zámku předního čela		
22-2005	—	2	Čep zámku		
15. Plechy zadního čela.					
22-2083	—	2	Úplný plech najížděcího prkna		
16. Řetěz k spojení postranic.					
—	—	1	Řetěz k spojení postranic dl. 1900 mm		
16-1587	—	1	Klíč k řetězu		
16-1588	—	1	Článek k připojení oka klíče k řetězu		
17. Kování skříně zásobních kol.					
22-2101	—	4	Úplný stěžej víka skříně		
12-0289	—	2	Oko závěsu petlice		
22-2102	—	2	Úplné oko petlice		
11-1556	—	2	Petlice		
18. Kování skříně na nářadí.					
22-2103	—	2	Úplný stěžej víka skříně		
12-0289	—	1	Oko závěsu petlice		
22-2102	—	1	Úplné oko petlice		
11-1556	—	1	Petlice		
19. Zadní blatníky.					
22-2464	—	1	Úplný pravý zadní blatník		
22-2465	—	1	Úplný levý zadní blatník		
20. Dřevěná konstrukce nástavců.					
22-1792	—	2	Úplný závěs zadního čela nástavce		
22-2106	—	4	Úplný čep závěsu zadního čela nástavce		
21. Rohové zámky nástavců.					
16-4451	—	1	Pravé oko zámku nástavců		
16-4452	—	1	Levé oko zámku nástavců		
16-4453	—	2	Čep zámku nástavců		
16-1579	—	2	Klíč zámku		
26-1754	—	4	Rohový zámeček s ozubcem		
22. Plachta s příslušenstvím.					
22-1794	—	1	Plachta		
22-1672	—	12	Řemen s páskou		

Označení předmětu	Obrázek na tab. čís.	Počet kusů pro 1 vůz	Pojmenování předmětu a skupiny strojní	Serie	Cena za kus Kč
22-2063	—	4	Oblouk plachty		
16-1597	—	11	Skoba pro řemen plachty		
23. Vzpěra zadního čela.					
22-2189	—	1	Úplný pravý zádržný pás zadního čela		
22-2190	—	1	Úplný levý zádržný pás zadního čela		
22-2187	—	1	Pravé ložisko zádržného pásu na postranici		
22-2188	—	1	Levé ložisko zádržného pásu na postranici		
22-2242	—	1	Pravé ložisko zádržného pásu na zadním čele		
22-2243	—	1	Levé ložisko zádržného pásu na zadním čele		
24. Stupačky plošiny.					
22-2004	—	4	Stupačka na postranice plošiny		
22-2218	—	2	Úplný třmen k upevnění najížděcích prken		
25. Upevnění najížděcích prken na zadním čele.					
22-1980	—	1	Úplná pravá zásuvka najížděcích prken		
22-1981	—	1	Úplná levá zásuvka najížděcích prken		
26. Mříž okna v předním čele plošiny.					
22-1022	—	1	Úplná mříž okna v předním čele plošiny		
27. Naviják lana.					
22-1571	—	1	Úplný naviják lana		

Veteran
service



Výroba dílů
na vozy Aero a Tatra
profilová těsnění
dobové příslušenství
na historická vozidla

Aktuální nabídka
www.veteranservice.cz