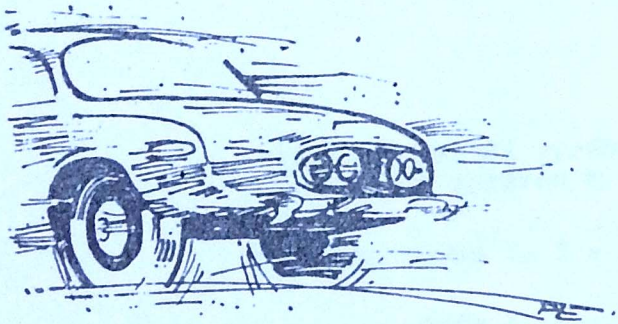


SERVISNÍ NÁŘADÍ

Tatra 603



Tatra n. p. - obchodně technická služba

KOPŘIVNICE

PŘEHLED
*speciálního nářadí
a pomůcek*

T 603 a T 2-603

Servisní nářadí vyráběné n.p. "TATRA" pro potřebu značkových oprav a servisů je sestaveno takto:

- Základní sada č. 3 - montážní nářadí pro značkové opravy
- sada č. 2 - montážní nářadí pro servis
- sada č. 1 - montážní nářadí pro montéra

Nářadí určeno pro sady č.1 a č.2 je v seznamu označeno tečkami.

Z á k l a d n í s a d a		sada č.1	sada č.2	váha kg	cena SVC Kčs
Objednací číslo	N á z e v - p o u ž í t í				
	M O T O R				
A - 30412 *)	Montážní stojan			-	1797.-
A - 30375	Trn pro vyvaž.nábojky spojky s lamelou			1,00	340
A - 30453	Lišta pro ustavení hlav válců	●	●	1,15	181
A - 30480	Trn pro vyvažování setrvačnicku			1,65	247
NVC.0002	Hřídel pro výstružník			37,00	2025
NVA.0025-29	Výstružníky pro hlavní klik. skříně				1840
PRM.0016	Montážní přípravek pro stlače- ní ventilových pružin na demontované hlavě			4,50	930
PRM.0028	Montážní přípravek pro stlače- ní ventilových pružin na kompletním motoru	●	●	1,10	1055
PRM.0019	Navlékací čep silikonových těsnicích kroužků na kotvové šrouby hlav válců	●	●	0,15	76
PRM.0060	Navlékací čep pro těsnicí kroužek na klikový hřídel		●	0,40	60
PRM.0030	Stahovák víka hlavního ložiska motorové skříně			1,50	740
PRM.0032	Stahovák tělesa rozdělovače			0,80	310
PRM.0038	Stahovák řemenice, rozvod.kola a kola náhonu tachometru	●	●	1,25	650
PRM.0039	Stahovák úpl.oběžného kola	●	●	0,10	50
PRM.0040	Přípravek pro demontáž píst.čepu	●	●	0,30	150
PRM.0061	Přípravek pro nýtování obložení spojk		●	1,35	114
URW.0407	Nástavec momentového klíče pro kotevní šrouby hlavy válce	●	●	0,20	47
URK.0003	Klíč pro matici výfuku	●	●	0,15	93
URW.0004	Nástrčkový klíč pro kotevní šroub hlavy válce		●	0,80	73
UTH.0022	Hřídelka pro hvězdicové záhlubníky	●	●	0,20	97
UTH.0023	Hřídelka pro zahlubovací nůž	●	●	0,20	94
UTH.0024	Vratidlo	●	●	0,25	83
NVO.0037	Hvězdicový záhlubník hladicí	●	●	0,15	120
NVO.0038	Zarovnávací hvězdice pro sedlo sacího ventilu	●	●	0,15	110
NVO.0039	Zarovnávací hvězdice pro sedlo výfukového ventilu	●	●	0,15	105

*) Jen na zvláštní objednávku

Z á k l a d n í s a d a		Sada č.1	Sada č.2	Váha kg	Cena SVC Kčs
Objednací číslo	N á z e v - p o u ž í t í				
MVO.2004	Zahlubovací nůž	●	●	0,10	22
V.č.7868	Nástrčkový klíč pro ojnici		●	0,80	122
N-22668	Klíč pro trubku otvoru svíčky		●	1,25	97
N-22670	Klíč pro vahadlo ventilu	●	●	0,15	77
NVR-0006	Ruční výstružník pro vedení ventilu	●	●	0,15	145
URN-0415	Nástavec pro momentový klíč	●	●	0,10	76
N-22633	Hlavičkář pro přípravek PRM 0061		●	0,15	37
N-22634	Hlavičkář pro přípravek PRM 0061		●	0,15	16
<u>P Ř E V O D - Z A D N Í O S A</u>					
A-30413 *)	Montážní stojan				5060
PRM-0177	Montážní přípravek pro naliso- vání skříně diferenciálu, ložisek a pro demontáž zadní osy (rozpůlení)		●	9,25	1132
A-32327	Kontrolní přípravek pro usta- vení pastorku (Klingelnoerg) - nastavení záběru			13,-	1812
MPR.0068	Kontrolní přípravek pro usta- vení talířového kola (Gleason) - nastavení záběru			13.-	700
A-30446	Stahovák pro stavěcí pouzdro kuželíkového ložiska		●	1,25	230
PRM-0112	Stahovák volantu	●		0,50	91
A-30447	Montážní přípravek pro komple- taci pastorku		●	5,50	763
A-30450	Navlékací čep "Gufero" kroužku na hnací hřídel zadní nápravy		●	0,60	122
A-30455	Montážní přípravek pro uchycení stavěcího pouzdra		●		
A-30483	Montážní pomůcka pro zasouvání rychlosti při záběhu			0,70	410
PRM.0018	Stahovák kuličkového ložiska zadní poloosy a 603.1.33.30-3 lož.víka		●	1,90	465
PRM.0042	Kontrolní přípravek pro seřízení vůle kuželíkových ložisek ve stavěcím pouzdře	●	●	0,50	143
PRM.0059	Stahovák náboje zadního kola		●	5,50	375
N-14526	Klíč pro M 8 k sešroubování skříně převodu a zadní osy			0,85	175

*) Jen na zvláštní objednávku

Z á k l a d n í s a d a		Sada č.1	Sada č.2	Váha kg	Cena SVC Kčs
Objednací číslo	N á z e v - p o u ž i t í				
N-22665	Hakový klíč pro matici M 40x1,5 ČSN 021447		●	1,00	101
N-22666	Trubkový klíč pro ustavení stavěcího pouzdra		●	3,80	390
N-22667	Trubkový klíč pro dotažení matice ke stavěcímu pouzdru		●	4,00	540
N-22711	Montážní klíč pro šroub kulového kloubu		●	0,50	93
N-22714	Montážní klíč pro šroubení		●	0,40	25
URN.0410	Nástavec ke "Gola" klíči pro stavěcí matici 603.1.44.26-1	●	●	0,20	60
P Ř E D N Í O S A - Ř Í Z E N Í					
A-30383	Montážní přípravek pro naliso- vání pouzder na kliku přední osy			16,90	1815
A-30406	Stahovák přední pružiny	●	●	4,00	530
A-30473	Stahovák předního náboje		●	1,85	435
PRM.0017	Stahovák pouzdra 603.1.44.03-4 z kliky přední osy		●	2,15	615
PRM.0020	Stahovák pouzdra 603.1.44.04-2 z kliky přední osy		●	0,50	220
PRM.0031	Stahovák náboje ložiska silentbloku 603.1.44.96-1			1,90	295
PRM.0035	Stahovák kulového čepu z páky řízení	●	●	0,70	126
PRM.0037	Stahovák kulového čepu z mezi- páky řízení	●	●	0,25	140
PRM.0052	Všeobecný stahovák	●	●	4,95	368
N-14858	Ruční výstružník dvojitý pro pouzdra v úplném pouzdru kliky			3,50	760
URN.0010	Montážní klíč pro matici kuže- líkového ložiska 603.1.42.03-1		●	0,85	176
URN.0011	Montážní klíč pro matici kuže- líkového ložiska 603.1.44.62-1		●	1,00	220
N-22678	Klíč pro matici spin.skříňky	●	●	0,20	146
URN.0012	Klíč pro matici pouzdra kul.čepu		●	0,20	103

M O T O R

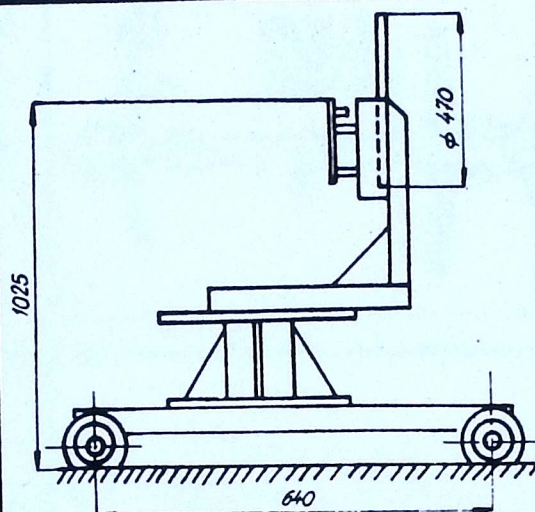
Montážní serv. nářadí pro T 603
S A D A čís. 3.

1.

16

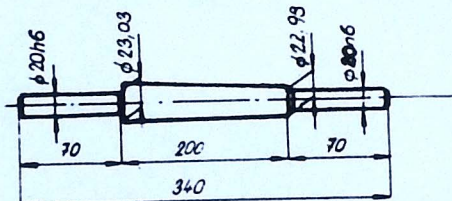
A - 30412

Mont. stojan
pro motor T- 603.



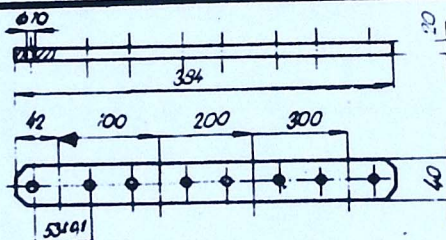
A - 30375

Trn pro vyvažování
nábojky spojky s lamelou
603.9.16.25-1 náboj spojky s lamelou



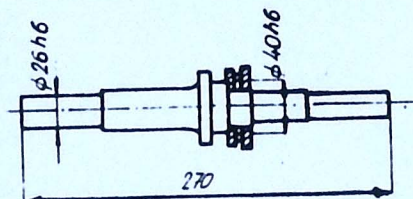
A - 30453

Lišta pro ustavení
hlav válců



A - 30480

Trn pro vyvažování
setrvačnicku
603.2.02.10-5 setrvačnick

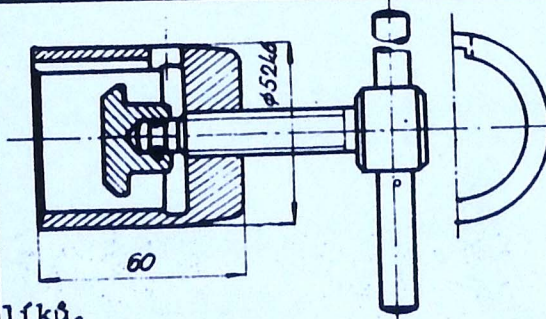


PRM.0062

Kontrolní přípravek
pro vystředění před-
ního víka motoru
603.1.01.10-6

NVR-0006

Ruční výstruž. 9 F7
pro regulov. střed. kolíků.



M O T O R

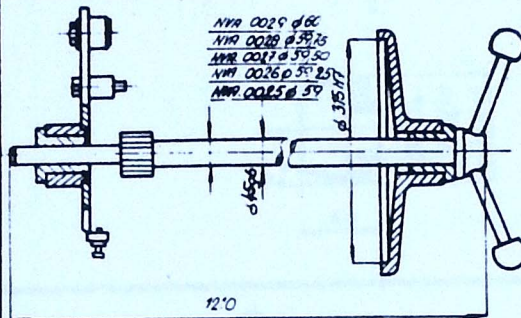
Montážní serv. nářadí pro T 603
S A D A čís. 3.

2.

16

NVC - 0002 hřídel
NVA - 0025-29 výstr.

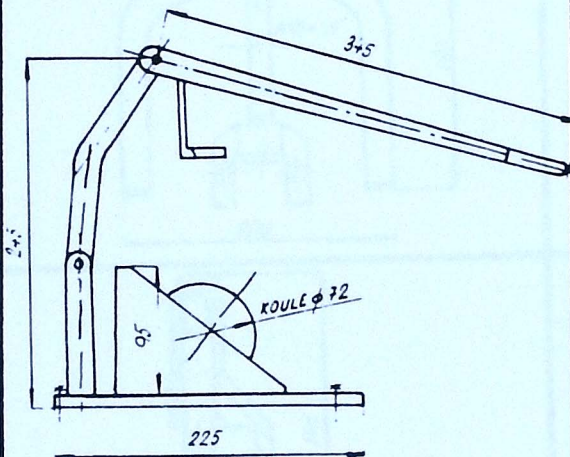
Mont. výstružník pro hlavní ložisko klik. hřídele v motorové skříni 11-001-1011



PRM - 0016

Montážní přípravek pro stlačení ventillové pružiny na demont. hlavě

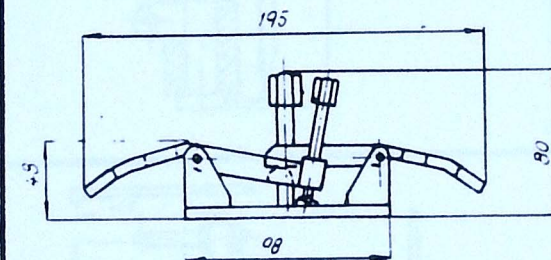
603.9.04.91-9



PRM - 0028

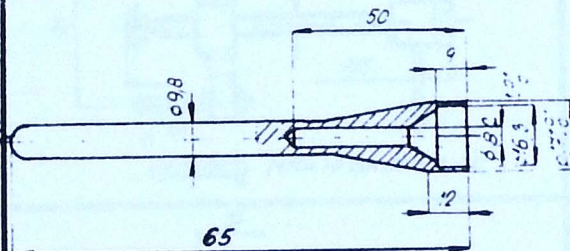
Montážní přípravek pro stlačení ventillových pružin na komp. motoru

603.9.04.91-9



PRM - 0019

Navlékač čep silikonového těsnicího kroužku na kotvové šrouby hlav válců

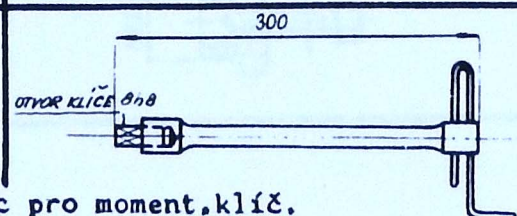


VČ. - 7868

Nástrčkový klíč pro ojnici

URN - 0415

Nástavec pro moment. klíč.



M O T O R

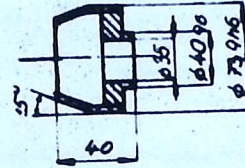
Montážní serv. nářadí pro T 603
S A D A čís. 3.

3.

16

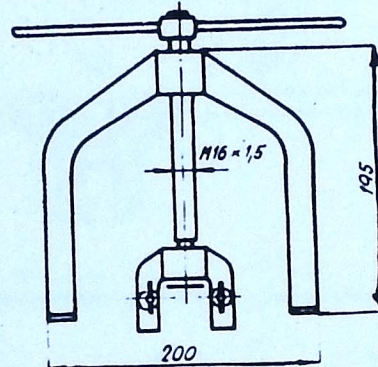
PRM - 0060.

Navlékací čep pro
těsnicí kroužek na
klikový hřídel
603.1.02.02



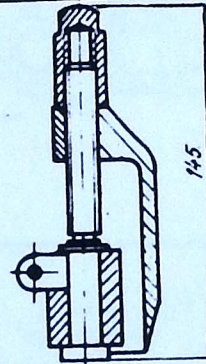
PRM - 0030

Stahovák víka hlav-
ního ložiska motoro-
vé skříně



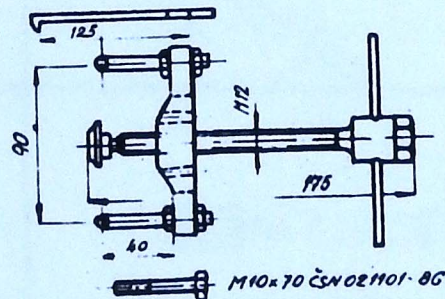
PRM - 0032

Stahovák tělesa
rozdělovače
603.1.09.01-2



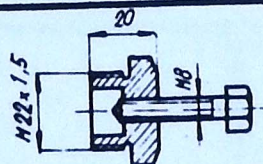
PRM - 0038

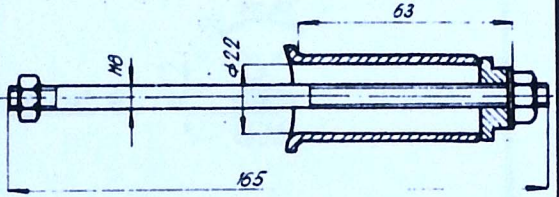
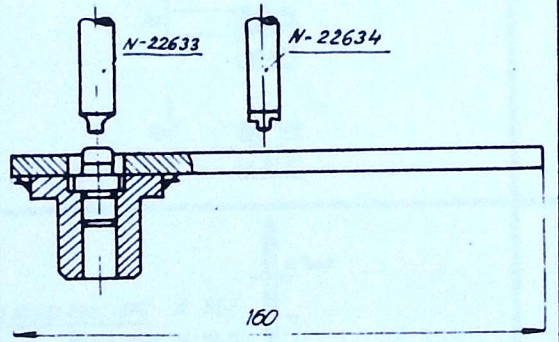
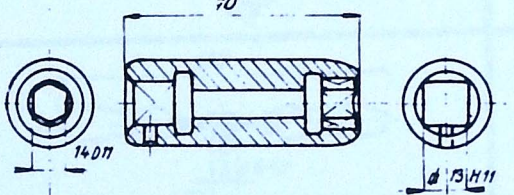
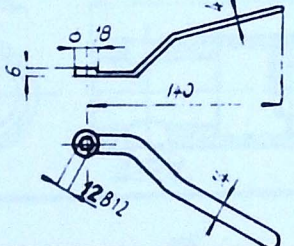
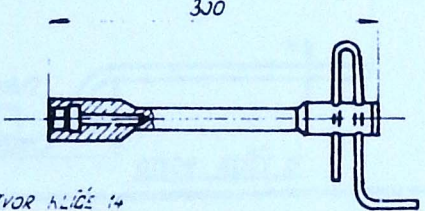
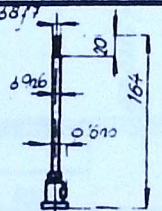
Stahovák femence,
rozvodového kola,
kola náhonu tachometru a volantu



PRM - 0039

Stahovák úplného
oběžného kola
603.9.06.10-3



M O T O R	Montážní serv. nářadí pro T 603 S A D A čís. 3.	4. 16
PRM - 0040		
Přípravek pro demontáž pístního čepu 20x63 ČSN 302130		
PRM - 0061		
N-22633/34	Hlavičkář	
URN - 0407		
URN - 0407		
URN - 0003		
URN - 0004	Nástrůvkový klíč pro kotevní šroub hlavy válce 11-005-5238	
UTH - 0022		
	Hřídelka pro hvězdicové záhlubníky	

M O T O R

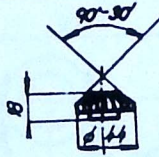
Montážní serv. nářadí pro T 603
S A D A čís. 3.

5.

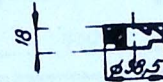
16

NVO - 0037 hlad.
Hvězdicový závitník
pro sedla ventilu

POČET ZUBŮ 24



NVO - 0038 ssací
NVO - 0039 výfuk.
Žarovnávací hvězdi-
ce



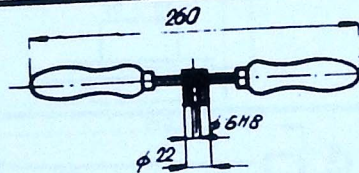
UTH - 0023 hřídelka
NVO - 2004 zahlub.
niž

PRO SEDLO SSAC. VENT. ϕ 35.2
VÝFUK VENT. ϕ 32.2



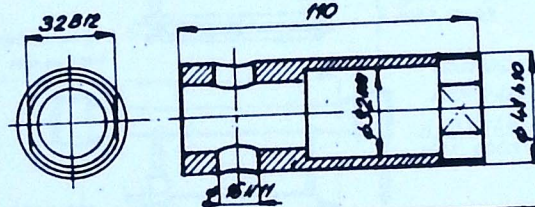
UTH - 0024

Vratidlo



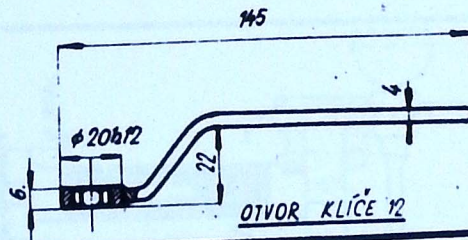
N - 22668

Klíč pro trubku
otvoru svíčky
603.1.04.15-3



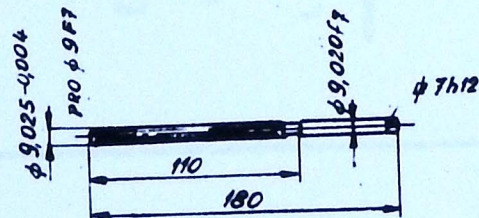
N - 22670

Klíč pro vahadlo
ventilu



NVR - 0006

Ruční výstružník
pro vedení ventilu
603.9.04.10-9



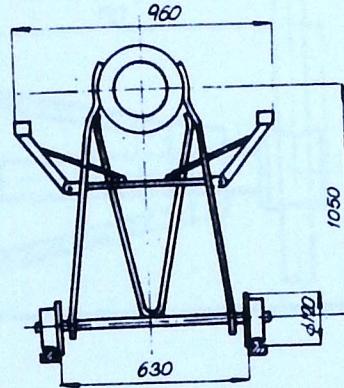
PŘEVOD-
ZADNÍ
OSA

Montážní serv. nářadí pro T 603
SADA č. 3.

6.
16

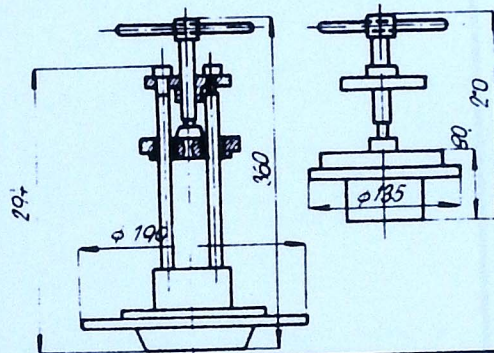
A - 30413

Montážní stojan
pro převod a zadní
nápravu.



PRM-0177

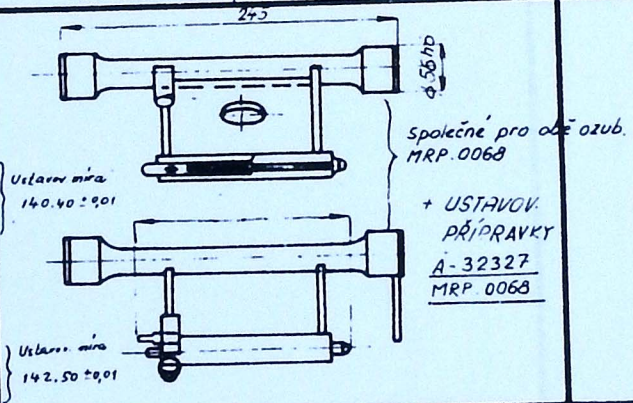
Mont. přípravek pro
nalisování skříně
diferenciálu a loži-
sek
603.1.32.01-1



A - 32327

Jen pro ozub.
Klingelberg

Kontrolní přípravek
pro ustavení pastor-
ku 603.1.22.01-3
603.1.32.02-3



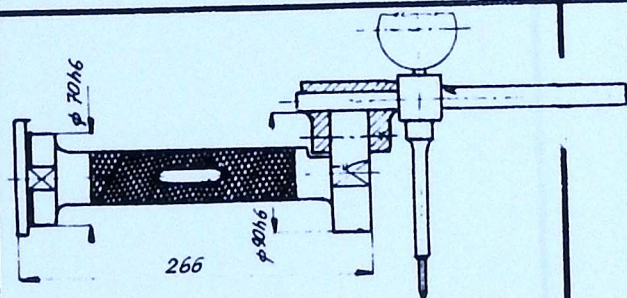
MRP-0068

Jen pro ozub.
Gleason.

Kontrolní přípravek pro ustavení
pastorku 603.1.22.01-1
603.1.32.02-1

MRP-0067

Kontrolní přípravek
pro ustavení talíř.
kola ve skříně
603.1.20.00



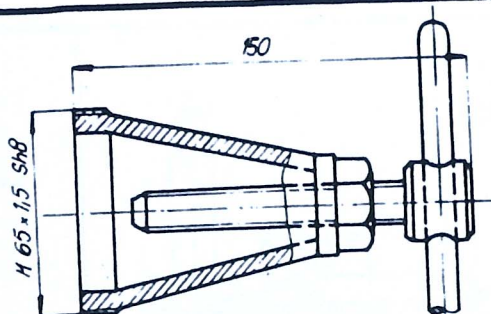
PŘEVOD
ZADNÍ
OSA

Montážní serv. nářadí pro T 603
SADA čís. 3.

7.
16

A - 30446

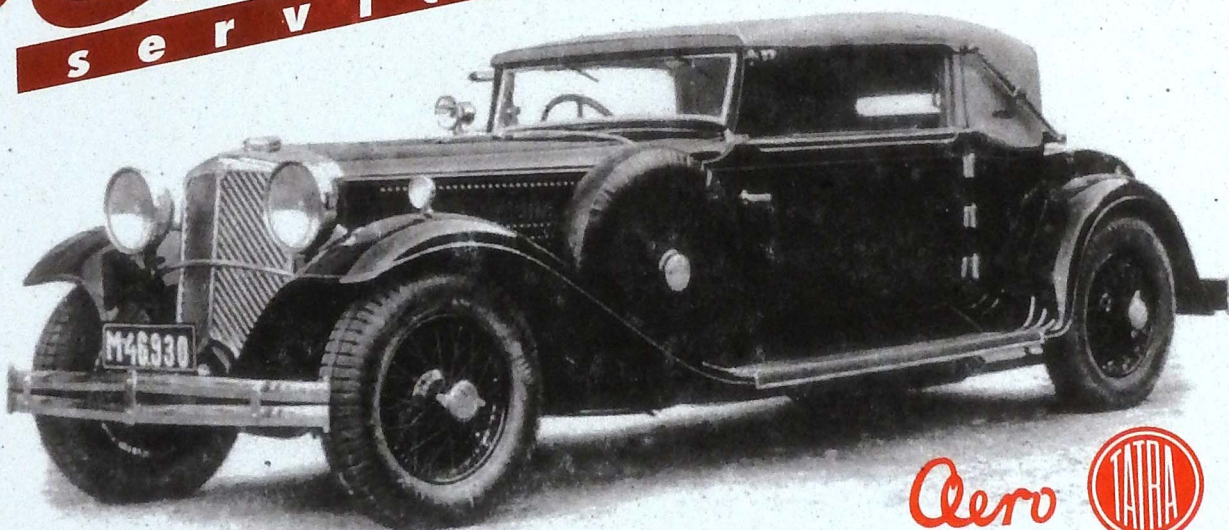
Stahovák pro stavěcí
pouzdro kuželíkového
ložiska a volantu
603.1.22.25-1 slov. pouzdro



*Jako stahovák
volantu jen u starší
= no provedení!
V.2. 28.11.2038*

Veteran
service

Aktuální nabídka
www.veteranservice.cz

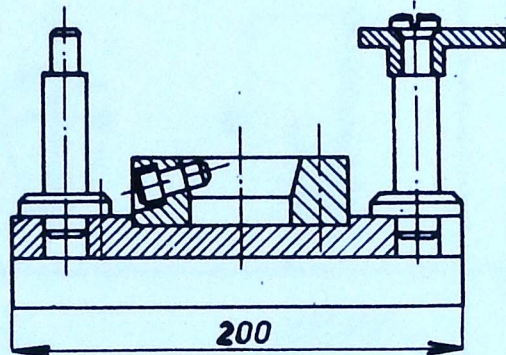


Aero

Výroba dobového příslušenství, profilových těsnění na historická vozidla
a náhradních dílů na vozy Aero a Tatra

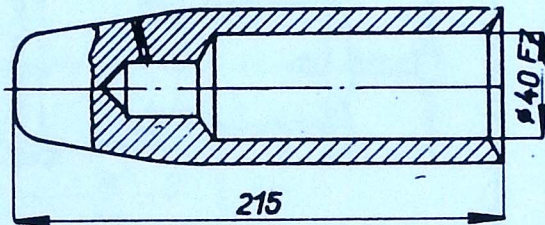
A--30447

Montážní přípravek
ke kompletaci
pastorku
603.1.22.01-3



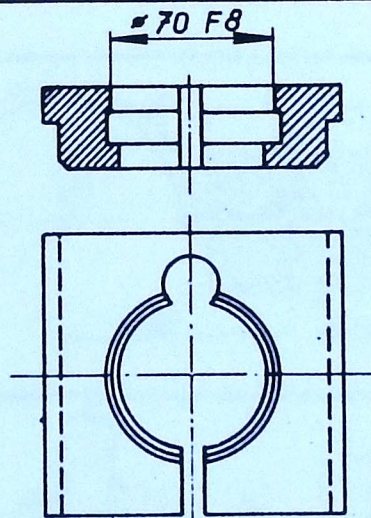
A - 30450

Návlékač čep Gufero-
kroužku na hnací
hřídel zad. nápravy
603.1.33.20-1



A -30455

Montážní přípravek
pro uchycení stav.
pouzdra
603.1.22.25-1



PŘEVOD-
ZADNÍ
OSA

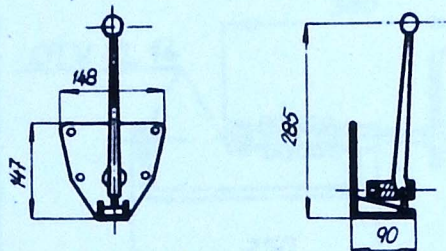
Montážní serv. nářadí pro T 603
SADA čís. 3.

9.

16

A - 30483

Montážní pomůcka pro
zasouvání rychlosti
při zkoušení na záběh.
stanici.

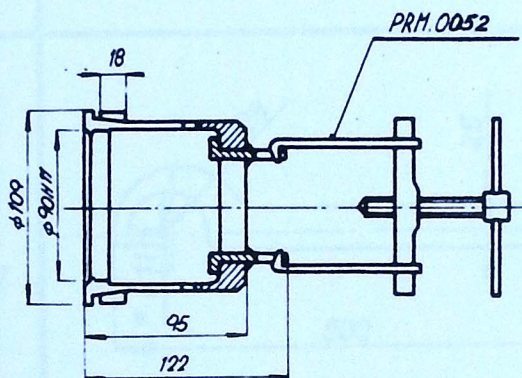


PRM - 0018

Stahovák kuličkového
ložiska zadní poloosy

2308 ČSN 024654

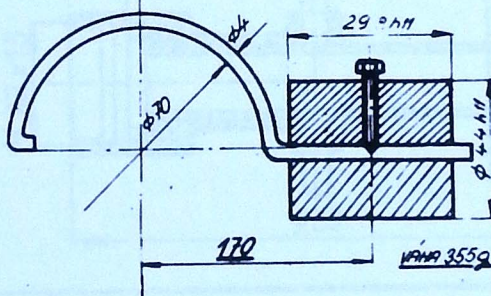
a 603.1.33.30-3 Váka ložiska



PRM - 0042

Kontrolní přípravek
pro seřízení vůle
kuželíkových ložisek
v stavěcím pouzdře

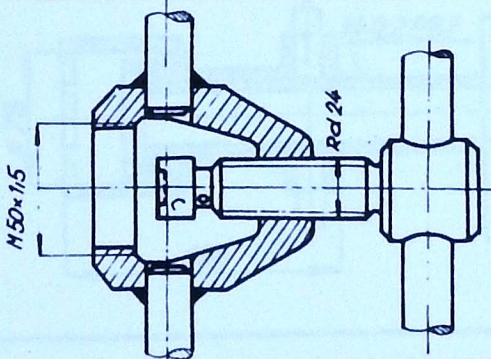
603.1.22.25-1



PRM - 0047

Stahovák náhoje zad-
ního kola

603.1.34.01-1



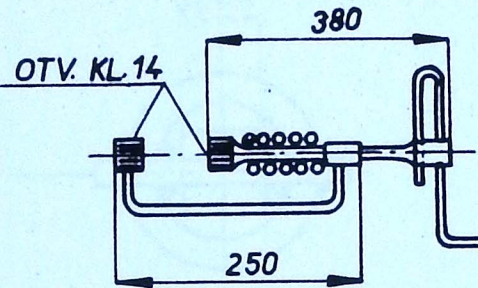
PŘEVOD-
ZÁDNÍ
OSA

Montážní serv. nářadí pro T 603
SADA čis. 3.

10
16

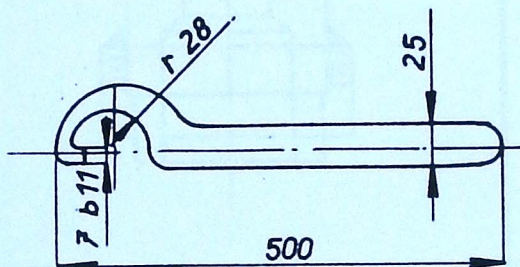
N- 14526

Klíč pro M 8 k sešrou-
bování skříně převodu
a zadní osy
603.1.21.01-1
02-1



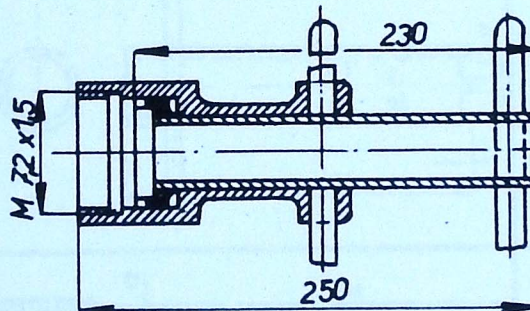
N- 22665

Hákový klíč
pro matici
M 40x1,5 ČSN 021447



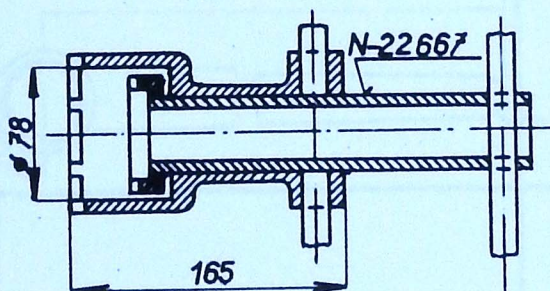
N - 22666

Trubkový klíč pro
ustavení stavěcího
pouzdra
603.1.22.25-1



N - 22667

Trubkový klíč pro
dotažení matice
k stavěcímu pouzdru
603.22.65 matice
603.1.22.25-1 stav.
pouzdro



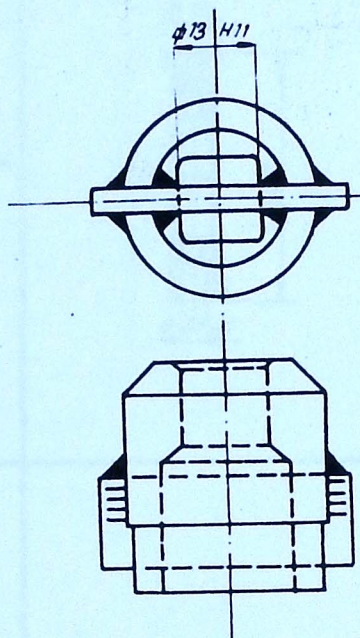
PŘEVOD-
ZADNÍ
OSA

Montážní serv. nářadí pro T 603
SADA čís. 3.

11.
16

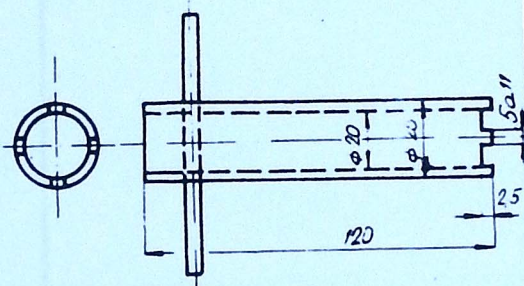
URN - 0410

Nástavec ke GOLA
klíči pro stavěcí
matici 603.1.44.26-1



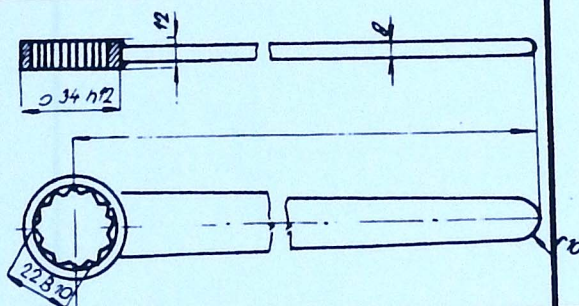
N- 22714

Montážní klíč
pro šroubení
603.1.48.16-1



N- 22711

Montážní klíč pro
šroub kulového
kloubu
603.1.33.41-1.



PŘEDNÍ
OSA -
ŘÍZENÍ

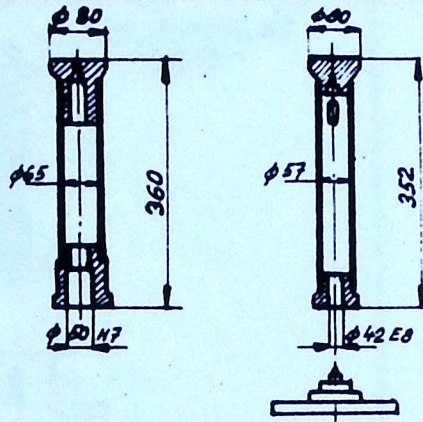
Montážní serv. náradí pro T 603
SADA čis. 3

12
16

A - 30383

Montážní přípravek
pro nalisov. pouzder
na kliku před. osy.

603.1.44.03-1
603.1.44.04-1
603.1.44.02-1



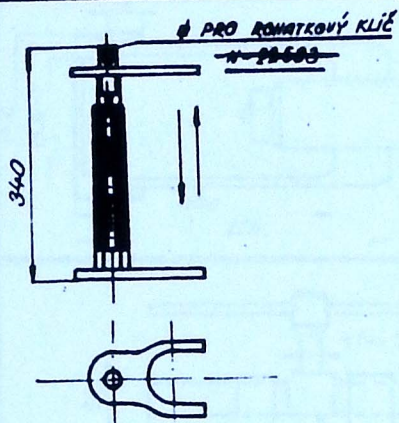
P R E D N Í
O S A -
R Í Z E N Í

Montážní serv. nářadí pro T 603
S A D A čís. 3.

19
16

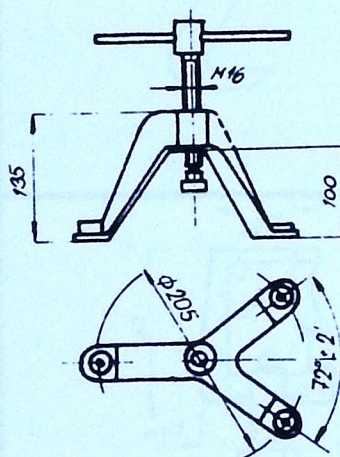
A - 30406

Stahovák přední pružiny



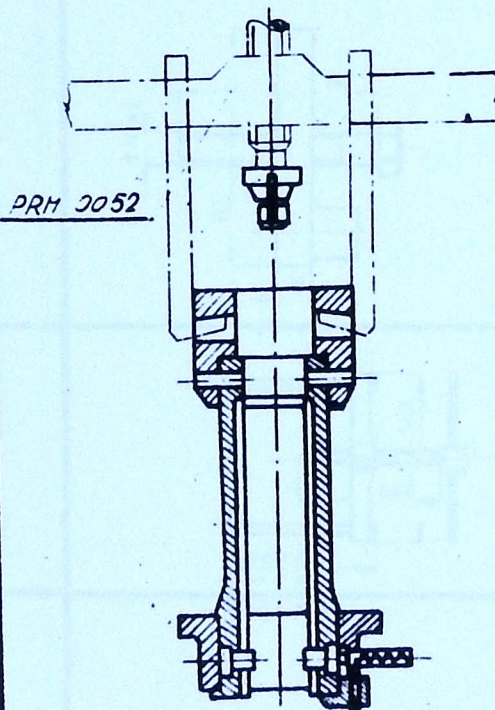
A - 30473

Stahovák předního náboje
603.9.42.01-2



PRM - 0017

Stahovák pouzdra
603.1.44.03-4 z kli-
ky přední osy
603.9.44.01-2
02-2



PŘEDNÍ
OSA -
ŘÍZENÍ

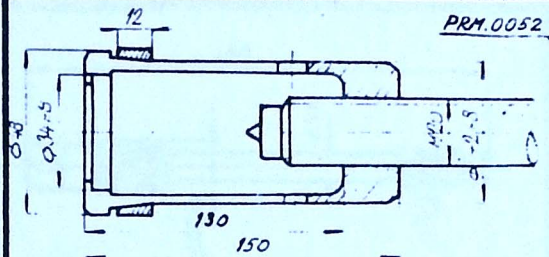
Montážní serv. nářadí pro T 603
SADA čís. 3.

14

16

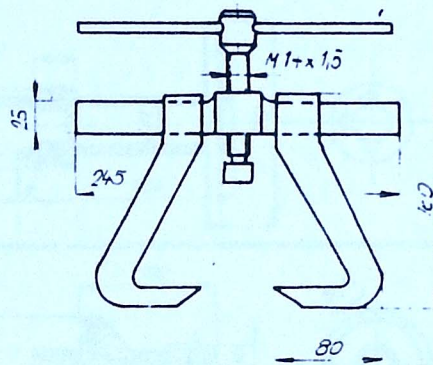
PRM - 0020

Stahovák pouzdra
603.1.44.04-2
z kliky přední osy
603.9.44.01-2
02-2



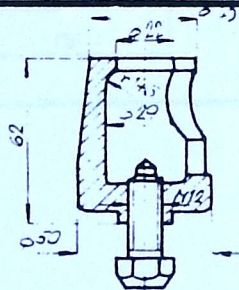
PRM - 0031

Stahovák náboje
ložiska silentbloku
603.1.44.96-1



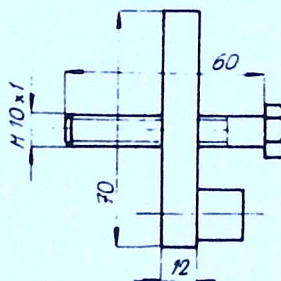
PRM - 0035

Stahovák kulového
čepu z páky řízení
22h8 20 TRN303341.33
603.1.41.05-3
06-3



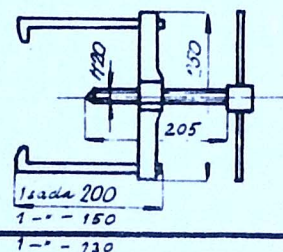
PRM - 0037

Stahovák kulového
čepu z mezipáky řízení
603.1.44.30-1
603.1.48.11-2



PRM - 0052

Všeobecný stahovák



PŘEDNÍ
OSA -
RÍZENÍ

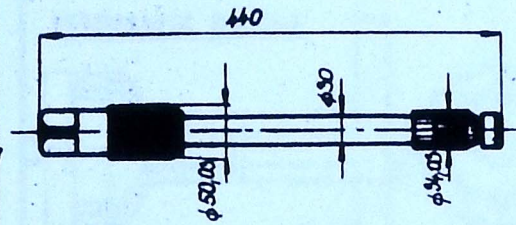
Montážní serv. nářadí pro T 603
SADA čís. 3.

15

16

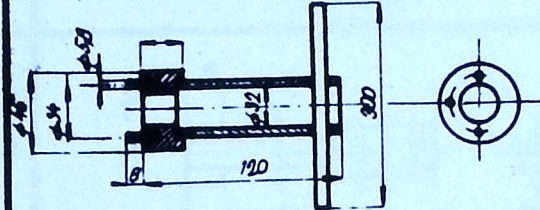
N - 14858

Ruční výstružník
dvojitý pro pouzdra
v úplném pouzdra kliky
603.9.44.05-1



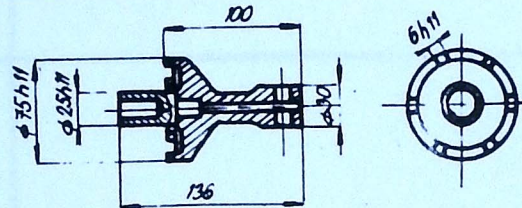
URN - 0010

Montážní klíč pro
matici kuželíkového
ložiska 603.1.42.03-1



URN - 0011

Montážní klíč pro
matici kuželíkového
ložiska 603.1.44.62-1



C H A S I S

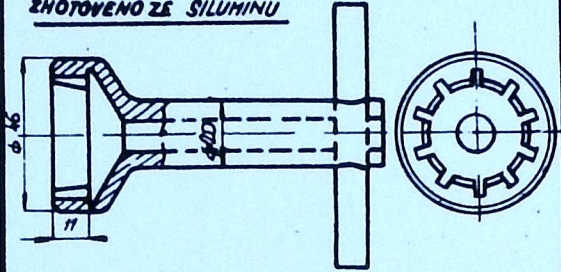
Montážní serv. nářadí pro T 603
S A D A čís. 3.

16.
16

N - 22678

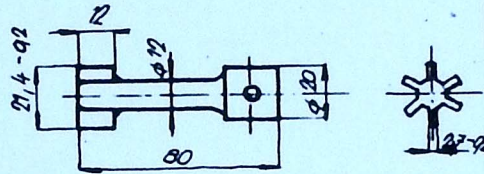
Klíč pro matici spí-
nací skříňky
603.1.58.50-1

ZHOTOVENO ZE SILUMINU



URN - 0012

Klíč pro matici pouz-
dra kulového čepu
603.1.33.75-1



TRATTORIA