



Seznam náhradních součástí  
(katalog)  
benzínového motoru

**Tatra 603 C**

(8 válců - obsah 2545 cm<sup>3</sup> - vzduchem chlazený)

I. vydání 1962

Tatra

NÁRODNÍ PODNIK

KOPŘIVNICE

© T A T R A, n. p., Kopřivnice

1962

#### UPOZORNĚNÍ

Technické údaje, popisy a vyobrazení, uváděné v tomto katalogu, nejsou závazné pro konstrukční provedení nebo vybavení dodávaných motorů.

Továrna stále pracuje na zdokonalení svých výrobků a proto si vyhrazuje změny, které nutně přináší další technický vývoj vyráběných motorů.

## OBSAH

	Strana	Tabulka
Důležité upozornění . . . . .	4	—
Motor TATRA 603 C (celkový pohled) . . . . .	5	1
Pokyny pro objednávky náhradních součástí . . . . .	6	—
Výrobní čísla motorů . . . . .	7	—
Přehled součástí rozdílného provedení (tabulka) . . . . .	8—9	—
Ozubená kola motoru (seznam a schéma) . . . . .	10—11	2
Valivá ložiska motoru (seznam a schéma) . . . . .	12—13	3

### MOTOR :

Klíková skříň s příslušenstvím . . . . .	14—17	4
Klíkový hřídel s příslušenstvím . . . . .	18—21	5
Válec a hlava válce s víkem . . . . .	22—24	6
Vačkový hřídel s příslušenstvím . . . . .	25—27	7
Sací a výfukové potrubí s karburátorem . . . . .	28—29	8
Karburátor . . . . .	30—33	9
Regulátor otáček . . . . .	34—37	10
Olejevé zubové čerpadlo, sací koš olejového čerpadla . . . . .	38—40	11
Rozdělovač proudu s jednotlivými díly a pohonem . . . . .	42—44	12
Čistič oleje a spodní víko motoru . . . . .	46—48	13
Chladič oleje . . . . .	50—51	14
Dynamo a ventilátor s upevněním . . . . .	52—54	15
Přístrojová deska s příslušenstvím . . . . .	56—58	16
Kryty motoru . . . . .	60—62	17
Benzinová nádrž a vedení paliva . . . . .	64—65	18
Elektrické přístroje a spotřebiče . . . . .	66—67	19

### PŘÍSLUŠENSTVÍ JEDNOTLIVÝCH PROVEDENÍ . . . . .

Součásti spojky . . . . .	68—69	20
Vysouvací zařízení spojky . . . . .	70—72	21
Spojkový hřídel . . . . .	74—75	22
Hnaný hřídel s přírubou . . . . .	76—77	23
Redukční skříň . . . . .	78—79	24

### REJSTRÍK (POŘADACÍ) ČÍSEL A SOUČÁSTÍ . . . . .

Důležité upozornění

Benzinovými motory řady 603 se pohánějí mimo vozidel i různá stabilní soustrojí, například elektrocentrály, kompresory atp. Pro různé účely použití se dodávají motory v různém provedení. Jednotlivá provedení se liší hlavně seřazením na různý výkon, různé maximální otáčky a rozdílným příslušenstvím (spojka, regulátor, redukční skříně atp.).

Na obrazových tabulkách tohoto seznamu náhradních součástí jsou vyobrazeny součásti základního motoru 603 C. V textových tabulkách jsou však uvedeny i odlišné součásti pro ostatní provedení motorů (603 B, D). Na konci seznamu jsou obrazové i textové tabulky montovaných celků ostatních provedení (např. 603 D).

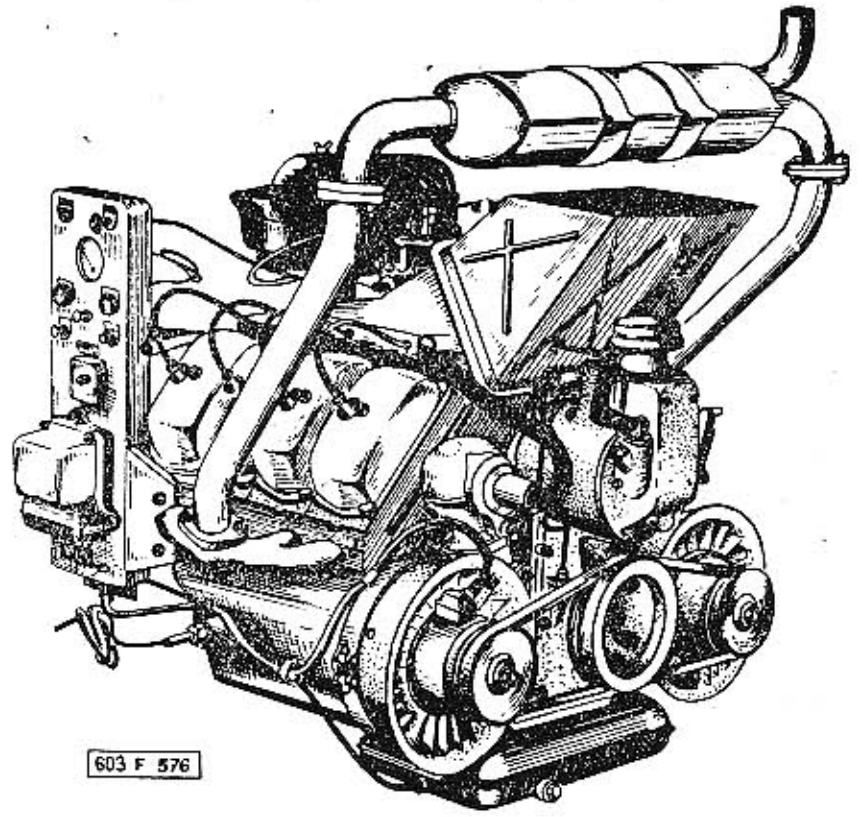
Normálně jsou tištěna čísla součástí, které jsou společné pro všechna provedení motorů. Tučně jsou vytištěna čísla součástí, které nejsou montovány na všech motorech, ale jen u některých provedení (typů). Před objednáváním takto označených součástí je třeba zjistit v tabulkách na str. 8 až 9, zda je součást použita u provedení (typu), pro který se objednávají součásti. V rubrice „Součást použita u typu 603“ je vytištěna velká tečka ve sloupci typu (provedení), u něhož je součást montována.

V tabulkách na str. 8 až 9 jsou také uvedena rozdílná čísla součástí nebo rozdílné normy dílů podobného tvaru nebo účelu, jejichž použití u jednotlivých typů je rovněž určeno zmíněnými tečkami. Pokud se mění jen počet montovaných součástí, jsou v rubrikách místo teček udány přímo rozdílné počty kusů.

4

Benzinový motor TATRA 603 C

(provedení pro elektrocentrály 30 kVA)



603 F 576

(8 válců - vrtání 75 mm - obsah 2545 cm<sup>3</sup>)

5

Pokyny pro objednávky náhradních součástí

Při objednávkách náhradních součástí vždy udejte:

1. přesnou firmu nebo adresu objednavajícího (jméno, příjmení, bydliště, poštovní a železniční stanici);
2. typ vozu a výrobní číslo motoru (vozidla), které je na výrobním štítku a v technickém průkazu vozidla;
3. přesné pojmenování a číselné označení součástí podle tohoto seznamu;
4. počet objednaných součástí;
5. způsob odeslání

Nepředepíše-li objednavající určitý způsob odeslání náhradních součástí, zvolíme jej podle našeho uvážení. Objednávky nepotvrzujeme; potvrzením je dodací list nebo účet.

Zásilky pojišťujeme jen na výslovné přání. Je třeba zvlášť oznámit, žádá-li se o vypravení poštou nebo expres, drahou jako rychlozboží, nebo jako zboží s pojištěnou dodací lhůtou!

Telegrafické objednávky zřetelně stylizujte a dodatečně písemně opakujte, aby se zabránilo nedorozuměním.

Při reklamaci je třeba zároveň oznámit číslo dodacího listu nebo účtu. Staré součásti zaslané jako vzorky vracíme jen na výslovné přání objednavajícího. Náhrady za tyto součásti neposkytujeme.

Ceny jsou vždy mimo obal, loko sklad prodejny národního podniku MOTOTECHNA, která objednávku vyřizuje.

V žádném případě nebereme zpět součásti, které nemáme běžně na skladě a jež byly zhotoveny na objednávku. Rovněž nebereme zpět součásti, které byly již jednou namontovány nebo jinak poškozeny.

Údaje „vpravo“, „vlevo“ rozumí se vždy při pohledu směrem jízdy. Označení „první“, „druhý“, „přední“, „zadní“ rozumí se vždy od předku vozu směrem dozadu.

Pro vyřizování dodávek platí podmínky ujednané smlouvou, základní podmínky dodávky nebo jiné předpisy, závazné pro obě strany.

6

Výrobní čísla motorů

Na motoru je výrobní číslo vyraženo na plošce klikové skříně na levé straně nahoře, při pohledu od dmychadel. Výrobní číslo motoru je složeno z několika údajů, například:

6 - 61 - 4 - C

Prvé číslo (6) označuje pořadové číslo motoru v měsíci, druhé (61) rok výroby, třetí (4) měsíc výroby a čtvrté písmeno (C) typ motoru.

Při objednávání náhradních součástí je důležité napsat výrobní i typové číslo!

7

Tabulka	Pozice	Číslo součásti nebo norma	Pojmenování	Součást použita u typu 603			Poznámka
				B	C	D	
1	—	11-006-7000	Úplný motor s příslušenstvím	•			
		11-011-7000				•	
		11-012-7000			•		
4	1	4 A-7004-006	Úplná kliková skříň s výky ložisek, ložisky klik, hřídele a závrtnými šrouby	•	•		
		4 Am-7004-003					
		4 Am-7004-004				•	
	17	11-003-7027	Úplné čelo klikové skříňe	•	•		
11-004-7027					•		
5	11	11-004-1024	Ozubený věnec setrvačnicku	•	•		
		11-005-1024				•	
6	4	11-009-5416	Těsnící kroužek	•		•	
		603.1.04.31-2			•		
	10	11-022-5416	Těsnící kroužek odpadní trubky	•		•	
		603.1.07.56-4			•		
	32	11-010-5416	Těsnící kroužek	•		•	
		603.1.05.11-2			•		
	40	135-4081	Zapalovací svíčka PAL	14/195		•	
139-4081		14/225			•		
7	—	M 8 X 32 ČSN M 8 X 35 02 1178	Závrtný šroub	•	•		
8	—	11-010-5251	Matice	5	5	4	
10	3	11-001-7074	Regulátor	•			
		11-002-7074				•	
		11-003-7074			•		
	24	11-001-1254	Hřídel páky regulátoru	•		•	
		11-002-1254		•	•		

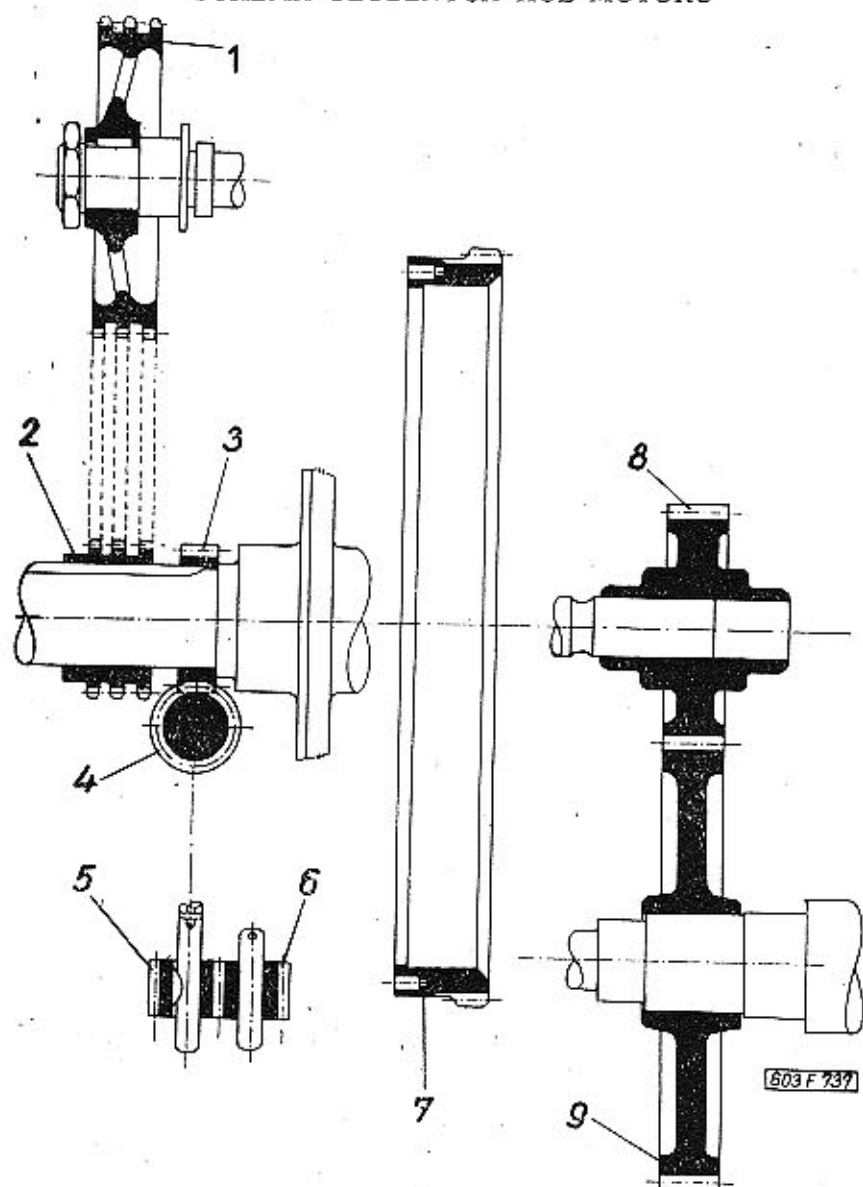
8

Tabulka	Pozice	Číslo součásti nebo norma	Pojmenování	Součást použita u typu 603			Poznámka
				B	C	D	
10	25	11-043-2901	Páčka regulátoru			•	
		11-044-2901		•	•		
14	1	11-002-7022	Úplný chladící olej	•		•	
		11-003-7022			•		
15	4	11-005-1065	Skříň ventilátoru	•	•	•	
		11-008-1065					
	5	11-004-7063	Úplné oběžné kolo	•	•	•	
		603.9.06.10-16					
	27	11-007-5501	Upínací pás ventilátoru		•	•	
11-008-5501		•					
17	5	11-023-7869	Úplný postranní krycí plech, levý	•	•		
		11-025-7869				•	
	6	11-021-7869	Úplný postranní krycí plech, pravý	•	•		
		11-026-7869				•	
—	—	M 6, ČSN 02 1401	Matice	18	18	10	
18	—	—	Benzinová nádrž a vedení paliva (celá tabulka)	•	•		
20	—	—	Součásti spojky (celá tabulka)			•	
21	—	—	Vysouvací zařízení spojky (celá tabulka)			•	
22	—	—	Spojkový hřídel (celá tabulka)			•	
23	—	—	Hnaný hřídel s přírubou (celá tabulka)			•	
24	—	—	Redukční skříň (celá tabulka)			•	

9

Tabulka 2

SCHÉMA OZUBENÝCH KOL MOTORU



10

Tabulka 2

SEZNAM OZUBENÝCH KOL MOTORU

Číslo ve schématu	Číslo součásti	Pojmenování	Počet	
			zubů	kusů
1	11-002-1222	Rozvodové řetězové kolo	42	1
2	11-002-1221	Rozvodové řetězové kolo malé	21	1
3	11-002-1224	Hnané kolo rozdělovače	8	1
4	11-003-1224	Hnané kolo rozdělovače	16	1
5	11-004-1227	Hnané čerpací kolo	9	1
6	11-003-1227	Hnané čerpací kolo	9	1
7	603.1.02.15-5	Ozubený věnec setrvačnicku	102	1
8	11-008-1728 *)	Hnané ozubené kolo stálé redukce	27	1
9	11-012-1729 *)	Hnané ozubené kolo stálé redukce	54	1

\*) jen u motorů typu 603 D.

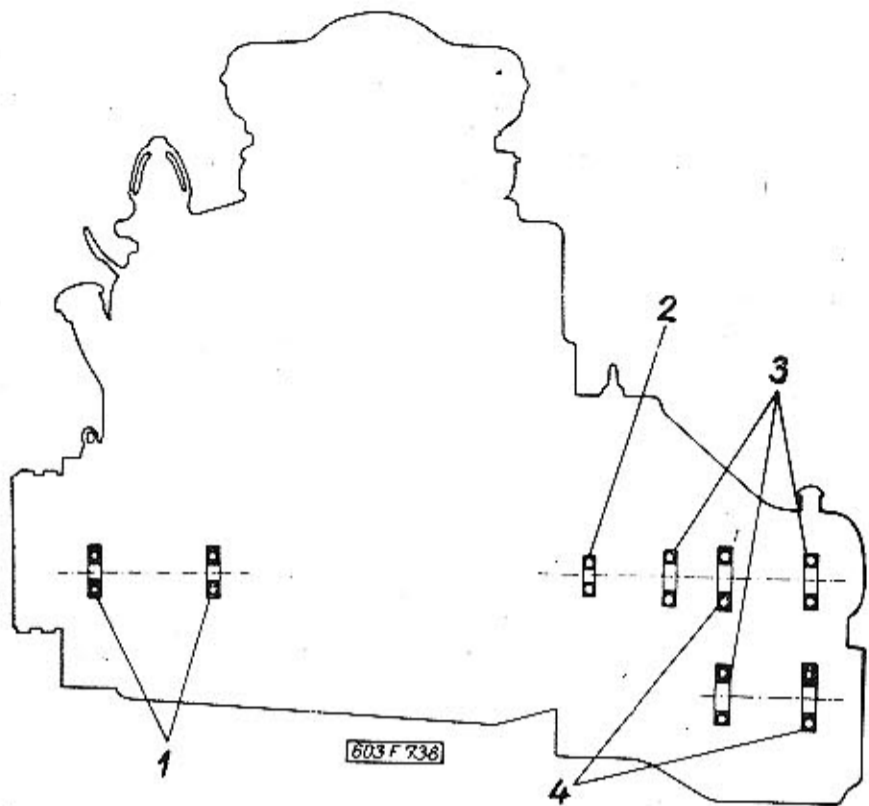
Poznámka

V seznamu nejsou uvedena ozubená kola spoludodávaných přístrojů a zařízení cizí výroby (například pastorek spouštěče).

11



SCHÉMA VALIVÝCH LOŽISEK MOTORU



SEZNAM VALIVÝCH LOŽISEK MOTORU

Číslo ve schématu	Ložisko		Počet kusů	Umístění
	katalogové označení a norma	druh a rozměr		
1	ČSN 02 4636 *) 6204	Kuličkové - jednořadé Ø 20×47×14	2	Uložení hřídele chladicího dmyhadla (bez dynama)
2	ČSN 02 4636 6203	Kuličkové - jednořadé Ø 17×40×12	1	Uložení hnacího hřídele převodovky v setrvačniku
3	ČSN 02 4636 6207	Kuličkové - jednořadé Ø 35×72×17	3	Uložení spojkového hřídele a hnacího hřídele v redukční skříni
4	ČSN 02 4636 *) 6307	Kuličkové - jednořadé Ø 35×80×21	4	

\*) jen u motorů typu 603 D.

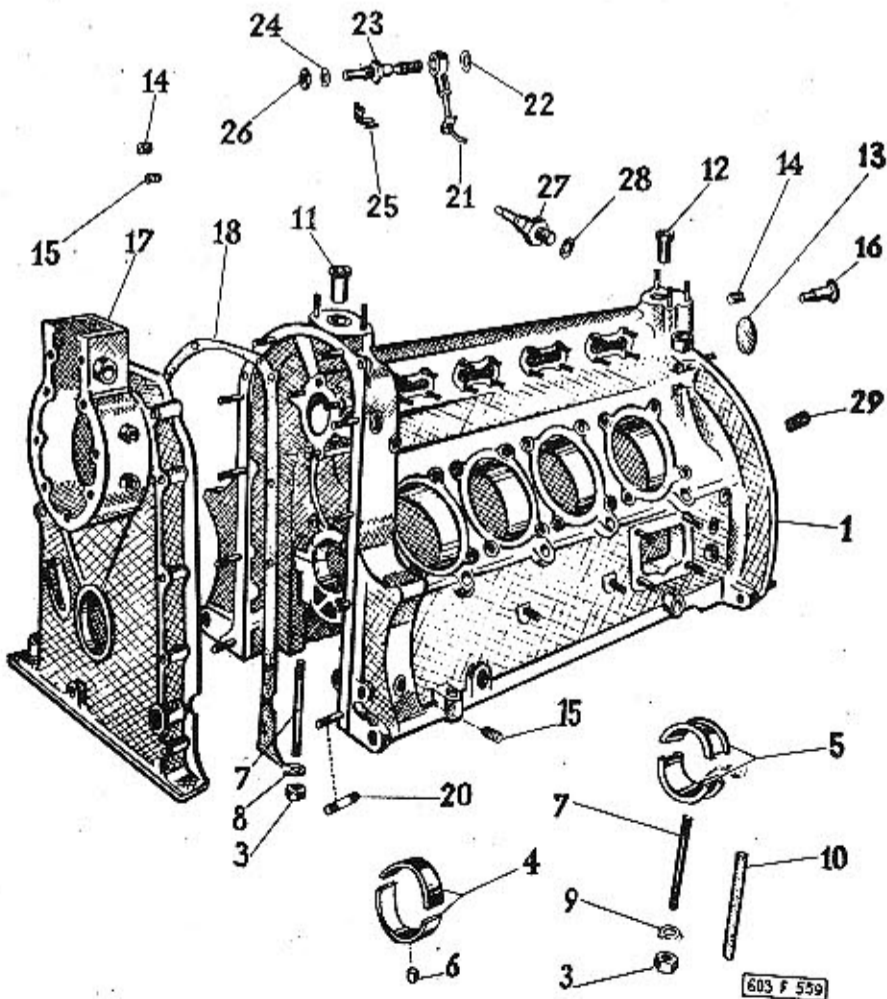
Poznámka:

V tabulce jsou rozměry ložisek v milimetrech a v tomto pořadí:

Ø otvoru × Ø vnější × šířka ložiska.

Pokud nejsou na skladě ložiska uvedených katalogových označení, dodávají se vhodné typy náhradní.  
V seznamu nejsou uvedena valivá ložiska spoludodávaných přístrojů a zařízení cizí výroby (dynamo, spouštěč).

KLIKOVÁ SKŘÍŇ S PŘÍSLUŠENSTVÍM



Typ: T 603 C	Skupina: Kliková skříň s příslušenstvím	Tabulka č. 4
-----------------	--	-----------------

Pos.	Čís. součásti TATRA	Pojmenování	Kusů	Poznámka
1	4A-7004-006	Úplná kliková skříň s víky ložisek, ložiska klikového hřídele a závrtanými šrouby . . . . .	1	
3	—	Matice M 10, ČSN 02 1401 . . . . .	10	
4	11-008-1241	1., 2., 3., 4. ložisko klikového hřídele (normální) . . . . .	8/2	
—	11-029-1241	1., 2., 3., 4. ložisko (abnormální) pro Ø čepu 59,75 mm . . . . .	8/2	
—	11-030-1241	1., 2., 3., 4. ložisko (abnormální) pro Ø čepu 59,5 mm . . . . .	8/2	
—	11-031-1241	1., 2., 3., 4. ložisko (abnormální) pro Ø čepu 59,25 mm . . . . .	8/2	
—	11-032-1241	1., 2., 3., 4. ložisko (abnormální) pro Ø čepu 59 mm . . . . .	8/2	
5	11-024-1241	5. ložisko klikového hřídele . . . . .	2/2	
—	11-033-1241	5. ložisko (abnormální) pro Ø čepu 59,75 mm . . . . .	2/2	
—	11-034-1241	5. ložisko (abnormální) pro Ø čepu 59,5 mm . . . . .	2/2	
—	11-035-1241	5. ložisko (abnormální) pro Ø čepu 59,25 mm . . . . .	2/2	
—	11-036-1241	5. ložisko (abnormální) pro Ø čepu 59 mm . . . . .	2/2	
5	11-006-5156	Kolíček ložiska . . . . .	9	
7	11-004-5221	Závrtaný šroub víka ložiska . . . . .	10	
8	11-004-5108	Pojistná podložka . . . . .	8	
9	11-009-5107	Pojistná podložka víka 5. ložiska . . . . .	2	
10	11-003-5419	Korkové těsnění 5. víka ložiska . . . . .	4	
11	11-002-1262	Vedení zdvihátka benzinového čerpadla . . . . .	1	



Typ:	Skupina:	Tabulka č.
T 603 C	Kliková skříň s příslušenstvím	4

Pos.	Čís. součásti TATRA	Pojmenování	Kusů	Poznámka
12	11-001-1262	Vedení zdvihátka . . . . .	1	
13	150-24001	Plechová zátku 50 . . . . .	1	
14	11-005-5136	Zátka se zářezem . . . . .	7	
15	11-010-5136	Zátka se závitem . . . . .	2	
16	11-001-5371	Připojka větracího hrdla . . . . .	1	
-	-	Uzavírací šroub M 14×1,5, ČSN 31 3802.12 . . . . .	1	
-	-	Těsnicí kroužek 14×18, ČSN 31 3891.2 . . . . .	1	
17	11-003-7027	Úplné čelo klikové skříně . . . . .	1	
-	11-040-5031	Pouzdro do čela klikové skříně . . . . .	2	
18	11-013-5401	Těsnění víka horní skříně . . . . .	1	
19	-	Válcový kolík 8×20, ČSN 02 2150 . . . . .	2	
20	-	Šroub M 6×28, ČSN 02 1178 . . . . .	6	
-	-	Závrtný šroub M 6×18, ČSN 03 1178 . . . . .	4	
-	-	Podložka 6,1, ČSN 02 1740.02 . . . . .	10	
-	-	Matice M 6, ČSN 02 1401 . . . . .	10	
21	11-004-7043	Úplná mazací trubka náhonu rozdělovače . . . . .	1	
22	-	Těsnicí kroužek 10×14, ČSN 31 3891.3 . . . . .	2	
23	11-006-5370	Mazací šroub . . . . .	1	
24	11-004-5428	Těsnicí kroužek . . . . .	1	
25	11-005-5120	Pojistný plech . . . . .	1	
26	11-015-5251	Matice . . . . .	1	
27	105-7145	Úplný baroskop . . . . .	2	

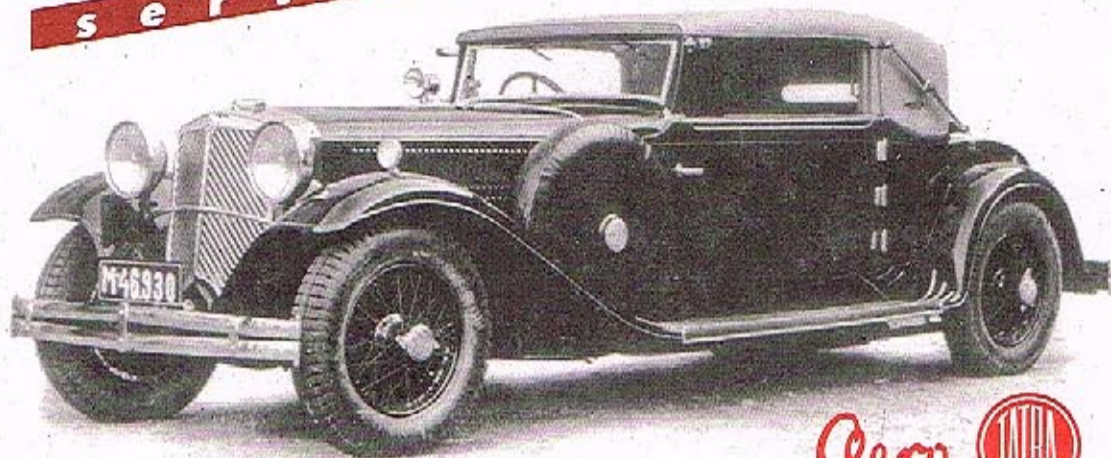
Typ:	Skupina:	Tabulka č.
T 603 C	Kliková skříň s příslušenstvím	4

Pos.	Čís. součásti TATRA	Pojmenování	Kusů	Poznámka
28	-	Těsnicí kroužek 10×16, ČSN 31 3891.4 . . . . .	1	
29	11-009-5367	Závrtná vložka . . . . .	3	
-	11-018-5367	Závrtná vložka . . . . .	29	
-	-	Šroub k upevnění motoru M 10×100, ČSN 02 1178 . . . . .	4	
-	-	Matice M 10, ČSN 31 3202.2 . . . . .	4	

# Veteran service

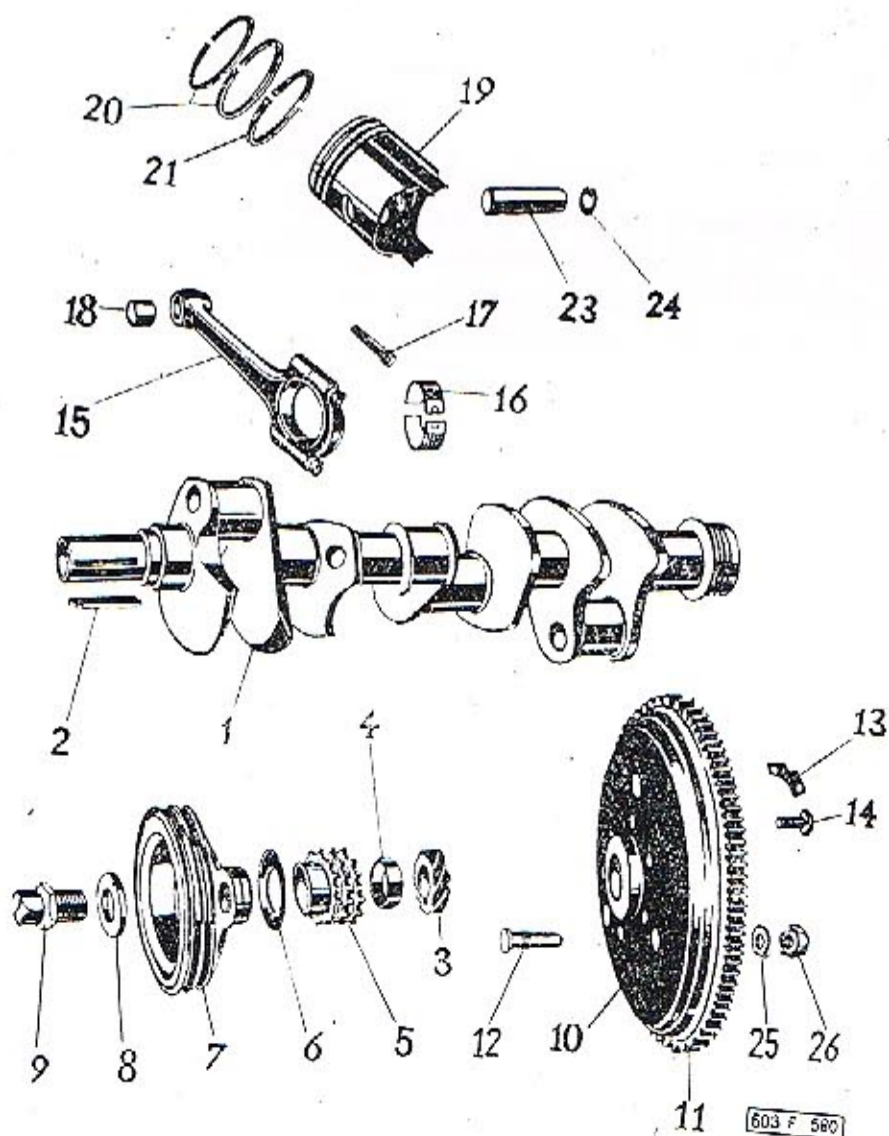
Aktuální nabídka  
[www.veteranservice.cz](http://www.veteranservice.cz)



Výroba dobového příslušenství, profilových těsnění na historická vozidla  
a náhradních dílů na vozy Aero a Tatra

Tabulka 5

## KLIKOVÝ HRÍDEL S PŘÍSLUŠENSTVÍM



Typ:	Skupina:	Tabulka č.
T 603 C	Klikový hřídel s příslušenstvím	5

Pos.	Čís. součásti TATRA	Pojmenování	Kusů	Poznámka
1	11-003-7006	Úplný klikový hřídel . . . . .	1	
2	11-003-5173	Pero (klín) . . . . .	1	
3	11-002-1224	Hlnací kolo rozdělovače . . . . .	1	
4	11-012-5076	Rozpěračí vložka . . . . .	1	
5	11-002-1221	Malé řetězové kolo . . . . .	1	
-	11-030-5095	Vyrovnávací podložka . . . . .	2	
6	11-002-5096	Odstřikovací kroužek . . . . .	1	
7	11-004-1111	Řemenice klikového hřídele, smalt. . . . .	1	
8	11-033-5101	Podložka řemenice . . . . .	1	
9	11-002-1299	Roztáčecí ozubec . . . . .	1	
-	11-038-5095	Vyrovnávací podložka . . . . .	1	
10	11-004-7010	Úplný setrvačnick s ozubeným věncem . . . . .	1	
11	11-004-1024	Věnc setrvačnicku . . . . .	1	
12	11-002-5012	Unášecí čep . . . . .	3	
13	11-004-5115	Pojistná podložka . . . . .	3	
14	11-007-5201	Šroub setrvačnicku . . . . .	6	
15	11-006-7007	Úplná ojnice s pávní (normální) . . . . .	8	
-	11-005-7007	Úplná ojnice . . . . .	8	
16	11-002-1244	Polovina pávce ojnice (normální) . . . . .	16	
-	11-003-1244	Polovina pávce ojnice (abnormální) pro Ø 49,75 mm . . . . .	16	
-	11-009-1244	Polovina pávce ojnice (abnormální) pro Ø 49,50 mm . . . . .	16	
-	11-010-1244	Polovina pávce ojnice (abnormální) pro Ø 49,25 mm . . . . .	16	



Typ: T 603 C	Skupina: Klikový hřídel s příslušenstvím	Tabulka č. 5
-----------------	---	-----------------

Pos.	Čís. součásti TATRA	Pojmenování	Kusů	Poznámka
-	11-011-1244	Polovina pánve ojnice (abnormální) pro Ø 49 mm . . . . .	16	
17	11-004-5238	Šroub ojnice . . . . .	8	
18	11-014-5031	Pouzdro ojnice . . . . .	8	
19	603.2.03.05-4	Píst Ø 75 (normální) . . . . .	8	
-	603.1.03.05-5	Píst Ø 75,25 (abnormální) . . . . .	8	
-	603.1.03.05-6	Píst Ø 75,5 (abnormální) . . . . .	8	
-	603.1.03.05-7	Píst Ø 75,75 (abnormální) . . . . .	8	
20	603.1.03.06-1	Těsnící kroužek (normální) Ø 75 mm . . . . .	8	
-	603.1.03.06-5	Těsnící kroužek (abnormální) Ø 75,25 mm . . . . .	8	
-	603.1.03.06-6	Těsnící kroužek (abnormální) Ø 75,50 mm . . . . .	8	
-	603.1.03.06-7	Těsnící kroužek (abnormální) Ø 75,75 mm . . . . .	8	
21	603.1.03.07-1	Těsnící stírací kroužek osazený (normální) Ø 75 mm . . . . .	8	
-	603.1.03.07-5	Těsnící stírací kroužek osazený (abnormální) Ø 75,25 mm . . . . .	8	
-	603.1.03.07-6	Těsnící stírací kroužek osazený (abnormální) Ø 75,50 mm . . . . .	8	
-	603.1.03.07-7	Těsnící stírací kroužek osazený (abnormální) Ø 75,75 mm . . . . .	8	
22	11-021-1204	Stírací kroužek s výřezy (normální) Ø 75 mm . . . . .	8	
-	11-024-1204	Stírací kroužek s výřezy (abnormální) Ø 75,25 mm . . . . .	8	
-	11-022-1204	Stírací kroužek s výřezy (abnormální) Ø 75,50 mm . . . . .	8	

20

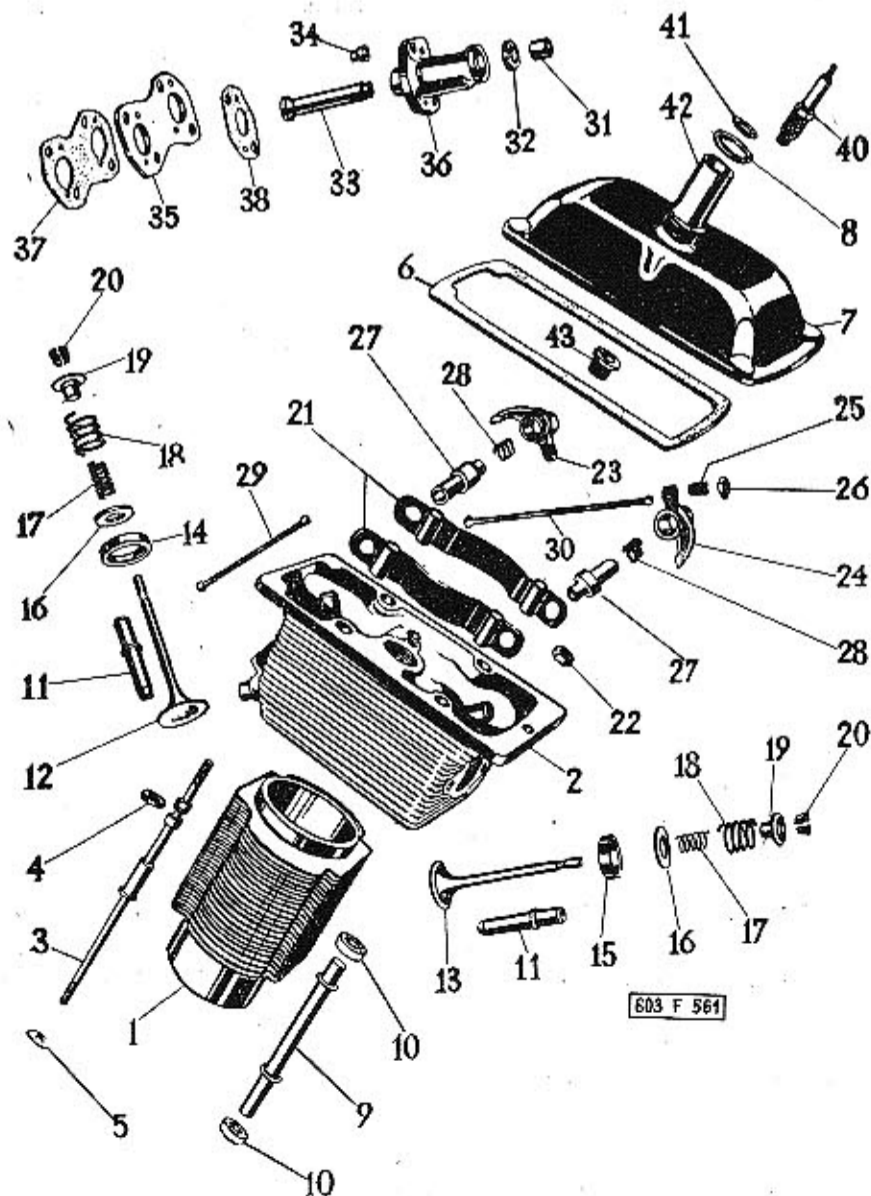
Typ: T 603 C	Skupina: Klikový hřídel s příslušenstvím	Tabulka č. 5
-----------------	---	-----------------

Pos.	Čís. součásti TATRA	Pojmenování	Kusů	Poznámka
-	11-025-1204	Stírací kroužek s výřezy (abnormální) Ø 75,75 mm . . . . .	8	
23	11-007-5005	Pístní čep 20×63, ČSN 30 2130 . . . . .	8	
24	-	Pojistný kroužek 20×1, ČSN 02 2931 . . . . .	16	
25	-	Podložka 21, ČSN 02 1753.00 . . . . .	3	
26	603.1.02.33-1	Matice unášecího čepu . . . . .	3	

21

Tabulka 6

## VÁLEC A HLAVA VÁLCE S VÍKEM



22

Typ: T 603 C	Skupina: Válec a hlava válce s víkem	Tabulka č. 6
-----------------	---	-----------------

Pos.	Čís. součásti TATRA	Pojmenování	Kusů	Poznámka
1	11-002-1001	Válec . . . . .	8	
2	11-002-7031	Úplná hlava válce . . . . .	8	
3	11-004-7514	Úplný šroub válce . . . . .	32	
4	603.1.04.31-2	Těsnící kroužek . . . . .	32	
5	11-020-5101	Podložka šroubu . . . . .	32	
6	11-004-5419	Těsnění víka hlavy (hustý korek) . . . . .	8	
7	11-002-1005	Víko hlavy válce . . . . .	8	
8	11-011-5416	Těsnící kroužek vložky . . . . .	8	
-	-	Matice M 8, ČSN 02 1401 . . . . .	8	
9	11-001-7043	Úplná odpadová trubka . . . . .	8	
10	603.1.07.56-4	Přizový kroužek odpadové trubky . . . . .	16	
11	11-002-1261	Vedení ventilů . . . . .	16	
12	11-004-1209	Sací ventil . . . . .	8	
13	11-005-1209	Výfukový ventil . . . . .	8	
14	11-003-1215	Sedlo sacího ventilu . . . . .	8	
15	11-004-1215	Sedlo výfukového ventilu . . . . .	8	
16	11-019-5101	Podložka zpruhy . . . . .	16	
17	11-020-5051	Vnitřní zpruha ventilů . . . . .	16	
18	11-019-5051	Vnější zpruha ventilů . . . . .	16	
19	11-004-5111	Miska zpruhy . . . . .	16	
20	11-003-1355	Dvoudílný klínek ventilu . . . . .	16	
21	11-002-7068	Úplný držák vahadel . . . . .	16	
22	11-010-5251	Matice držáku vahadel . . . . .	32	
-	-	Podložka 8,2, ČSN 02 1740.02 . . . . .	32	

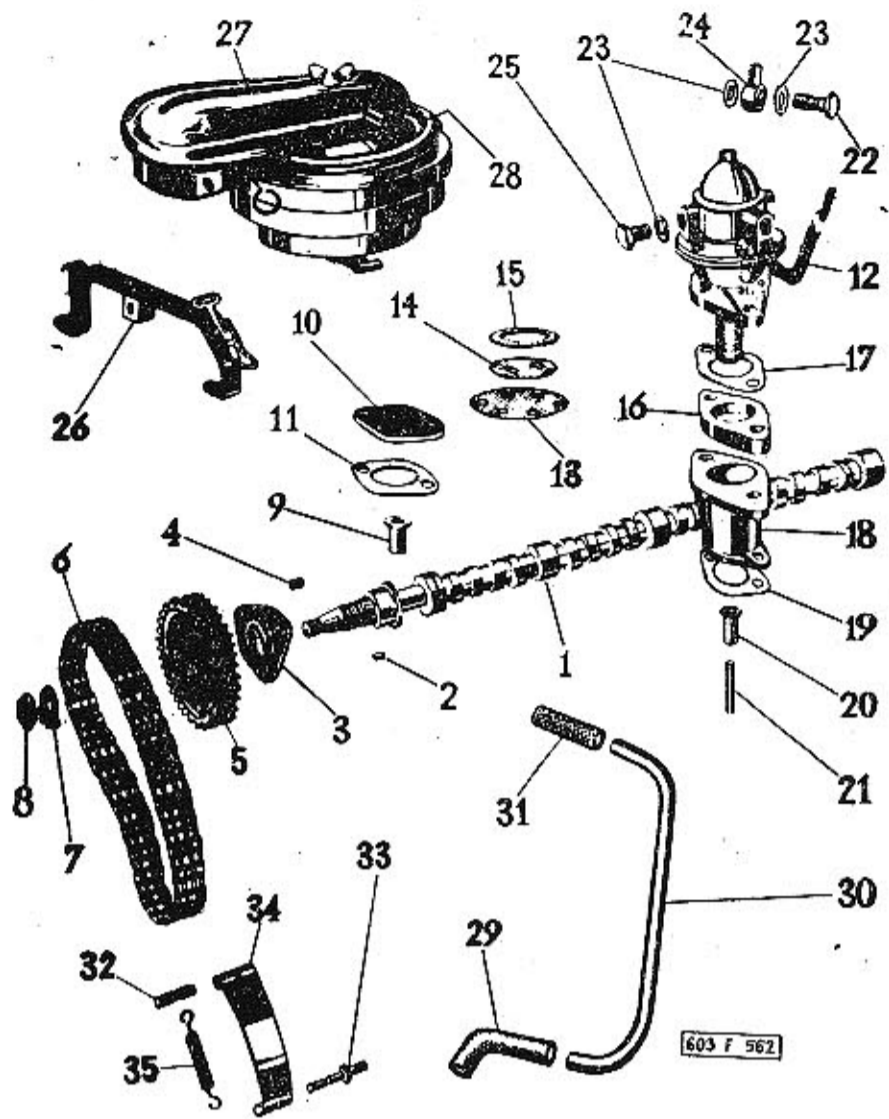
23

Typ:	Skupina:	Tabulka č.
T 603 C	Válec a hlava válce s víkem	6

Pos.	Čís. součásti TATRA	Pojmenování	Kusů	Poznámka
23	11-005-1353	Vahadlo sacího ventilu . . . . .	8	
24	11-006-1353	Vahadlo výfukového ventilu . . . . .	8	
25	11-002-5225	Šroub vahadla . . . . .	16	
26	11-009-5251	Matice šroubu vahadla . . . . .	16	
27	11-004-5005	Čep vahadla . . . . .	16	
28	11-021-5051	Zpruha vahadel . . . . .	16	
29	11-003-1160	Sací rozvodová tyčka . . . . .	8	
30	11-004-1160	Výfuková rozvodová tyčka . . . . .	8	
31	11-013-5076	Kroužek těsnění . . . . .	16	
32	603.1.05.11-2	Těsnící kroužek . . . . .	16	
33	11-002-7012	Úplné zdvihátko ventilu . . . . .	16	
34	11-006-5027	Pánev kulového čepu . . . . .	16	
35	11-007-5119	Vložka vedení zdvihátka . . . . .	8	
36	11-003-1262	Vedení zdvihátka . . . . .	16	
37	11-062-5401	Těsnění plechové vložky . . . . .	8	
-	-	Šroub M 6×25, ČSN 02 1178-8 G . . . . .	32	
-	-	Podložka 6.1, ČSN 02 1740.02 . . . . .	32	
-	-	Matice M 6, ČSN 02 1401 . . . . .	32	
38	11-014-5401	Těsnění vedení zdvihátka ventilu . . . . .	16	
-	-	Čep 2,5×6, ČSN 02 2102 . . . . .	8	
40	139-4081	Zapalovací svíčka PAL 14/225 . . . . .	8	
41	157-5407	Těsnění svíčky . . . . .	8	
42	11-001-5078	Vodící trubka pro svíčku . . . . .	8	
43	11-011-5367	Sedlo zapalovací svíčky . . . . .	8	

Tabulka 7

## VAČKOVÝ HŘÍDEL S PŘÍSLUŠENSTVÍM



Typ:	Skupina:	Tabulka č.
T 603 C	Vačkový hřídel s příslušenstvím	7

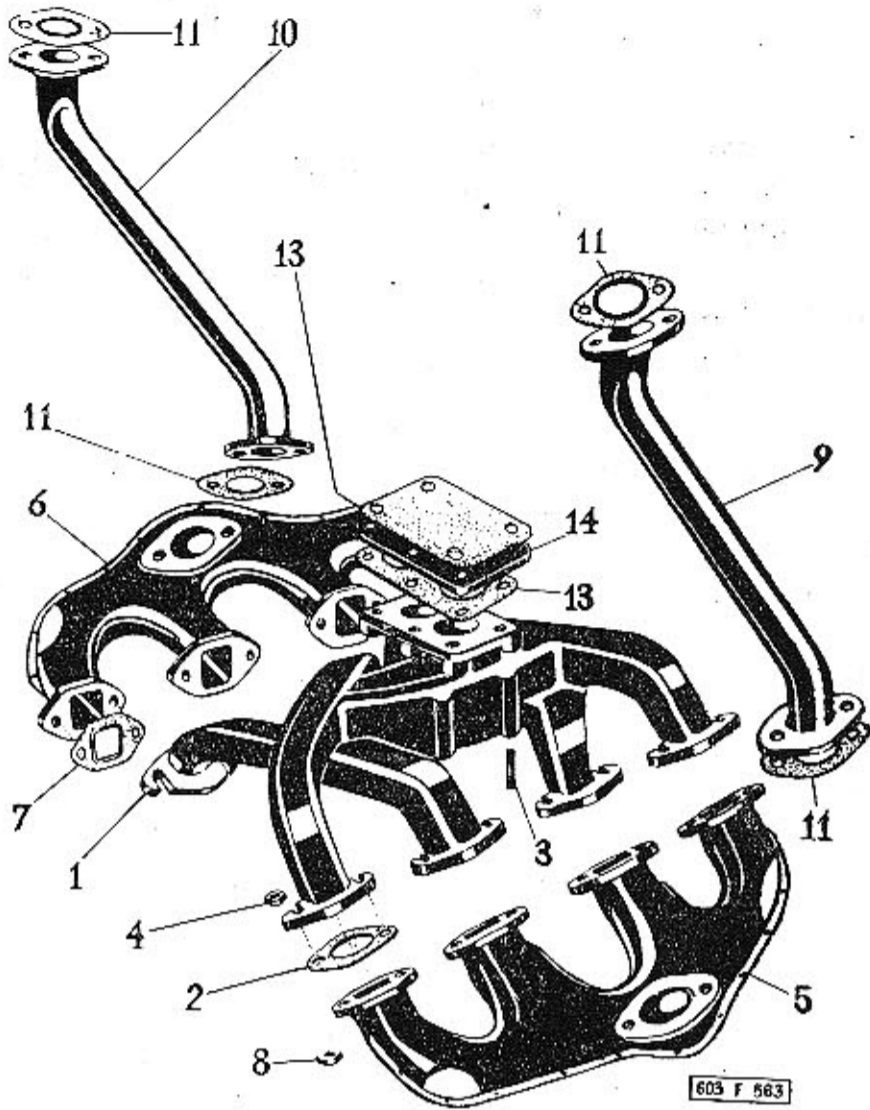
Pos.	Čís. součásti TATRA	Pojmenování	Kusů	Poznámka
1	11-003-7011	Vačkový hřídel . . . . .	1	
2	11-005-5175	Klín rozvodového kola . . . . .	1	
3	11-001-1092	Ložisko vačkového hřídele . . . . .	1	
-	-	Šroub 5 Am 1178.06.12 (M 6×12) . . . . .	3	
-	-	Podložka 6.1, ČSN 02 1740.02 . . . . .	3	
-	-	Matice M 6, ČSN 02 1401 . . . . .	3	
4	11-016-5136	Zátka vačkového hřídele . . . . .	1	
5	11-004-1222	Rozvodové kolo . . . . .	1	
6	11-002-1237	Rozvodový řetěz „Triplex“ . . . . .	1	
7	11-010-5107	Pojistná podložka . . . . .	1	
8	-	Matice M 24×1,5, No 9420 . . . . .	1	
9	11-002-1262	Vedení zdvihátka . . . . .	1	
10	11-015-5351	Přírubové víčko místo pumpy na palivo . . . . .	1	
11	11-020-5401	Těsnění víčka . . . . .	3	
12	11-003-4319	Benzínové čerpadlo MOTORPAL BZ-32-8335-114 R . . . . .	1	
13	11-001-4340	Membrána čerpadla PK 1747 . . . . .	1	
14	11-021-5141	Sítka čerpadla PK 1757 . . . . .	1	
15	11-030-5416	Těsnění PK 1758 . . . . .	1	
16	11-002-5124	Izolační podložka . . . . .	1	
17	11-020-5401	Těsnění čerpadla (papír) 0,5 mm . . . . .	3	
18	11-002-1130	Držák čerpadla . . . . .	1	
19	11-019-5401	Těsnění víčka . . . . .	1	
-	-	Šroub M 8×32, ČSN 02 1178 . . . . .	2	
-	-	Šroub M 6×18, ČSN 02 1178 . . . . .	2	

Typ:	Skupina:	Tabulka č.
T 603 C	Vačkový hřídel s příslušenstvím	7

Pos.	Čís. součásti TATRA	Pojmenování	Kusů	Poznámka
20	11-001-1262	Vedení zdvihátka čerpadla . . . . .	1	
21	11-002-5025	Zdvihátko čerpadla . . . . .	1	
22	11-008-5370	Průtokový šroub 2735 . . . . .	1	
23	140-5422	Těsnění 2261 . . . . .	5	
24	11-004-5362	Připojka 3149 . . . . .	2	
25	11-015-5136	Uzavírací šroub . . . . .	1	
26	11-002-7621	Úplný držák čističe vzduchu . . . . .	1	
-	-	Šroub 5 Am 1178.08.15 (M 8×15) . . . . .	2	
-	-	Podložka 8.2, ČSN 02 1740.02 . . . . .	4	
-	-	Matice M 8, ČSN 02 1401 . . . . .	4	
27	11-006-7045	Úplný čistič vzduchu . . . . .	1	
28	11-002-4358	Vložka čističe . . . . .	1	
29	11-005-5312	Koleno větrací trubky . . . . .	1	
30	11-109-5301	Větrací trubka smaltovaná . . . . .	1	
31	11-004-5312	Pryžová hadice . . . . .	1	
32	11-027-5001	Volný čep napínaču řetězu . . . . .	1	
33	11-011-5017	Pevný čep napínaču řetězu . . . . .	1	
34	11-004-5501	Napínák řetězu . . . . .	1	
35	11-017-5052	Zpruha napínaču . . . . .	1	



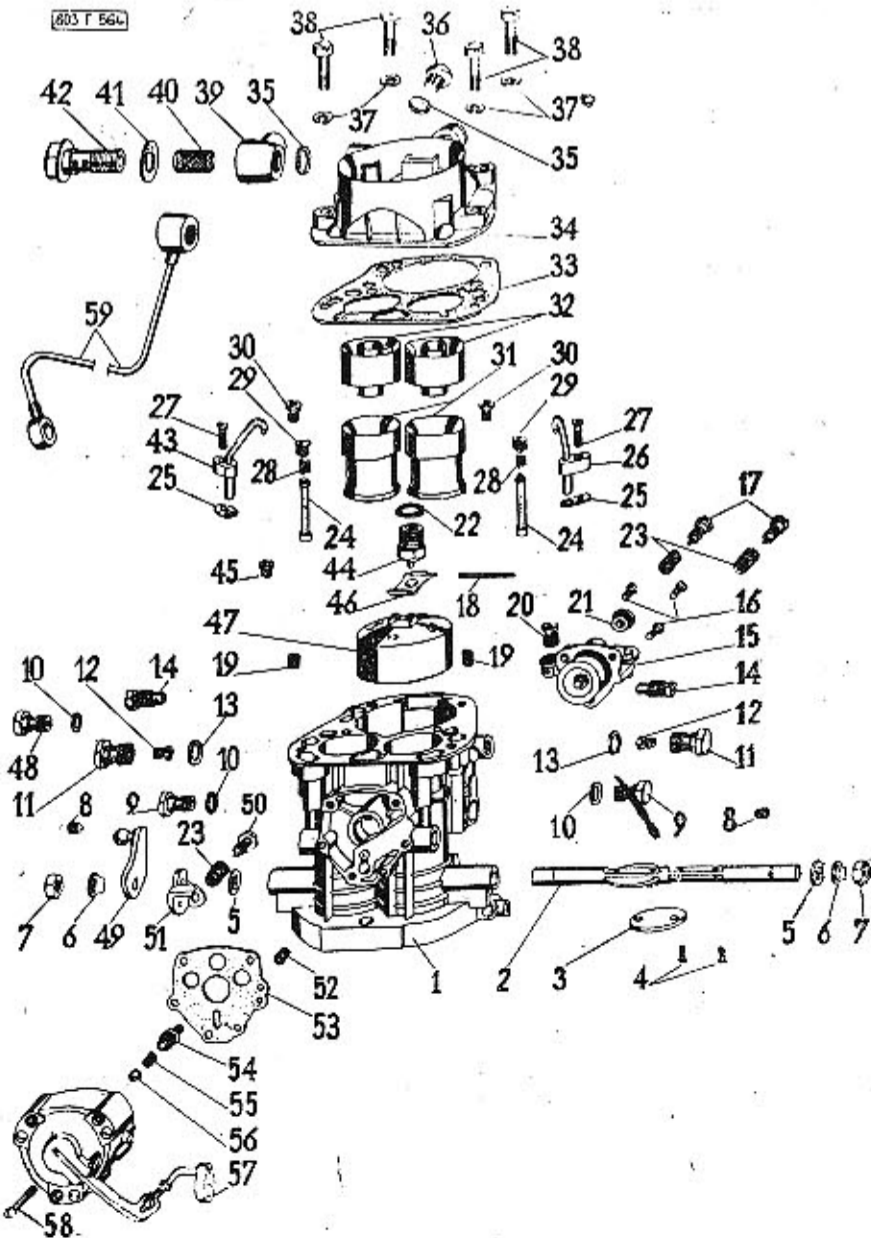
SACÍ A VÝFUKOVÉ POTRUBÍ S KARBURÁTOREM



Typ:	Skupina:	Tabulka č.
T 603 C	Sací a výfukové potrubí s karburátorem	8

Pos.	Čís. součástí TATRA	Pojmenování	Kusů	Poznámka
1	11-011-1161	Sací potrubí . . . . .	1	
2	11-004-5407	Těsnění potrubí . . . . .	8	
3	—	Šroub M 8×30, ČSN 02 1178-8 G . . . . .	16	
—	—	Podložka 8,4, ČSN 02 1702.00 . . . . .	16	
—	—	Podložka 8,2, ČSN 02 1740.02 . . . . .	16	
4	11-010-5251	Matice . . . . .	16	
5	11-017-7035	Úplná levá výfuková trubka . . . . .	1	
6	11-018-7035	Úplná pravá výfuková trubka . . . . .	1	
7	11-005-5407	Těsnění výfukové trubky . . . . .	8	
—	—	Šroub M 8×22, ČSN 02 1178 . . . . .	16	
8	11-002-5251	Matice . . . . .	16	
9	11-016-7035	Úplná levá výfuková trubka . . . . .	1	
10	11-015-7035	Úplná pravá výfuková trubka . . . . .	1	
—	—	Šroub 5 Am 1174.10.22 (M 10×22) . . . . .	4	
—	—	Matice M 10, ČSN 02 1401 . . . . .	4	
11	346-71511	Těsnění 46, ČSN 71511 . . . . .	2	
13	11-004-5404	Těsnění karburátoru . . . . .	2	
14	11-001-5124	Izolační podložka . . . . .	1	
—	—	Šroub M 8×28, ČSN 02 1178 . . . . .	5	
—	11-051-5101	Podložka . . . . .	5	
—	11-010-5251	Matice . . . . .	5	

KARBURÁTOR



Typ:	Skupina:	Tabulka č.
T 603 C	Karburátor (pro elektrocentrálu 30 kVA)	9

Pos.	Čís. součástí TATRA	Pojmenování	Kusů	Poznámka
—	—	Karburátor JIKOV 30 SSOP-O-146 (smontované součásti této tab. pos. č. 1 až 58) . . . . .	1	
1	1-21101-9	Plováková komora . . . . .	1	
2	1-24145-4	Osička škrtilcí klapky . . . . .	1	
3	1-27113-4	Škrtilcí klapka . . . . .	2	
4	1-2454-4	Šroub s čoučkovou hlavou M 4×7 . . . . .	4	
5	1-2719-5	Tvarová podložka . . . . .	2	
6	1-2746-4	Pojistná podložka . . . . .	2	
7	1-2573-4	Matice M 8×1 . . . . .	1	
8	1-2451-4	Šroub M 6×8 . . . . .	2	
9	1-3203/42	Tryska pumpičky . . . . .	2	
10	1-5201	Těsnění Ø 12/9,1×1 . . . . .	2	
11	1-3207-1	Držák hlavní trysky . . . . .	2	
12	1-3130-250	Tryska hlavní . . . . .	2	
13	1-5202	Těsnění Ø 14/11,1×1 . . . . .	2	
14	1-3204/25	Tryska běhu naprázdno . . . . .	2	
15	1-65223	Sytič kompletní . . . . .	1	
16	1-2455-4	Šroub s čoučkovou hlavou M 4×14 . . . . .	3	
17	1-2506-4	Šroub běhu naprázdno . . . . .	2	
18	1-3142	Osička závěsu . . . . .	1	
19	1-3133/340	Vzdušník běhu naprázdno . . . . .	2	
20	1-2551/4	Šroub M 5×8,5 . . . . .	1	
21	1-3124/4,5	Vzdušník sytiče . . . . .	1	
22	1-3701	Těsnění Ø 16/12,2×1 . . . . .	1	

Typ:	Skupina:	Tabulka č.
T 603 C	Karburátor (pro elektrocentrálu 30 kVA)	9

Pos.	Čís. součástí TATRA	Pojmenování	Kusů	Poznámka
23	1-4901-4	Zajišťovací pružina . . . . .	2	
24	1-3149	Emulsní trubice . . . . .	2	
25	1-5318	Těsnění injektoru . . . . .	2	
26	1-6557	Injektor pravý kompletní . . . . .	1	
27	1-2455-4	Šroub s čoučkovou hlavou M 4×14 . . . . .	2	
28	1-4813	Pružina emulsní trubice . . . . .	2	
29	1-2486	Šroubová zátku . . . . .	2	
30	1-3131/620	Vzdušník hlavní . . . . .	2	
31	1-2104/22	Difuzér Ø 30 . . . . .	2	
32	1-2114	Rozprašovač Ø 30 . . . . .	2	
33	1-5330	Těsnění víka 30 SSOP . . . . .	1	
34	1-21169	Víko plovákové komory . . . . .	1	
35	1-5203	Těsnění Ø 16/12,2×1 . . . . .	2	
36	1-2593	Šroubová ucpávka . . . . .	1	
37	1-4302-4	Pružná podložka Ø 6,1 . . . . .	4	
38	1-2559-4	Šroub M 6×19 . . . . .	4	
39	1-2302-1	Přípojka pro trubku Ø 8 . . . . .	1	
40	1-6516	Sítka přípojky, kompletní . . . . .	1	
41	1-5204	Těsnění Ø 22/12,2×1 . . . . .	1	
42	1-3153-1	Šroub přípojky . . . . .	1	
43	1-6556	Injektor levý kompletní . . . . .	2	
44	1-6502/2	Jehlový ventil Ø 2, kompletní . . . . .	1	
45	1-3176/2	Vzdušník sekundární . . . . .	1	
46	1-3334	Závěs plováku . . . . .	1	

32

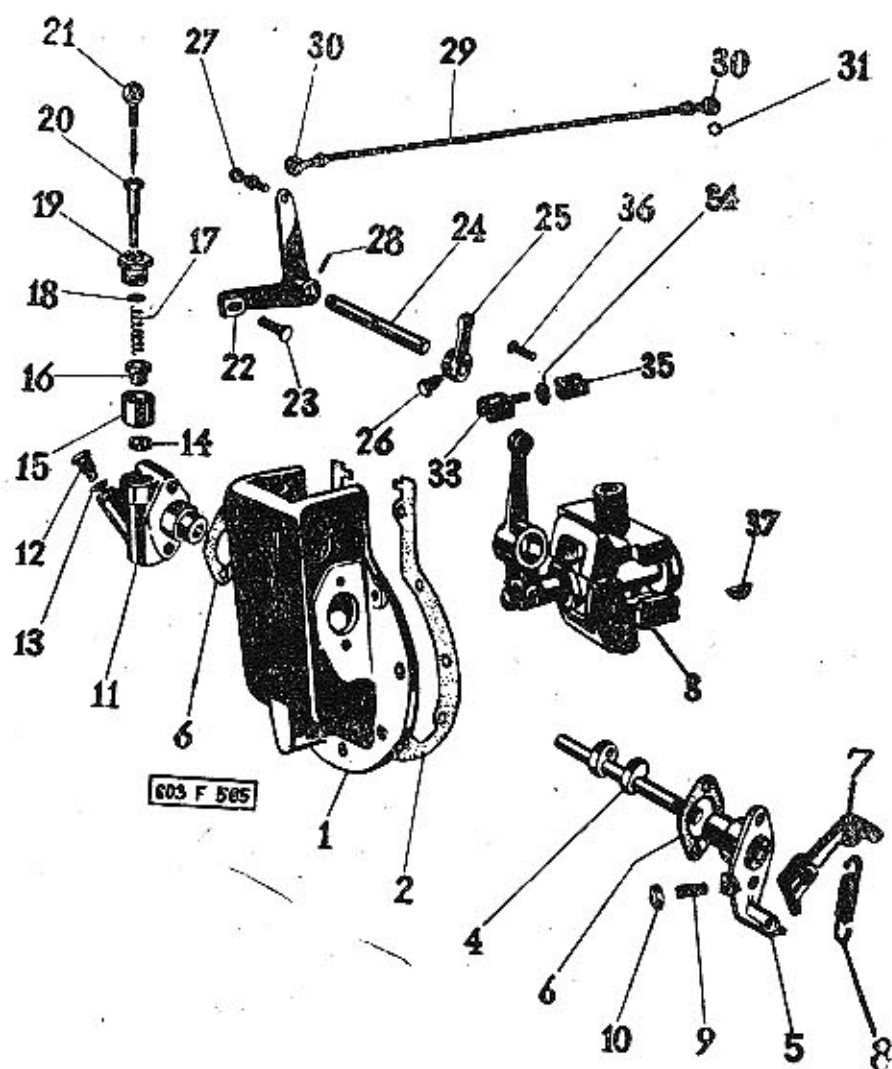
Typ:	Skupina:	Tabulka č.
T 603 C	Karburátor (pro elektrocentrálu 30 kVA)	9

Pos.	Čís. součástí TATRA	Pojmenování	Kusů	Poznámka
47	1-6541-1	Plovák kompletní . . . . .	1	
48	1-3202/500	Tryska sytiče . . . . .	1	
49	1-6587-4	Páčka škrťací klapky, kompletní . . . . .	1	
50	1-2553-5	Šroub unášeče M 5×16 . . . . .	1	
51	1-2714-4	Unášeč pravý . . . . .	1	
52	1-3194/25	Tryska obtoku pumpičky . . . . .	1	
53	1-5321	Těsnění obohacovače . . . . .	1	
54	1-3217/42	Tryska obohacovače . . . . .	1	
55	1-4814-4	Pružina . . . . .	1	
56	1-3168	Ventilek obohacovače . . . . .	1	
57	1-65171	Akcelerační pumpička s obohacovačem, kompletní . . . . .	1	
58	1-2488-4	Šroub s čoučkovou hlavou . . . . .	3	
59	11-072-761	Úplná trubka od čerpadla ke karburátoru (nedodává se s karburátorem) . . . . .	1	

33

Tabulka 10

## REGULÁTOR OTÁČEK



34

Typ:	Skupina:	Tabulka č.
T 603 C	Regulátor otáček	10

Pos.	Čís. součástí TATRA	Pojmenování	Kusů	Poznámka
1	11-002-1064	Víko skříně regulátoru . . . . .	1	
2	11-080-5401	Těsnění víka . . . . .	1	
—	—	Kolík 6 m 6×14, ČSN 02 2150 . . . . .	2	
—	—	Šroub M 6×18, ČSN 02 1157 . . . . .	5	
—	—	Šroub 5 Am 1155.06.70 (M 6×70) . . . . .	2	
3	11-003-7074	Regulátor . . . . .	1	
4	11-001-1254	Hřídel páky (regulátoru) . . . . .	1	
5	11-002-1296	Ložisko hřídele páky regulátoru . . . . .	1	
6	11-079-5401	Těsnění ložiska . . . . .	2	
—	—	Šroub M 6×18, ČSN 02 1157 . . . . .	2	
7	11-043-2901	Přepínací páka regulátoru . . . . .	1	
—	—	Šroub M 6×20, ČSN 02 1157 . . . . .	1	
8	11-018-5052	Zpruha přepínací páky regulátoru . . . . .	1	
9	—	Šroub M 8×25, ČSN 02 1181 . . . . .	1	
10	—	Matice M 8, ČSN 02 1401 . . . . .	1	
—	11-001-7520	Úplný tlumič regulátoru . . . . .	1	
11	11-001-2536	Válec tlumiče regulátoru . . . . .	1	
—	—	Šroub 5 Am 1155.06.40 (M 6×40) . . . . .	2	
12	—	Uzavírací šroub M 10×1, No 9399 . . . . .	1	
13	—	Těsnící kroužek 10×14, ČSN 31 3891.4 . . . . .	1	
14	11-004-5071	Kroužek táhla . . . . .	1	
15	11-002-2577	Píst tlumiče . . . . .	1	
16	11-017-5036	Vložka pístu . . . . .	1	
17	11-058-5051	Zpruha pístu tlumiče . . . . .	1	

35

Typ:	Skupina:	Tabulka č.
T 603 C	Regulátor otáček	10

Pos.	Čís. součástí TATRA	Pojmenování	Kusů	Poznámka
18	—	Podložka 6,4, ČSN 02 1701.10 . . .	1	
—	—	Závlačka 2×15, ČSN 02 1781.00 . . .	1	
19	11-001-2587	Vičko válce tlumiče . . . . .	1	
20	11-010-2865	Táhlo pístu . . . . .	1	
21	11-002-4338	Seřizovací jehla . . . . .	1	
22	11-036-7471	Úplná páka . . . . .	1	
23	—	Čep 6×25×18, ČSN 02 2108 . . . . .	1	
—	—	Podložka 6,4, ČSN 02 1702.12 . . .	2	
—	4Cv 00717-22	Čep . . . . .	1	
—	4Cv 23013-04	Oko . . . . .	1	
—	4Cv 08002-35	Pružina . . . . .	2	
—	4Cv 58451-01+03	Úplná pružina . . . . .	1	
—	—	Závlačka 1,6×10, ČSN 02 1781.02 . .	2	
24	11-002-1254	Hřídél páky . . . . .	1	
25	11-044-2901	Páčka regulátoru . . . . .	1	
26	11-007-5227	Stavěcí šroub . . . . .	1	
27	—	Kulový čep A 8, No 9200 . . . . .	1	
—	—	Podložka 5,1, ČSN 02 1740.02 . . .	1	
—	—	Matice M 5, ČSN 02 1401 . . . . .	1	
28	—	Kuželový kolík 4×20, ČSN 02 2153 . .	1	
29	11-043-7506	Úplné táhlo smontované (s pánevemi a maticemi) . . . . .	1	
—	11-041-2851	Spojovací táhlo . . . . .	1	
30	808-71805	Kulová pánev A 8, ČSN 71805 . . . .	2	

36

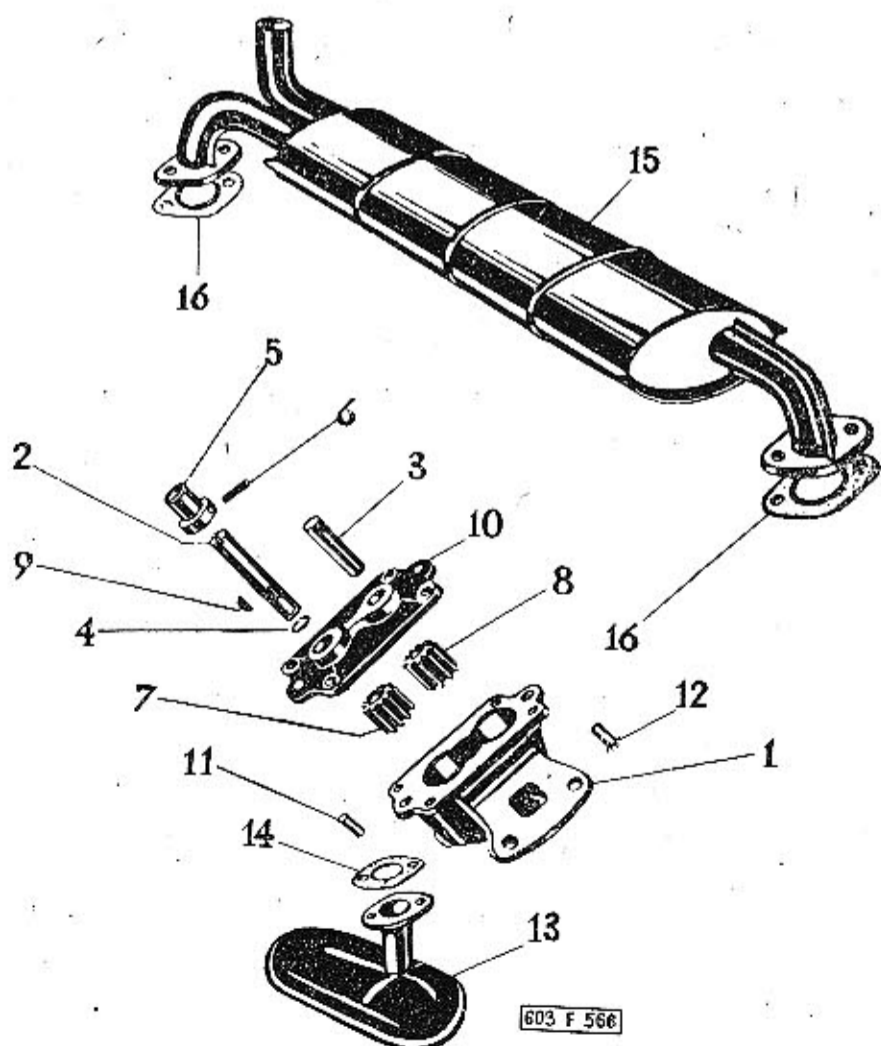
Typ:	Skupina:	Tabulka č.
T 603 C	Regulátor otáček	10

Pos.	Čís. součástí TATRA	Pojmenování	Kusů	Poznámka
—	—	Matice M 5, ČSN 02 1401 . . . . .	2	
31	208-71805	Rozpěračí kroužek R 8, ČSN 71805 . .	2	
33	11-006-2933	Pevná vidlice . . . . .	1	
34	—	Matice M 6, ČSN 02 1401 . . . . .	1	
35	11-001-2948	Stavitelná vidlice . . . . .	1	
36	—	Svorník 6×16×13, ČSN 02 2112 . . . .	2	
—	—	Závlačka 1,6×10, ČSN 02 1781.00 . .	2	
37	—	Pero 4×5, ČSN 30 1385.11 . . . . .	1	

37

Tabulka 11

## OLEJOVÉ ZUBOVÉ ČERPADLO, SACÍ KOŠ



38

Typ:	Skupina:	Tabulka č.
T 603 C	Olejevé zubové čerpadlo, sací koš olejového čerpadla	11

Pos.	Čís. součástí TATRA	Pojmenování	Kusů	Poznámka
—	11-006-7020	Úplné olejevé čerpadlo, smontované . .	1	
1	11-005-7016	Úplná skříň olejového čerpadla . . . .	1	
2	11-003-1252	Hřídél olejového čerpadla . . . . .	1	
3	11-009-5001	Čep olejového čerpadla . . . . .	1	
4	—	Pojistný kroužek 12×1, ČSN 02 2930 . .	1	
5	11-002-5078	Vodící kroužek . . . . .	1	
6	—	Válcový kolík 4×22, ČSN 02 2150 . . .	1	
7	11-004-1227	Hnané kolo . . . . .	1	
8	11-003-1227	Hnané kolo . . . . .	1	
9	—	Pero 4×6,5, ČSN 30 1385.11 . . . . .	1	
10	11-002-3073	Vrchní víčko . . . . .	1	
—	—	Závlačka 4×30, ČSN 02 1781.00 . . .	1	
—	—	Šroub 5 Am 1178.06.15 (M 6×15) . . .	4	
—	—	Podložka 6,1, ČSN 02 1740.02 . . . .	4	
—	—	Matice M 6, ČSN 02 1401 . . . . .	4	
11	—	Válcový kolík 8×18, ČSN 02 2150 . . .	2	
12	11-005-5036	Středící vložka . . . . .	2	
—	—	Šroub M 8×40, ČSN 02 1178 . . . . .	2	
—	—	Podložka 8,2, ČSN 02 1740.02 . . . .	2	
—	—	Matice M 8, ČSN 02 1401 . . . . .	2	
13	11-007-7018	Úplný sací koš . . . . .	1	
14	11-015-5401	Těsnění sací trubky . . . . .	1	
—	—	Šroub 5 Am 1178.06.12 (M 6×12) . . .	2	
—	—	Podložka 6,1, ČSN 02 1740.02 . . . .	2	

39



Typ: T 603 C	Skupina: Olejkové zubové čerpadlo, sací koš olejkového čerpadla	Tabulka č. 11
-----------------	---	------------------

Pos.	Čís. součásti TATRA	Pojmenování	Kusů	Poznámka
—	—	Matice M 6, ČSN 02 1401 . . . . .	2	
15	11-007-7590	Úplný duměč výfuku . . . . .	1	
16	346-71511	Těsnění výfuku 46, ČSN 71511 . . . . .	2	
—	—	Podložka 10,2, ČSN 02 1740.02 . . . . .	4	
—	—	Šroub M 10×35, ČSN 02 1101 . . . . .	4	
—	—	Matice M 10, ČSN 02 1401 . . . . .	4	

Aktuální nabídka  
[www.veteranservice.cz](http://www.veteranservice.cz)



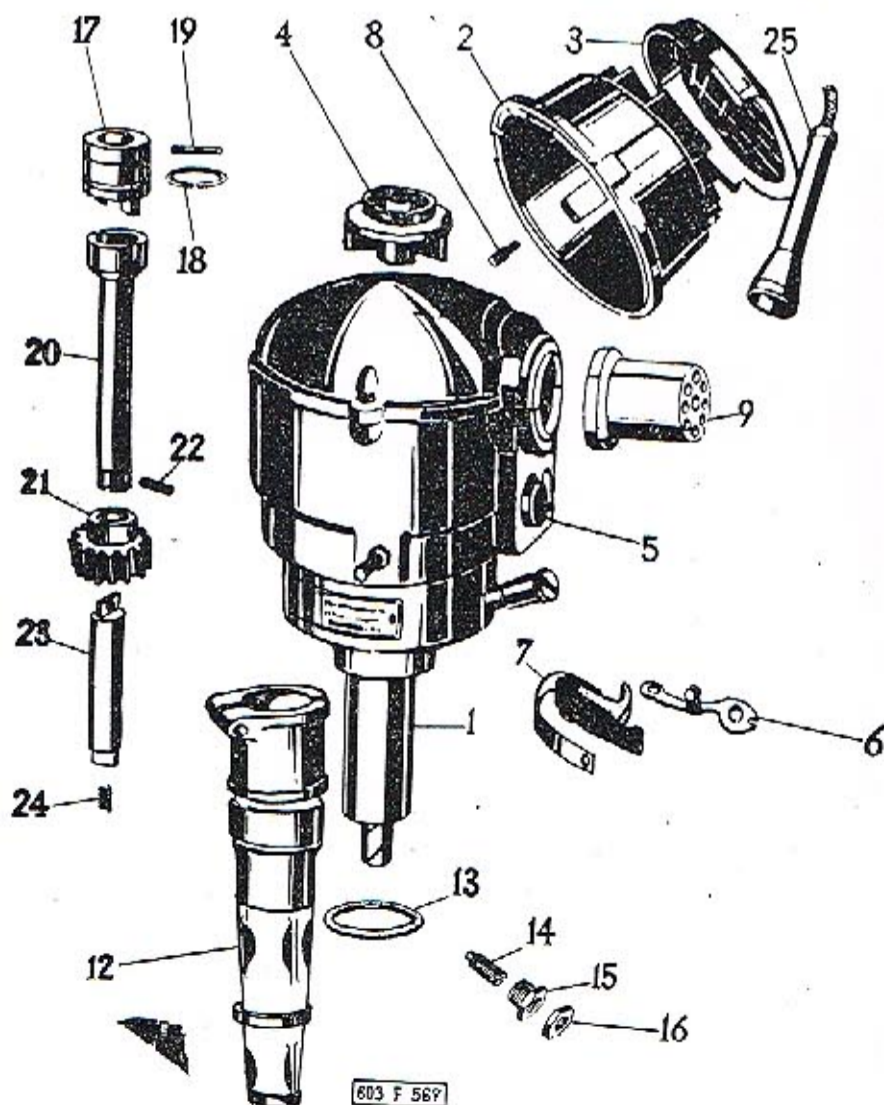



**Výroba dobového příslušenství, profilových těsnění  
 na historická vozidla a náhradních dílů na vozy Aero a Tatra**

40

Tabulka 12

ROZDĚLOVAČ PROUDU S JEDNOTLIVÝMI DÍLY A POHONEM



42

Typ: T 603 C	Skupina: Rozdělovač proudu s jednotlivými díly a pohonem	Tabulka č. 12
-----------------	--	------------------

Pos.	Čís. součásti TATRA	Pojmenování	Kusů	Poznámka
1	11-002-4026	Rozdělovač proudu 02-9208.603 . . . . .	1	
2	11-001-4036	Hlavice rozdělovače . . . . .	1	
3	11-002-4036	Vičko hlavice rozdělovače . . . . .	1	
4	11-001-4033	Rozdělovací váleček . . . . .	1	
5	11-001-4071	Kondenzátor rozdělovače . . . . .	1	
6	11-001-4069	Pevná páčka přerušovače . . . . .	2	
7	11-002-4069	Raménko přerušovače . . . . .	2	
8	11-004-4061	Uhlík s pružinkou . . . . .	1	
9	—	Odrušovací blok kompletní . . . . .	1	
12	11-002-1132	Držák rozdělovače . . . . .	1	
13	11-011-5416	Těsnicí kroužek (pryž) . . . . .	1	
14	11-003-5225	Šroub držáku . . . . .	1	
15	11-010-5367	Vložka šroubu . . . . .	1	
16	—	Matice M 10×1, ČSN 02 1403 . . . . .	1	
—	—	Šroub M 6×40, ČSN 02 1101-8 G . . . . .	1	
—	—	Podložka 6,1, ČSN 02 1740.02 . . . . .	1	
—	—	Matice M 6, ČSN 02 1401 . . . . .	1	
17	11-002-7014	Úplná spojka rozdělovače . . . . .	1	
18	11-016-5069	Pojistný kroužek . . . . .	1	
19	603.1.09.42-1	Kolík . . . . .	1	
20	11-002-1253	Hřídel náhonu rozdělovače . . . . .	1	
21	11-003-1224	Kolo náhonu rozdělovače . . . . .	1	

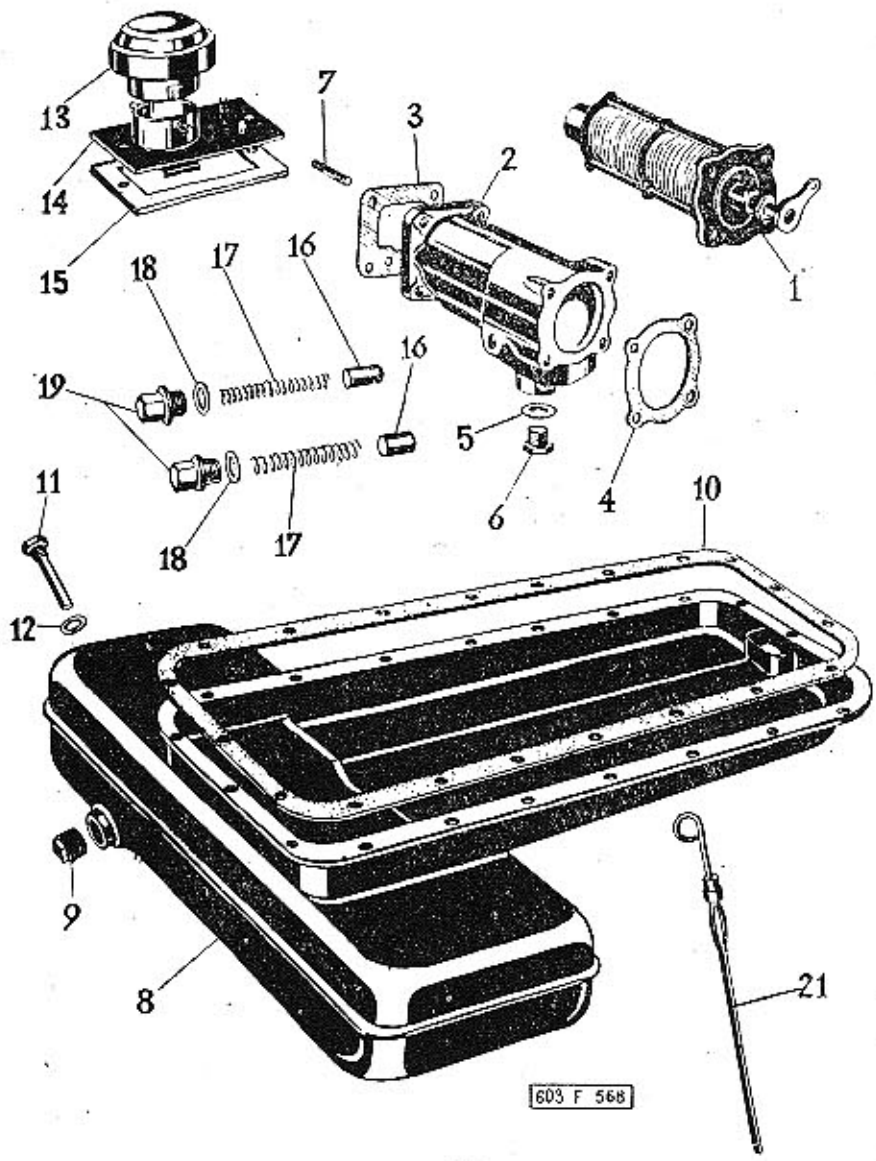
43

Typ: T 603 C	Skupina: Rozdělovač proudu s jednotlivými díly a pohonem	Tabulka č. 12
-----------------	--	------------------

Pos.	Čís. součásti TATRA	Pojmenování	Kusů	Poznámka
22	—	Kolík 4×22, ČSN 02 2150	1	
23	11-003-1253	Spojovací hřídel	1	
24	11-022-5051	Pružina	1	
25	11-002-5552	Nástržka kabelu	8	

Tabulka 13

ČISTIČ OLEJE A SPODNÍ VÍKO MOTORU



Typ: T 603 C	Skupina: Čistič oleje a spodní víko motoru	Tabulka č. 13
-----------------	---	------------------

Pos.	Čís. součásti TATRA	Pojmenování	Kusů	Poznámka
1	11-003-7019	Čistič oleje	1	
2	11-001-4361	Skříň čističe oleje	1	
3	11-007-5404	Těsnění skříň čističe	1	
4	001-71454	Těsnění čističe 61,5, ČSN 71454	1	
5	—	Těsnící kroužek (fibr) 18×24, ČSN 31 3891.4	1	
6	11-011-5136	Vypouštěcí zátka	1	
7	11-014-5221	Závrtný šroub k upevnění skříň čističe	4	
—	—	Podložka 8,4, ČSN 02 1702.10	4	
—	—	Podložka 8,2, ČSN 02 1740.02	4	
—	—	Matice M 8, ČSN 02 1401	4	
—	—	Šroub M 6×18, ČSN 02 1178	4	
—	—	Podložka 6,1, ČSN 02 1740.02	4	
—	—	Matice M 5, ČSN 02 1401	4	
—	—	Šroub M 6×20, ČSN 02 1103-8 G	3	
8	11-008-7026	Úplné spodní víko motoru	1	
9	—	Vypouštěcí zátka M 22×1,5, ČSN 02 1913.21	1	
10	11-005-5419	Těsnění spodního víka	1	
—	11-003-1314	Výztuha víka	2	
—	11-005-1314	Výztuha víka, levá	1	
—	11-006-1314	Výztuha víka, pravá	1	
—	—	Šroub 5 Am 1178.06.15 (M 6×15)	17	
—	—	Podložka 6,1, ČSN 02 1740.02	20	

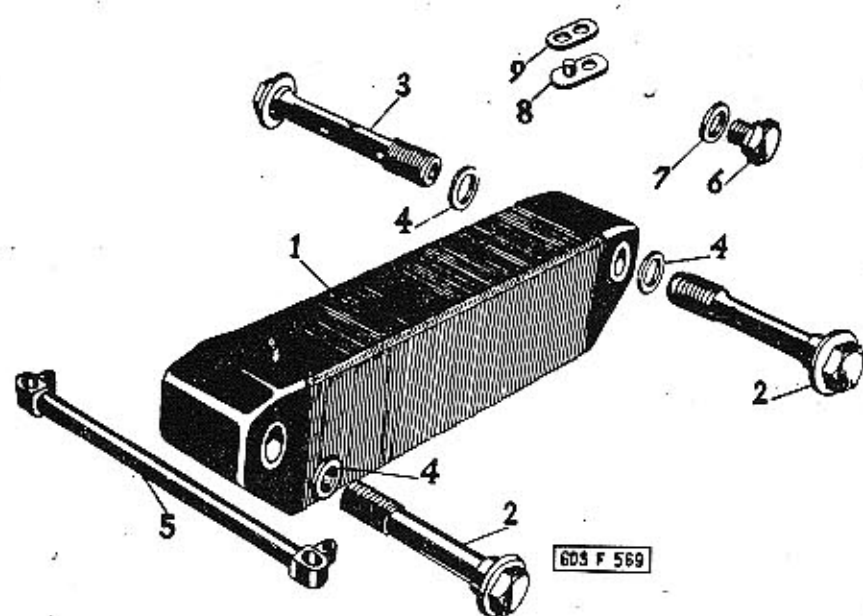


Typ: T 603 C	Skupina: Čistič oleje a spodní víko motoru	Tabulka č. 13
-----------------	---	------------------

Pos.	Čís. součásti TATRA	Pojmenování	Kusů	Poznámka
—	—	Matice M 6, ČSN 02 1401 . . . . .	17	
11	11-015-5238	Šroub hadice teploměru . . . . .	1	
12	—	Těsnění zátky 14×20, ČSN 31 3891.4 . . . . .	1	
13	11-002-7032	Odvzdušňovací filtr . . . . .	1	
14	11-001-7072	Úplné plnicí hrdlo oleje . . . . .	1	
15	11-008-5419	Těsnění víka . . . . .	1	
—	—	Šroub M 6×18, ČSN 02 1103 . . . . .	2	
—	—	Podložka 6,1, ČSN 02 1740.02 . . . . .	2	
16	11-002-5343	Olejevý redukční ventil . . . . .	2	
17	11-023-5051	Zpruha redukčního ventilu . . . . .	2	
18	—	Těsnění (fibr) 18×24, ČSN 31 3891.4 . . . . .	2	
19	11-007-5136	Zátka redukčního ventilu . . . . .	2	
21	11-005-7046	Úplné měřítko oleje fosfát. . . . .	1	

Tabulka 14

## CHLADIČ OLEJE

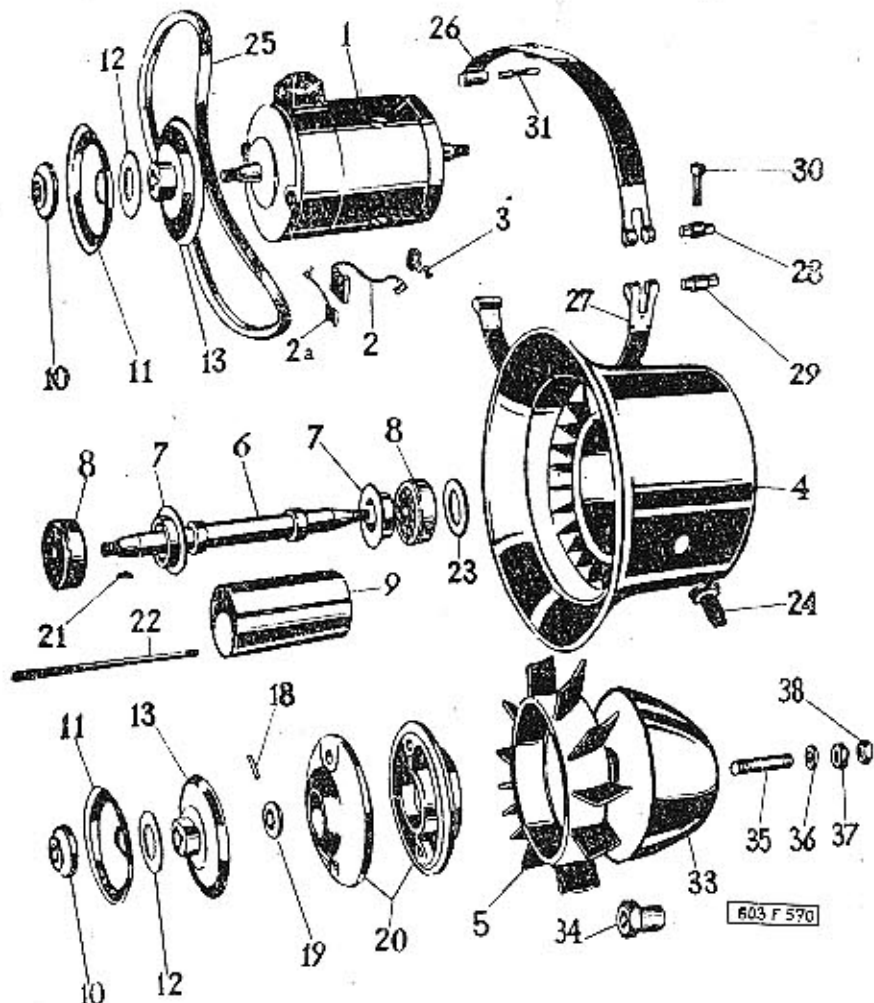


Typ: T 603 C	Skupina: Chladič oleje	Tabulka č. 14
-----------------	---------------------------	------------------

Pos.	Čís. součásti TATRA	Pojmenování	Kusů	Poznámka
1	11-003-7022	Úplný chladič oleje . . . . .	2	
2	11-002-5370	Šroub chladiče . . . . .	3	
3	11-003-5370	Šroub chladiče se závitem . . . . .	1	
4	—	Těsnění 18×24, ČSN 31 3891.2 . . . . .	8	
5	11-009-7021	Úplná přední spojovací trubka chladičů . . . . .	1	
—	—	Šroub M 8×28, ČSN 02 1178 . . . . .	2	
—	—	Šroub 5 Am 1178.08.15 (M 8×15) . . . . .	2	
—	—	Podložka 8,2, ČSN 02 1740.02 . . . . .	4	
—	—	Matice M 8, ČSN 02 1401 . . . . .	4	
6	11-017-5136	Uzavírací šroub . . . . .	1	
7	—	Těsnění kroužek 10×14, ČSN 31 3891.4 . . . . .	1	
8	11-004-7374	Úplná příruba místo hrdla spojovací trubky . . . . .	2	
9	11-081-5401	Těsnění příruby . . . . .	2	



DYNAMO A VENTILÁTOR S UPEVNĚNÍM



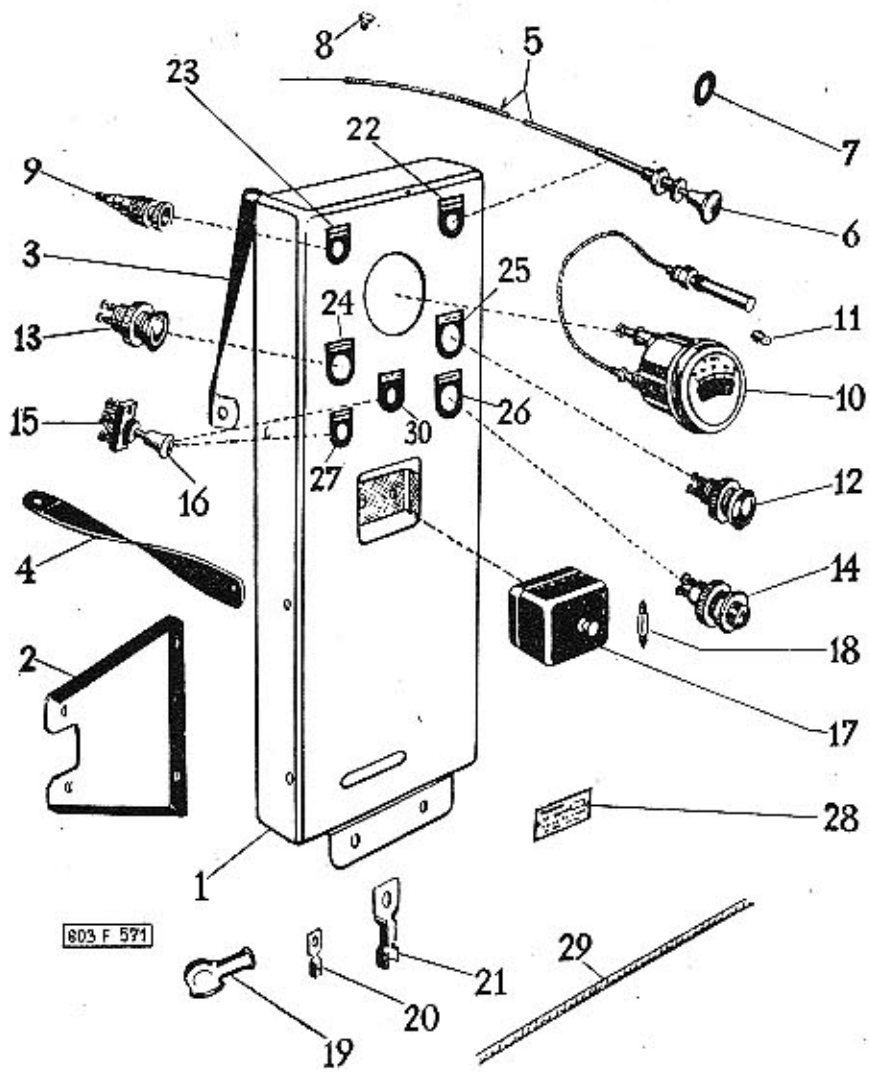
Typ: T 603 C	Skupina: Dynamo a ventilátor s upevněním	Tabulka č. 15
-----------------	---	------------------

Pos.	Čís. součástí TATRA	Pojmenování	Kusů	Poznámka
1	11-004-4003	Dynamo-Magneton 02-9055-51 . . . . .	1	
2	11-006-4061	Uhlík dynama . . . . .	2	
2a	11-007-4061	Stínící uhlík dynama . . . . .	2	
3	11-005-5065	Zpruha uhlíku . . . . .	2	
—	11-007-5065	Zpruha stínícího uhlíku dynama . . . . .	2	
4	11-008-1065	Skříň ventilátoru . . . . .	2	
5	603.9.06.10-16	Oběžné kolo úplné, smaltované . . . . .	2	
6	11-001-1258	Hřídel . . . . .	1	
7	11-036-5099	Kroužek . . . . .	2	
8	—	Kuličkové ložisko 6204, ČSN 02 4636 . . . . .	2	
9	11-024-5077	Rozpěrací kroužek . . . . .	1	
10	11-007-5111	Podložka . . . . .	2	
11	11-006-1110	Polovina řemenice . . . . .	2	
12	11-001-5092	Přiložka řemenice . . . . .	16	
13	11-004-7062	Úplná polovina řemenice dynama . . . . .	2	
18	—	Válcový kolík 3×8, ČSN 02 2150 . . . . .	2	
19	11-010-5410	Těsnící kroužek . . . . .	2	
20	11-001-1363	Víko . . . . .	2	
21	—	Klín 4×6,5, ČSN 30 1385.11 . . . . .	2	
22	11-006-5239	Spojovací šroub . . . . .	2	
—	—	Matice M 6, ČSN 02 1401 . . . . .	4	
—	—	Podložka 6,1, ČSN 02 1740.02 . . . . .	4	
23	11-028-5095	Vyrovnávací podložka . . . . .	2	
—	11-040-5095	Vyrovnávací podložka . . . . .	1	

Typ: T 603 C	Skupina: Dynamo a ventilátor s upevněním	Tabulka č. 15
-----------------	---	------------------

Pos.	Čís. součástí TATRA	Pojmenování	Poznámka
24	11-005-7514	Úplný šroub k upevnění dynama . . . . .	1
25	11-003-5435	Přyzový klínový řemen . . . . .	2
26	11-005-7656	Úplný upínací pás ventilátoru . . . . .	2
27	11-008-5501	Upínací pás ventilátoru . . . . .	2
28	11-001-5014	Čep upínacího pásu (se závitem) . . . . .	2
29	11-001-5013	Čep upínacího pásu s otvorem . . . . .	2
30	11-010-5238	Šroub upínacího pásu . . . . .	2
31	11-004-5158	Kolík upínacího pásu . . . . .	4
33	603.1.06.11-3	Náboj . . . . .	2
34	603.1.06.07-2	Matice . . . . .	2
35	—	Šroub M 6×40, ČSN 02 1174 . . . . .	2
36	11-052-5101	Podložka matice . . . . .	4
37	—	Matice M 6, ČSN 02 1401 . . . . .	2
38	—	Matice M 6, ČSN 02 1403 . . . . .	2

PŘÍSTROJOVÁ DESKA S PŘÍSLUŠENSTVÍM



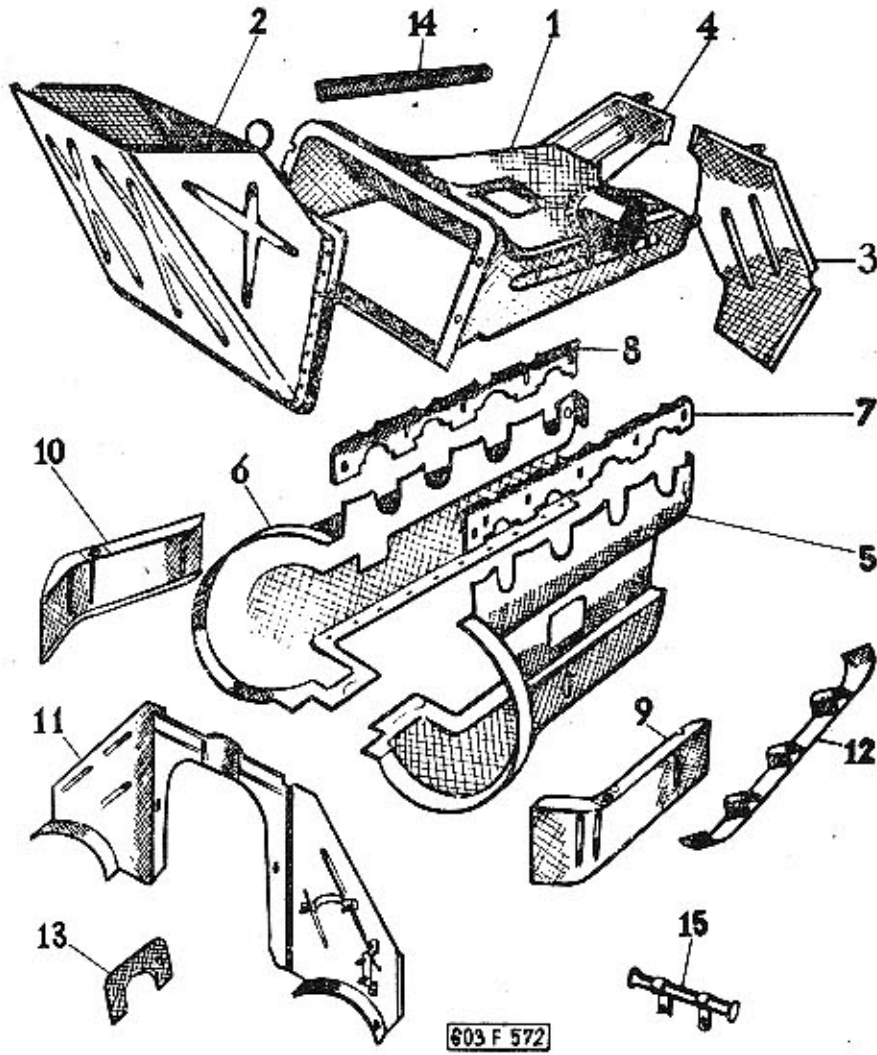
Typ: T 603 C	Skupina: Přístrojová deska s příslušenstvím	Tabulka č. .16
-----------------	--	-------------------

Pos.	Čís. součásti TATRA	Pojmenování	Kusů	Poznámka
1	11-002-7756	Úplná přístrojová deska smalt. . . . .	1	
2	11-007-3467	Držák přístrojové desky smalt. . . . .	1	
-	-	Podložka 8,2, ČSN 02 1740.02 . . . . .	2	
-	-	Matice M 8, ČSN 02 1401 . . . . .	2	
3	11-005-3467	Vzpěra přístrojové desky . . . . .	1	
4	11-006-3467	Vzpěra přístrojové desky . . . . .	1	
-	-	Šroub M 6×15, ČSN 02 1103 . . . . .	4	
-	-	Podložka 6,1, ČSN 02 1740.02 . . . . .	4	
-	-	Matice M 6, ČSN 02 1401 . . . . .	4	
5	11-003-7780	Úplný bowden karburátoru . . . . .	1	
6	11-003-2922	Knoflík bowdenu . . . . .	1	
7	558-5101	Podložka . . . . .	1	
8	505-5201	Šroub k upevnění bowdenu M 4 . . . . .	1	
9	115-5562	Zásuvka pro ruční svítilnu . . . . .	1	
10	11-003-4431	Teploměr oleje . . . . .	1	
11	-	Žárovka 12 V 1,5 W, ČSN AU 4317 . . . . .	3	
12	11-003-4109	Kontrolní svítilna tlaku oleje (zelená) . . . . .	1	
13	11-001-4109	Kontrolní svítilna nabíjení (červená) . . . . .	1	
14	11-002-4048	Tlačítko spouštěče PAL 8 E-1307 . . . . .	1	
15	002-94526	Vypínač . . . . .	2	
16	103-94791	Knoflík vypínače . . . . .	1	
17	11-003-4045	Pojistná skříňka PAL 02 9454.00 . . . . .	1	
18	015-72581	Pojistka 15, ČSN 72581 . . . . .	4	
-	-	Podložka 5,1, ČSN 02 1740.02 . . . . .	5	

Typ: T 603 C	Skupina: Přístrojová deska s příslušenstvím	Tabulka č. 16
-----------------	--	------------------

Pos.	Čís. součásti TATRA	Pojmenování	Kusů	Poznámka
-	-	Matice M 5, ČSN 02 1401 . . . . .	5	
-	-	Šroub M 5×35, ČSN 02 1146 . . . . .	3	
19	173-5439	Pryžová vývodka . . . . .	1	
20	11-002-5551	Kabelové oko . . . . .	2	
21	805.1.77.18-1	Kabelové oko . . . . .	2	
22	11-025-5477	Štítek kontrolní svítilny karburátoru . . . . .	1	
23	11-024-5477	Štítek zásuvky . . . . .	1	
24	11-023-5477	Štítek kontrolní svítilny nabíjení . . . . .	1	
25	11-020-5477	Štítek kontrolní svítilny tlaku oleje . . . . .	1	
26	11-021-5477	Štítek tlačítka spouštěče . . . . .	1	
27	11-022-5477	Štítek vypínače zapalování . . . . .	1	
28	11-026-5477	Štítek odrušení . . . . .	1	
29	-	Pancéřová hadice, ČSN 02 8305 A 10-13×0,95 . . . . .	1	
30	11-013-5477	Štítek přístroje . . . . .	1	
-	-	Nýc 2×4, ČSN 02 2301.30 . . . . .	2	

KRYTY MOTORU



60

Typ: T 603 C	Skupina: Kryty motoru	Tabulka č. 17
-----------------	--------------------------	------------------

Pos.	Čís. součástí TATRA	Pojmenování	Kusů	Poznámka
1	11-019-7853	Úplný vrchní krycí plech s plstěným těsněním . . . . .	1	
2	11-008-7663	Úplné odváděcí hrdlo vrchního krytu	1	
3	11-023-7853	Úplný zadní krycí plech levý . . . . .	1	
4	11-021-7853	Úplný zadní krycí plech pravý . . . . .	1	
5	11-023-7869	Úplný postranní krycí plech levý . . . . .	1	
6	11-021-7869	Úplný postranní krycí plech pravý . . . . .	1	
7	11-014-3559	Levý vrchní postranní kryt . . . . .	1	
8	11-016-3559	Pravý vrchní postranní kryt . . . . .	1	
-	-	Šroub M 6×15, ČSN 02 1103-8G . . . . .	2	
-	-	Šroub s válcovou hlavou M 6×15, ČSN 02 1133 . . . . .	16	
-	-	Šroub M 6×12, ČSN 02 1103 . . . . .	2	
-	-	Šroub M 6×18, ČSN 02 1133 . . . . .	1	
-	-	Šroub 5 Am 1178.06.12 (M 6×12) . . . . .	10	
-	-	Podložka 6,1, ČSN 02 1740.02 . . . . .	31	
-	-	Matice M 6, ČSN 02 1401 . . . . .	18	
9	11-002-3259	Levý kryt chladiče . . . . .	1	
10	11-004-3259	Pravý kryt chladiče . . . . .	1	
11	11-007-7853	Úplný přední krycí plech . . . . .	1	
12	11-004-7876	Úplný svodný plech válců . . . . .	2	
-	-	Šroub M 5×10, ČSN 02 1133 . . . . .	2	
13	11-007-3532	Krycí plech čističe . . . . .	1	
14	11-002-5542	Kryt kabelu . . . . .	2	

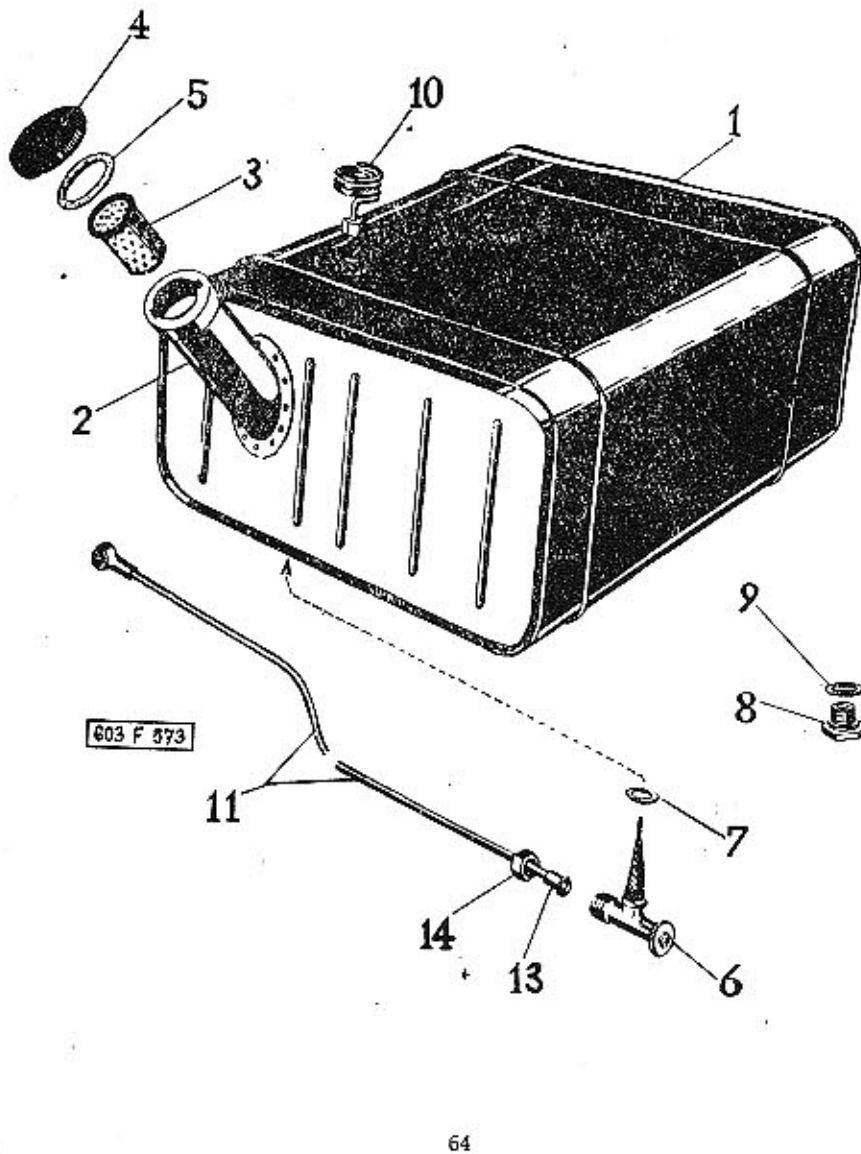
61

Typ: T 603 C	Skupina: Kryty motoru	Tabulka č. 17
-----------------	--------------------------	------------------

Pos.	Čís. součástí TATRA	Pojmenování	Kusů	Poznámka
-	-	Šroub s válcovou hlavou M 6×30, ČSN 02 1131 . . . . .	4	
-	-	Podložka 6,1, ČSN 02 1740.02 . . . . .	4	
15	11-005-7767	Držák kabelu . . . . .	1	



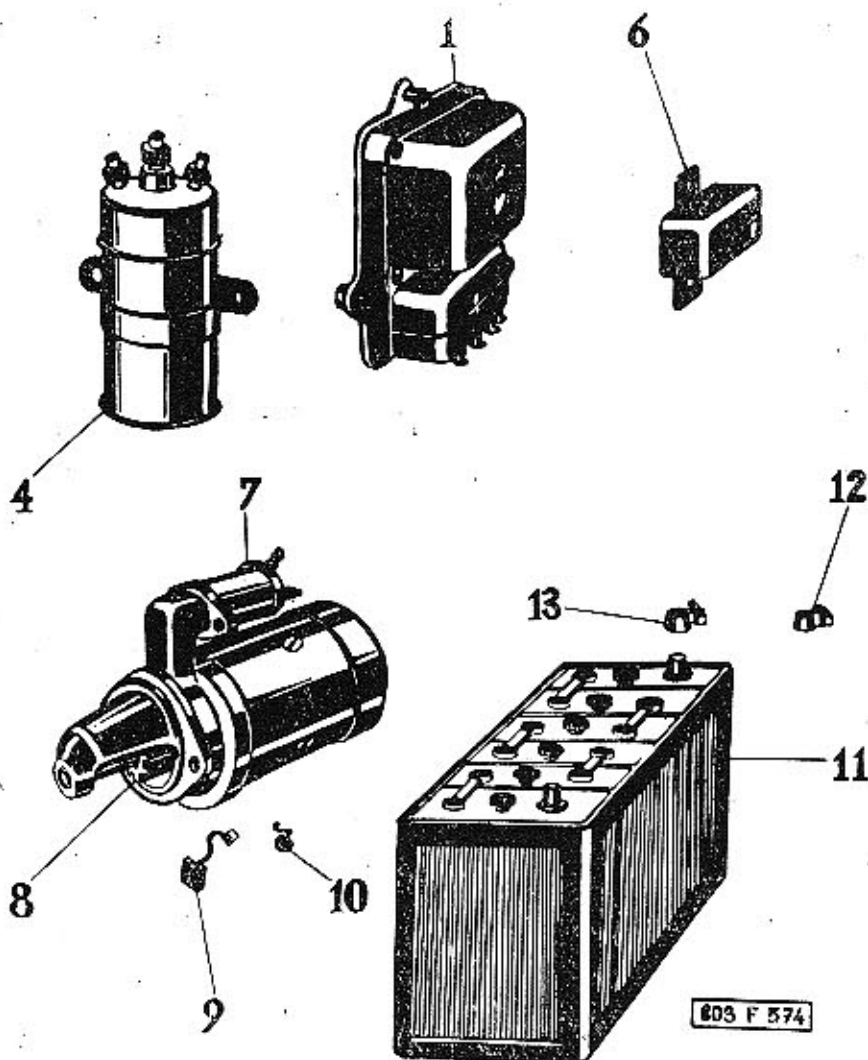
BENZÍNOVÁ NÁDRŽ A VEDENÍ PALIVA



Typ: T 603 C	Skupina: Benzínová nádrž a vedení paliva	Tabulka č. 18
-----------------	---	------------------

Pos.	Čís. součásti TATRA	Pojmenování	Kusů	Poznámka
1	11-014-7650	Úplná benzínová nádržka . . . . .	1	
2	11-007-7659	Úplné plnicí hrdlo . . . . .	1	
3	11-003-7646	Úplné síto plnicího hrdla . . . . .	1	
4	11-008-7032	Úplná uzávěrka . . . . .	1	
5	11-027-5416	Těsnicí kroužek . . . . .	1	
6	108-5323	Dvoucestný kohout . . . . .	1	
7	131-5422	Těsnění kohoutu . . . . .	3	
8	—	Uzavírací šroub M 14×1,5, No 9401	1	
9	—	Těsnicí kroužek 14×18, ČSN 31 3891.4 . . . . .	1	
10	11-004-7663	Úplná větrací trubka . . . . .	1	
11	11-075-7661	Úplná trubka od nádrže k čerpadlu . . . . .	1	
13	—	Těsnicí kužel 6 ŠN 1797 . . . . .	1	
14	—	Přesuvná matice 6 ŠN 1796 . . . . .	1	

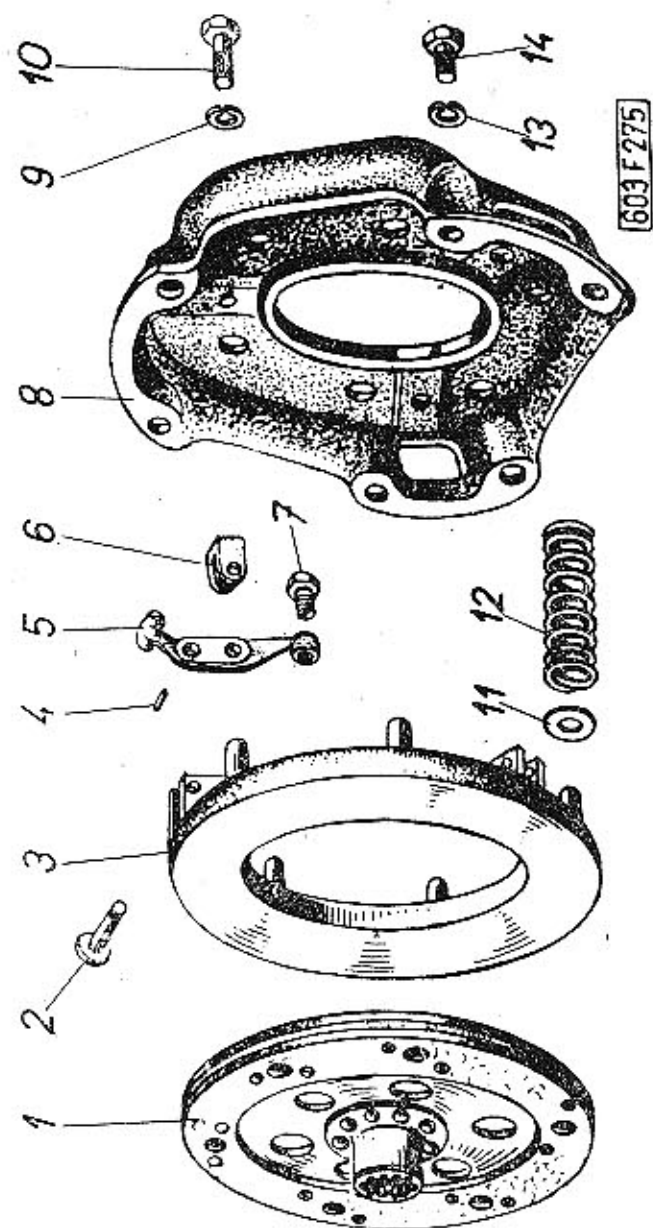
ELEKTRICKÉ PŘÍSTROJE A SPOTŘEBIČE



Typ: T 603 C	Skupina: Elektrické přístroje a spotřebiče	Tabulka č. 19
-----------------	---	------------------

Pos.	Čís. součásti TATRA	Pojmenování	Kusů	Poznámka
1	11-004-4021	Regulátor . . . . .	1	
4	11-001-4028	Zapalovací cívka „Magnetron“ stíněná	1	
—	—	Podložka 8,2, ČSN 02 1740.02 . . . . .	2	
—	—	Matice M 8, ČSN 02 1401 . . . . .	2	
6	11-001-4073	Odpor 02-9490.03 . . . . .	1	
—	—	Podložka 5,1, ČSN 02 1740.02 . . . . .	2	
—	—	Matice M 5, ČSN 02 1401 . . . . .	2	
7	11-001-4009	Spouštěč PAL 12 V — 1,8 k . . . . .	1	
8	11-001-1230	Pastorek spouštěče . . . . .	1	
9	11-003-4061	Uhlík spouštěče . . . . .	4	
10	11-003-5065	Zpružiněná uhlíku . . . . .	4	
11	—	Baterie 6 ST 82, ČSN 36 4310 . . . . .	1	
12	11-003-5555	Kabelová svorka baterie (minus) . . . . .	1	
13	11-004-5555	Kabelová svorka baterie (plus) . . . . .	1	

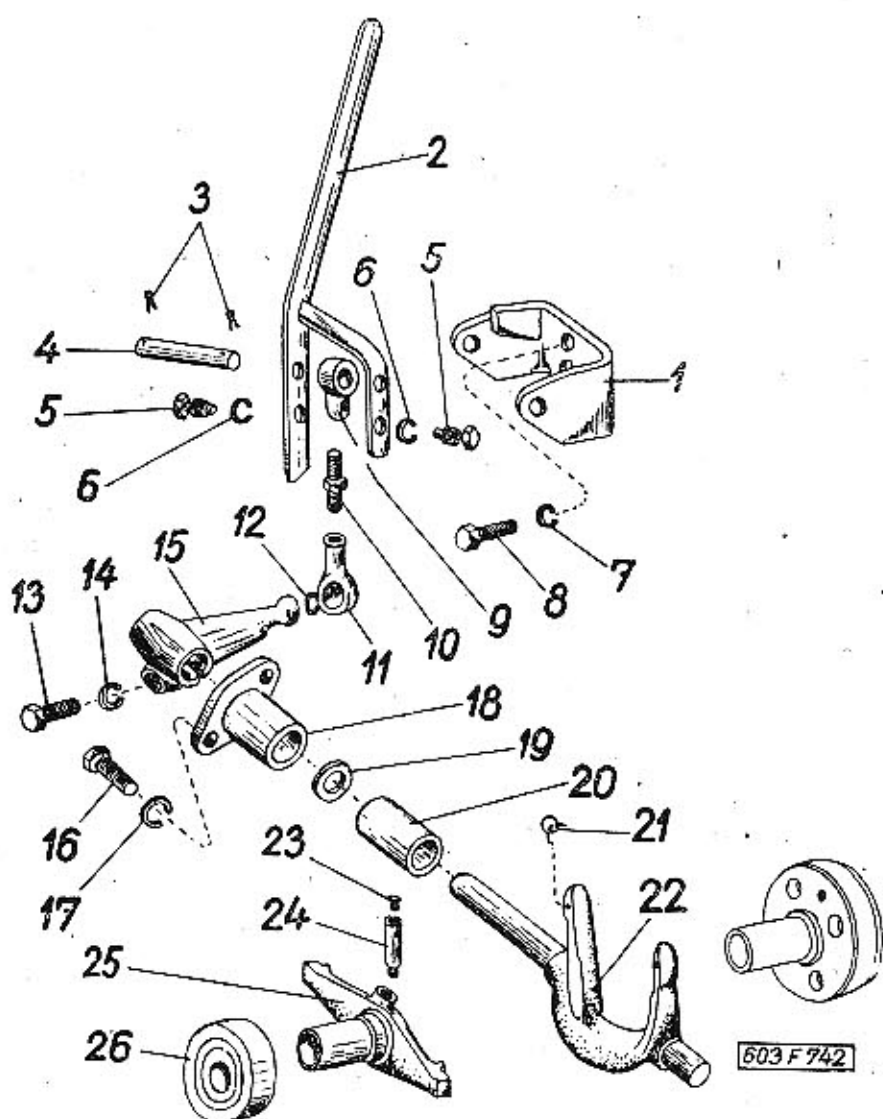
SOUČÁSTI SPOJKY



Typ:	Skupina:	Tabulka č.
T 603	Součásti spojky	20

Pos.	Čís. součástí TATRA	Pojmenování	Kusů	Poznámka
1	603.1.16.90-2	Hnaná lamela spojky, úplná . . . . .	1	
-	603.1.16.92-1	Štít spojky s přitlačným kotoučem, úplný . . . . .	1	
2	11-003-5005	Čep (k páčce pos. 5) . . . . .	3	
3	11-002-1511	Přitlačný kotouč . . . . .	1	
4	117-5800	Jehla . . . . .	45	
5	11-002-1576	Páčka spojky . . . . .	3	
6	11-001-1577	Vidlice . . . . .	3	
-	11-004-5006	Čep (k vidlici pos. 6) . . . . .	3	
-	11-001-5797	Váleček . . . . .	3	
7	11-008-5238	Šroub . . . . .	3	
8	603.1.16.30-1	Štít spojky . . . . .	3	
9	-	Pružná podložka 8,2, ČSN 02 1740.00	3	
10	11-010-5201	Šroub se šestihrannou hlavou . . . . .	3	
11	11-003-5124	Podložka . . . . .	6	
12	11-024-5051	Pružina spojky . . . . .	6	
13	-	Pružná podložka 8,2, ČSN 02 1740.00	6	
14	603.1.16.41-1	Šroub se šestihrannou hlavou (ke spojení štítu se setrvačnickem) . . . . .	6	
-	603.1.16.27-1	Obložení spojky Souprava obložení s nýty . . . . .	1	

VYSOUVACÍ ZAŘÍZENÍ SPOJKY



Typ:	Skupina:	Tabulka č.
603 D	Vysouvací zařízení spojky	21

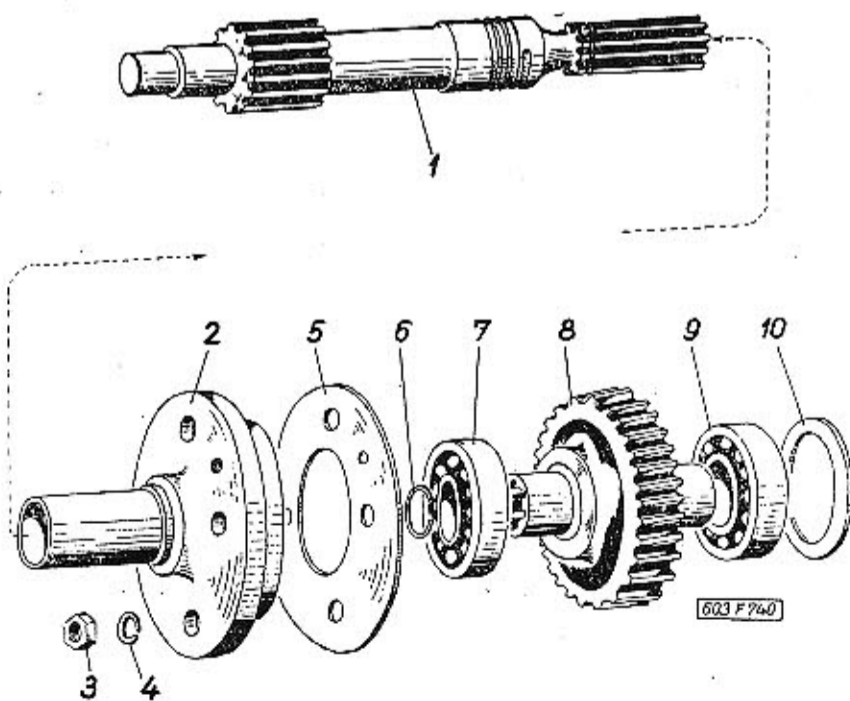
Pos.	Čís. součástí TATRA	Pojmenování	Kusů	Poznámka
1	11-022-7503	Úplné ložisko páky . . . . .	1	
2	11-052-7471	Úplná převodová páka . . . . .	1	
3	-	Závlačka 3×20, ČSN 02 1781.00 . . . . .	2	
4	-	Svorník 10×45×37, ČSN 02 2106 . . . . .	1	
5	11-018-5136	Šroub s čepem . . . . .	2	
6	-	Podložka 14,2, ČSN 02 1740.02 . . . . .	2	
7	-	Podložka 8,2, ČSN 02 1740.02 . . . . .	2	
8	-	Šroub M 8×20, ČSN 02 1101 . . . . .	2	
9	11-003-2931	Oko se závitem . . . . .	1	
10	11-026-5238	Stavěcí šroub . . . . .	1	
11	316-71805	Kulová pánev A 16 . . . . .	1	
12	216-71805	Rozpěrný kroužek R 16 . . . . .	1	
13	-	Šroub M 8×30, ČSN 02 1101-8 G . . . . .	1	
14	-	Podložka 8,2, ČSN 02 1740.02 . . . . .	1	
15	11-008-2909	Páka s kulovým čepem . . . . .	1	
16	-	Šroub M 6×20, ČSN 02 1101 . . . . .	2	
17	-	Podložka 6,1, ČSN 02 1740.02 . . . . .	2	
18	11-003-3036	Pouzdro páky . . . . .	1	
19	11-053-5101	Podložka k těsnění . . . . .	3	
20	11-038-3077	Rozpěrací trubka . . . . .	1	
21	11-003-5069	Pružina . . . . .	2	
22	11-002-1745	Vysouvací vidlice spojky . . . . .	1	
23	11-019-5136	Zátka mazací trubky . . . . .	1	
24	11-016-5365	Mazací nástavec . . . . .	1	

Typ: 603 D	Skupina: Vysouvací zařízení spojky	Tabulka č. 21
---------------	---------------------------------------	------------------

Pos.	Čís. součásti TATRA	Pojmenování	Kusů	Poznámka
25	11-004-1526	Pouzdro ložiska spojky . . . . .	1	
26	11-001-7058	Úplně tlačné ložisko spojky . . . . .	1	
-	11-009-5099	Spojovací prsten . . . . .	1	
-	11-001-5094	Flačná deska . . . . .	1	
-	-	Kuličkové jednořadé ložisko 6207, ČSN 02 4636 Ø 35×72×17 . . . . .	1	

Tabulka 22

## SPOJKOVÝ HŘÍDEL

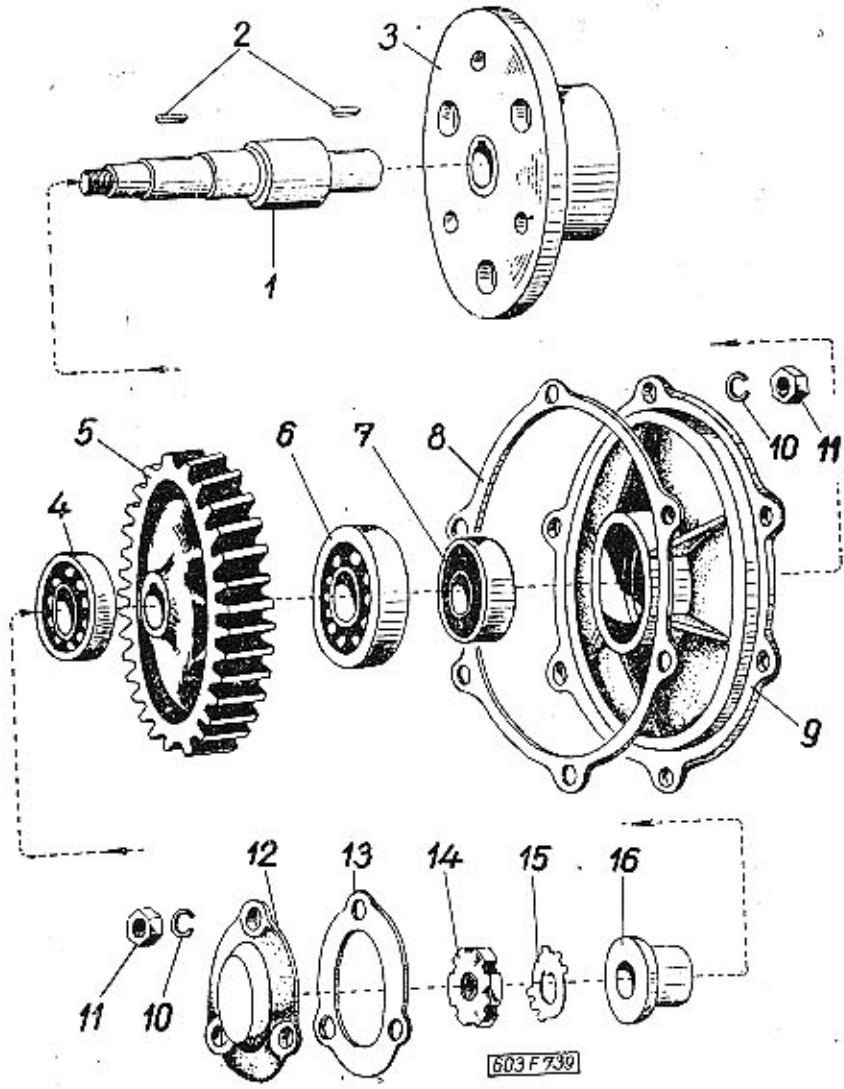


Typ: 603 D	Skupina: Spojkový hřídel	Tabulka č. 22
---------------	-----------------------------	------------------

Pos.	Čís. součásti TATRA	Pojmenování	Kusů	Poznámka
1	11-002-1680	Spojkový hřídel . . . . .	1	
2	11-002-7127	Úplně pouzdro ložiska . . . . .	1	
3	-	Matice M 8, ČSN 02 1401 . . . . .	4	
4	-	Podložka 8,2, ČSN 02 1740.02 . . . . .	4	
5	11-091-5401	Těsnění pouzdra ložiska . . . . .	1	
6	-	Pojistný kroužek 22, ČSN 02 2925 . . . . .	1	
7	-	Kuličkové jednořadé ložisko Ø 35×80×21, 6307, ČSN 02 4637 . . . . .	1	
8	11-008-1728	Hnací ozubené kolo . . . . .	1	
9	-	Kuličkové jednořadé ložisko Ø 35×72×17, 6207, ČSN 02 4636 . . . . .	1	
10	330 5095	Podložka . . . . .	2	



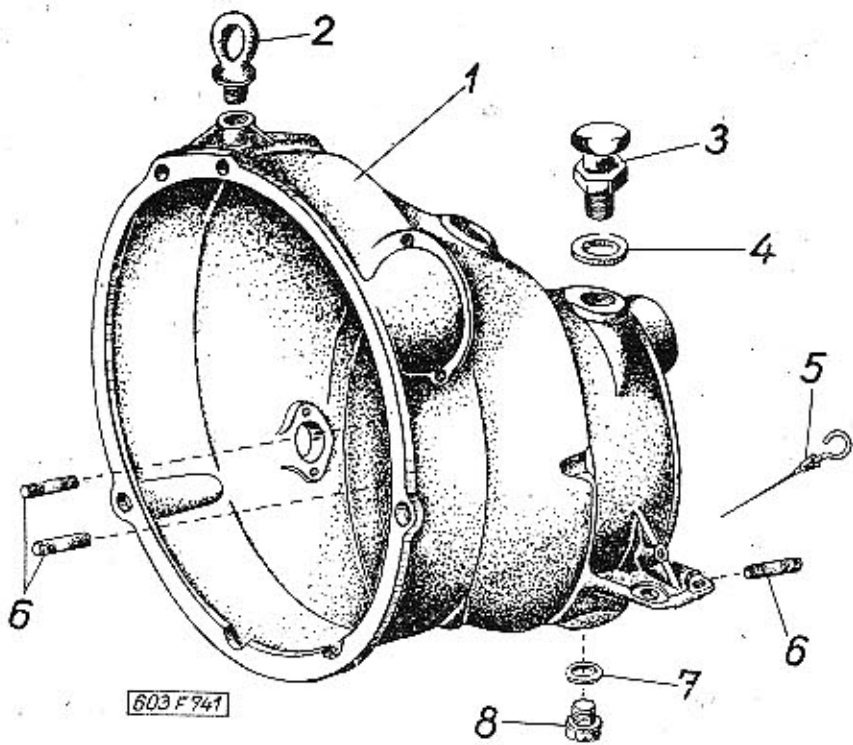
HNANÝ HŘÍDEL S PŘÍRUBOU



Typ: 603 D	Skupina: Hnaný hřídel s přírubou	Tabulka č. 23
---------------	-------------------------------------	------------------

Pos.	Čís. součásti TATRA	Pojmenování	Kusů	Poznámka
1	11-001-1681	Hnaný hřídel . . . . .	1	
2	-	Pero 10 h 9×8×40, ČSN 02 2562 . . . . .	2	
3	11-001-1866	Hnačí příruba . . . . .	1	
4	-	Kuličkové jednořadé ložisko Ø 35×72×17, 6207, ČSN 02 4636 . . . . .	1	
5	11-012-1729	Hnané ozubené kolo . . . . .	1	
6	-	Kuličkové jednořadé ložisko Ø 35×80×21 6304, ČSN 02 4637 . . . . .	1	
7	-	Těsnicí kroužek Gufero 051 . . . . .	1	
8	11-092-5401	Těsnění . . . . .	1	
9	11-002-1764	Víko ložiska . . . . .	1	
10	-	Podložka 8,2, ČSN 02 1740.02 . . . . .	9	
11	-	Matice M 8, ČSN 02 1401 . . . . .	9	
12	11-012-5393	Víčko hnaného kola . . . . .	1	
13	11-093-5401	Těsnění víčka . . . . .	1	
14	-	Matice M 26×1,5, 26 TRN 02 14471 . . . . .	1	
15	-	Pojistný plech 26 TRN 02 3645 . . . . .	1	
16	11-020-5036	Pouzdro . . . . .	1	

REDUKČNÍ SKŘÍŇ



Typ: 603 D	Skupina: Redukční skříň	Tabulka č. 24
---------------	----------------------------	------------------

Pos.	Čís. součásti TATRA	Pojmenování	Kusů	Poznámka
1	11-005-1605	Redukční skříň . . . . .	1	
2	11-001-2946	Závěsné oko . . . . .	1	
3	11-012-7032	Úplná uzávěrka s větráním . . . . .	1	
4	-	Těsnicí kroužek 30×36, ČSN 31 3891.4 . . . . .	1	
5	11-008-7046	Úplné měřítko oleje . . . . .	1	
6	-	Závrtný šroub M 8×1,5, TRN 02 1176-6 S . . . . .	13	
7	-	Těsnicí kroužek 18×24, ČSN 31 3891.4 . . . . .	1	
8	11-011-5036	Vypouštěcí zátka . . . . .	1	