

A-PDF Image To PDF Demo. Purchase from www.A-PDF.com to remove the watermark

OSOBNÍ VŮZ

TATRA 87

SEZNAM NÁHRADNÍCH DÍLŮ

(OD VÝROBNÍHO ČÍSLA VOZU 69027—70026,
73082—73281,
73824)

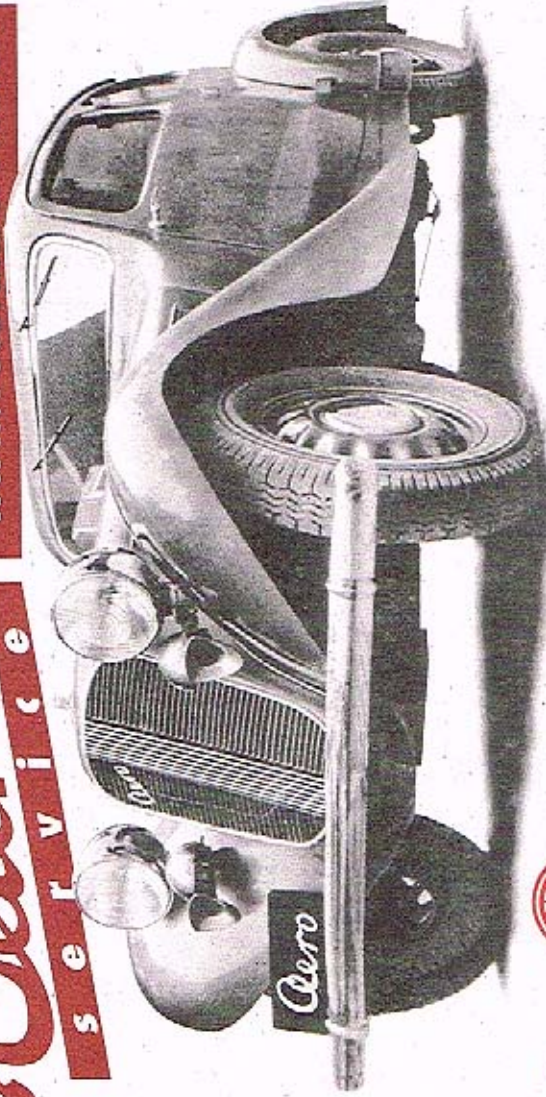


TATRA, NÁRODNÍ PODNIK

KOPŘIVNICE-PRAHA

Veteran service

Aktuální nabídka
www.veteranservice.cz



Výroba dobového příslušenství, profilových těsnění
na historická vozidla a náhradních dílů na vozy Aero a Tatra

Pokyny při objednávkách součástí

Objednávky musí obsahovat následující údaje: Množství kusů, číslo, pojmenování žádané součásti a výrobní číslo vozu. Není-li objednavatelem předepsán zvláštní způsob zácllky, vyhrazujeme si nejvhodnější způsob dopravy. Označení některých součástí „vpravo“ a „vlevo“ nebo „vpředu“ a „vzadu“ rozumí se ve směru jízdy. Při písemných objednávkách budiž uvedeno výrobní číslo vozu.

Vyskytující se normální součásti, jako: šrouby s hlavou, matice, pe-rovky, podložky a pod., nejsou v tabulkách. Tyto jsou uvedeny v textu u oněch součásti, s kterými jsou spojeny.

Při telegrafických objednávkách budiž udáno číslo příslušné součásti, uvedené v seznamu a množství kusů (toto slovy). Pro příkazy zácllek budiž použito následujících ccdových slov:

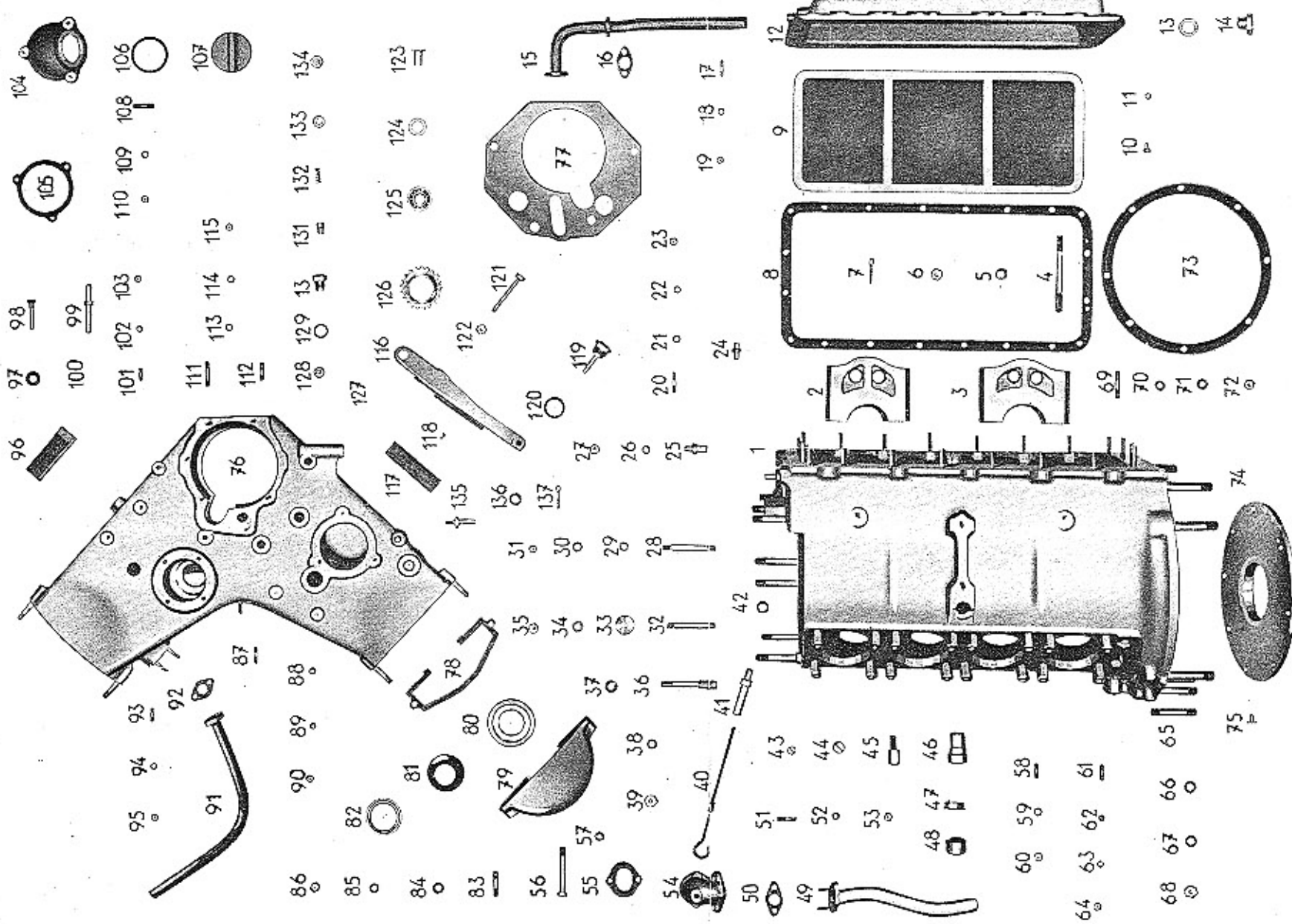
- zácllka poštou posta
- „ poštou expres postex
- „ rychlozboží fraile
- „ jako nákladní zboží fragu
- „ nákladní zboží s pojištěním dodací lhůty frasi
- „ s průvodcem beglař

dále:

- žádáme vyslání montéra monter
- dodací lhůta termín
- zásobní součásti zašlete ihned, zbytek po dohoto-
vení presto

Prosíme, aby telefonické nebo telegrafické objednávky byly dočatečně písemně potvrzeny.

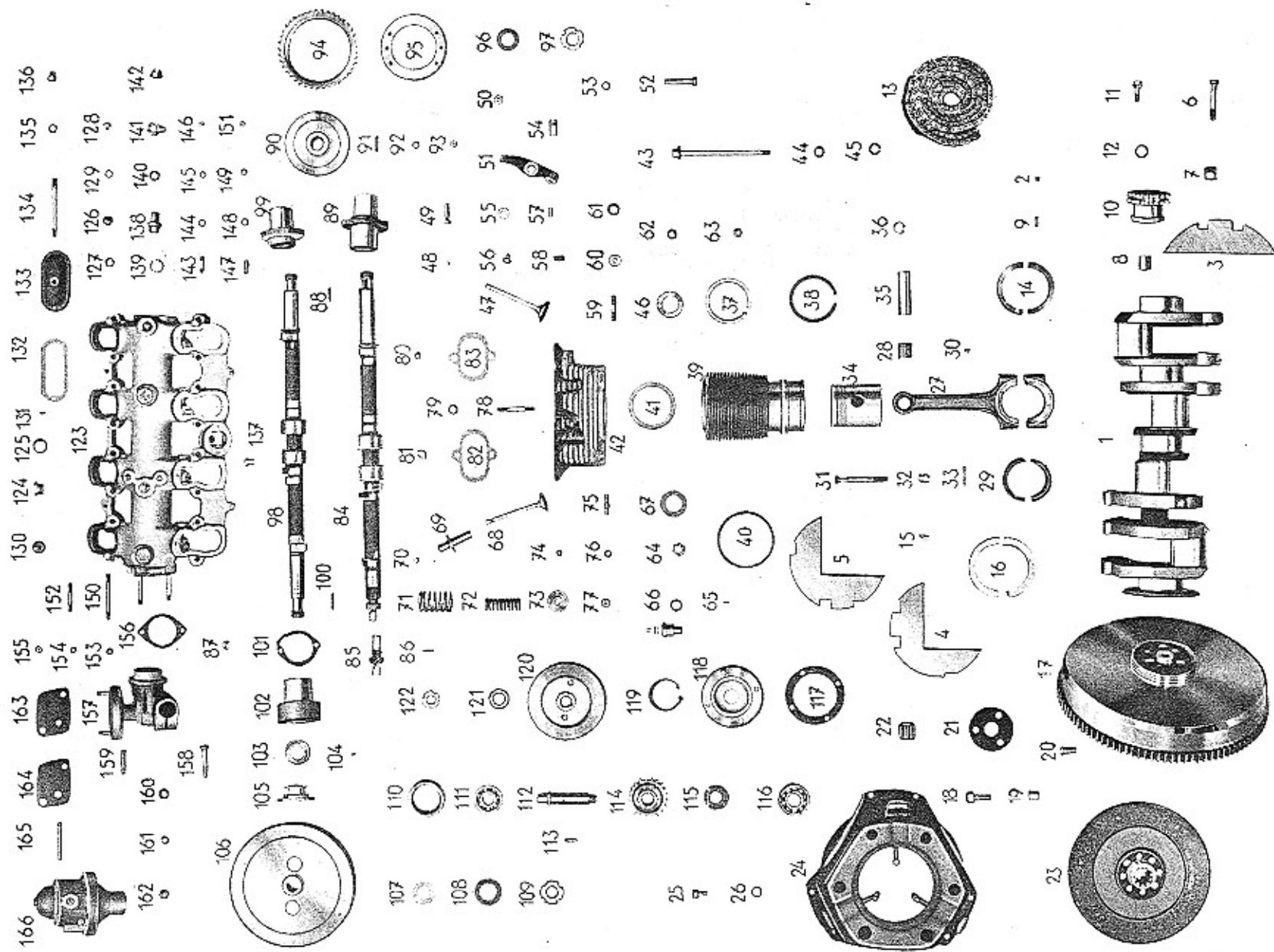
Doporučujeme, aby zaslací adresa byla přesně udána.



TABULKA 1.

Skupina: Kliková a řetězová skřín

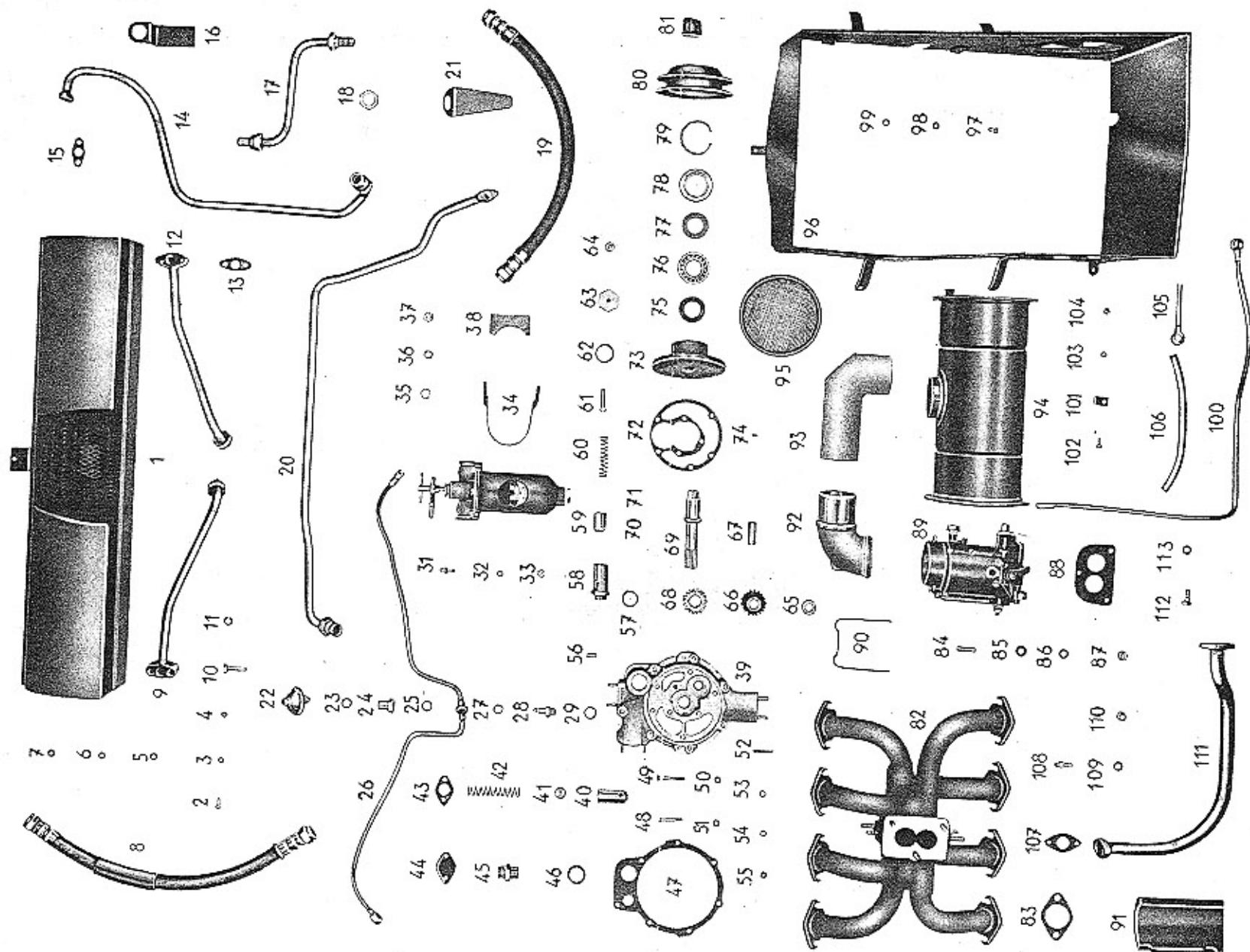
Běž. čís.	Název	Objednací čís.	Běž. čís.	Název	Objednací čís.	Běž. čís.	Název	Objednací čís.	Běž. čís.	Název	Objednací čís.
1	Kliková skřín	870150K ₁	34	Podložka	870161	67	Pružná podložka	AU 2, 19-10B	102	Pružná podložka	AU 2, 19-6B
2	Víko ložiska	870103	35	Šestihranná matice	AU 2, 1-M8	68	Šestihranná matice	AU 2, 1-M10	103	Šestihranná matice	AU 2, 1-M6
3	Víko axiálního ložiska	870104	36	Šroubový čep ke skříní řetězu	870108	69	Závrtný šroub konsoly větřáku	AU 2, 13-M8/30	104	Nalévací hrdlo	970127
4	Šrouby víka	870105	37	Podložka	802144	70	Podložka	AU 2, 15/8	105	Těsnění	970132
5	Podložka	AU 2, 15-10	38	Pružná podložka	AU 2, 19-10-B	71	Pružná podložka	AU 2, 19-8B	106	Těsnění	E 1652
6	Korunová matice	MKF-10	39	Šestihranná matice	AU 2, 1-M10	72	Šestihranná matice	AU 2, 1-M8	107	Uzavírací zátka	E 52a
7	Závlačka	AU 2, 17-3 x 22	40	Úplný měřič stavu oleje	870114K ₁	73	Těsnění	870125	108	Závrtný šroub	AU 2, 13-M6/18
8	Těsnění víka	870152	41	Pouzdro k měřiči	870115	74	Víko	870113	109	Pružná podložka	AU 2, 19-6B
9	Úplné síto oleje	870153K ₁	42	Těsnění	E 1614	75	Zapuštěný šroub	AU 2, 11-M6/15	110	Šestihranná matice	AU 2, 1-M6
10	Šroub s půlkulatou hlavou	AU 2, 10-M5/10	43	Zátka	B 14	76	Skříně řetězu	870130	111	Závrtný šroub	AU 2, 13-M6/30
11	Pružná podložka	AU 2, 19-5B	44	Zátka	B 18	77	Těsnění skříně řetězu	870133	112	Závrtný šroub	AU 2, 13-M6/18
12	Spodní víko	870156K ₁	45	Šroubový nástavec	870107	78	Těsnění	920104	113	Podložka	AU 2, 15-6
13	Těsnění	E 1618b	46	Objímka	870139	79	Víko skříně řetězu	920103	114	Pružná podložka	AU 2, 19-6B
14	Uzavírací zátka	R 18	47	Těsnicí kroužek	870138	80	Těsnicí kroužek	970113	115	Šestihranná matice	AU 2, 1-M6
15	Vedení oleje	870144K ₁	48	Pojistný kroužek	870140	81	Pryžová manžeta	970122	116	Držák napínací kladky s příložkou	870544K ₁
16	Těsnění	870132	49	Úplná trubka zpětného vedení oleje	870567K ₁	82	Těsnicí kroužek	970112	117	Fibrová příložka	870546
17	Závrtný šroub k přírubě vedení oleje	AU 2, 13-M6/15	50	Těsnění	870568	83	Závrtný šroub	AU 2, 13-M8/35	118	Nýt	AU 2, 52-3/15
18	Pružná podložka	AU 2, 19-6B	51	Závrtný šroub	AU 2, 12-M6/15	84	Podložka	AU 2, 15-8	119	Čep k držáku napínací kladky	870550
19	Šestihranná matice	AU 2, 1-M6	52	Pružná podložka	AU 2, 19-6B	85	Pružná podložka	AU 2, 19-8B	120	Těsnění	E 1624
20	Závrtný šroub k víku síta oleje	AU 2, 13-M6/20	53	Šestihranná matice	AU 2, 1-M6	86	Šestihranná matice	AU 2, 1-M8	121	Napínací šroub	870131
21	Podložka	AU 2, 15-6	54	Kolínko	870565	87	Závrtný šroub	AU 2, 13-M6/10	122	Matka	AU 2, 1-M8
22	Pružná podložka	AU 2, 19-6B	55	Těsnění	870557	88	Podložka	AU 2, 15-6	123	Čep napínací kladky	870549
23	Šestihranná matice	AU 2, 1-M6	56	Šroub s hlavou	AU 2, 8A-M8/65	89	Pružná podložka	AU 2, 19-6B	124	Rozpěrací kroužek	870548
24	Čep	870137	57	Těsnění	E 1608a	90	Šestihranná matice	AU 2, 1-M6	125	Kuličkové ložisko	AA 17
25	Šroub k výfuku	870136	58	Závrtný šroub k příčné stěně	AU 2, 13-M6/12	91	Úplná odvěšovací roura	870135K ₁	126	Napínací kladka	870547
26	Pružná podložka	AU 2, 19-8B	59	Pružná podložka	AU 2, 19-6B	92	Těsnění	870132	127	Seegerova pojistka, vnější	Čís. 17
27	Šestihranná matice	AU 2, 1-M8	60	Šestihranná matice	AU 2, 1-M6	93	Závrtný šroub	AU 2, 13-M6/15	128	Nárazný čep	870554
28	Závrtný šroub ke skříní řetězu	AU 2, 13-M8/62	61	Závrtný šroub k přírubě vedení oleje	AU 2, 13-M6/15	94	Pružná podložka	AU 2, 19-6B	129	Těsnění	E 1618c
29	Podložka	AU 2, 15-8	62	Podložka	AU 2, 15-6	95	Šestihranná matice	AU 2, 1-M6	130	Vodící šroub	870562
30	Pružná podložka	AU 2, 19-8B	63	Pružná podložka	AU 2, 19-6B	96	Tlumič výkyvů	870551	131	Tlačný čep	870563
31	Šestihranná matice	AU 2, 1-M8	64	Šestihranná matice	AU 2, 1-M6	97	Těsnění	E 1608a	132	Zpruha	104703
32	Závrtný šroub ke skříní řetězu	AU 2, 13-M8/50	65	Závrtný šroub ke skříní zadní nápravy	AU 2, 13-M10/62	98	Kolík se závitěm	870533	133	Těsnění	754183
33	Podložka	870160	66	Podložka	AU 2, 15-10	99	Napínací šroub řemene ventilátoru	870128	134	Uzavírací šroub	870564
						100	Matice	AU 2, 2-M10	135	Šroub k věšáku ložiska	870603
						101	Závrtný šroub	AU 2, 13-M6/10	136	Podložka	Pn 40
									137	Závlačka	AU 2, 17-2 x 20



TABULKA 2.

Skupina: Klikový a vačkový hřídel

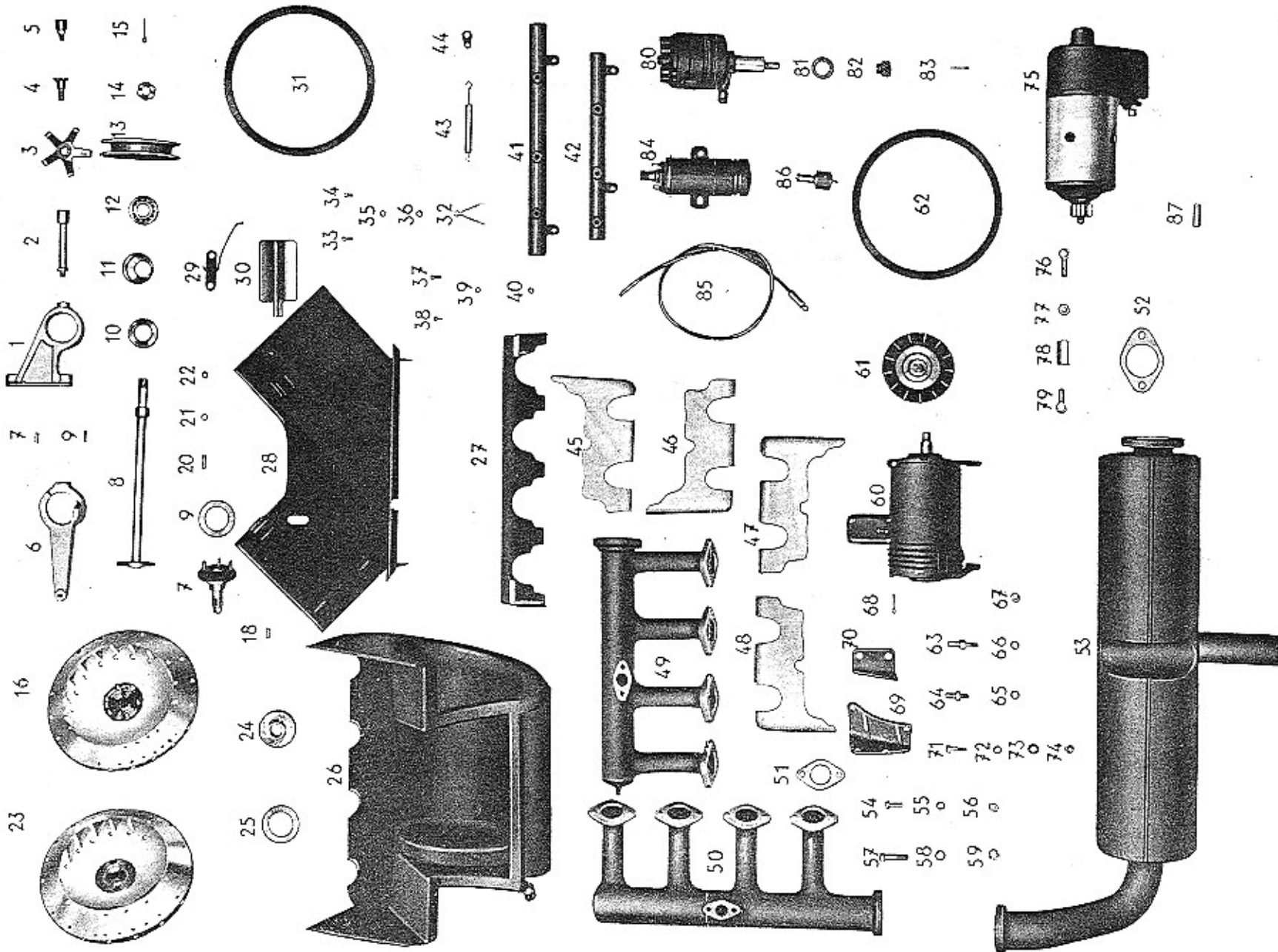
Běž. čís.	Název	Objednací čís.	Běž. čís.	Název	Objednací čís.	Běž. čís.	Název	Objednací čís.	Běž. čís.	Název	Objednací čís.
1	Úplný klikový hřídel	870201K ₁	41	Těsnění hlavy válců	870411	82	Těsnění	870417	124	Zátka	870559
2	Zátka	B 8	42	Hlava válece	870402K ₁	83	Těsnění	870418	125	Těsnění	E 1618b
3	Vnější protizávaží	870206	43	Šroub válece	870412	84	Vačkový hřídel, pravý	870540K ₁	126	Zátka	R 10
4	Vnitřní protizávaží	870207	44	Podložka	AU 2, 15-10	85	Rozvodové kolo	870523	127	Těsnění	E 1610a
5	Vnitřní protizávaží	870208	45	Pružná podložka	AU 2, 19-10B	86	Vroubkovaný kolík	KS 1	128	Uzavírací šroub	870580
6	Šroub	870225	46	Sedlo ssacího ventilu	870403	87	Zátka	B 14	129	Těsnění	E 1608c
7	Plechová pojistka	870213	47	Srací ventil	870405	88	Klín	KL 1505	130	Zátka	B 18
8	Zátka	870214	48	Kulička	820563	89	Ložisko vačkového hřídele, pravé	870505	131	Kolík	E 404/10
9	Unášecí kolík	6M6 14 DIN7	49	Stavěcí šroub	820502	90	Náboj řetězového kola	870526	132	Těsnění	870510
10	Úplné řetězové kolo	870220K ₁	50	Šestihranná matice	AU 2, 1-M8	91	Závrtý šroub	M6 x 15 DIN835	133	Víko	870502K ₁
11	Šroub	970205	51	Ventilová páka	870520	92	Pružná podložka	AU 2, 19-6B	134	Šroub	870511
12	Pružná podložka	AU 2, 19-10B	52	Čep ventilové páky	870529	93	Šestihranná matice	AU 2, 1-M6	135	Těsnění	E 1608b
13	Řetěz „Wippermann“ 3/8" 188 článků	870590	53	Těsnění	E 1610	94	Řetězové kolo	870527	136	Uzavřená matice	AU 2, 6-M8
14	Pánev ložiska	870204	54	Rozpěrací pouzdro	870531	95	Kroužek	870528	137	Vložka	870722
15	Pojistný kolík	E 408/9	55	Těsnění	E 1606b	96	Plechová pojistka	870572	138	Přípojka	870722
16	Pánev axiálního ložiska	870202	56	Šroub	870530	97	Drážková matice	Md 22	139	Těsnění	E 1618b
17	Setrvačnick	870222	57	Kolík	870522	98	Vačkový hřídel, levý	870541	140	Těsnění	E 1612b
18	Šroub setrvačnicku	970223	58	Kámen	870581	99	Ložisko vačkového hřídele, levé	870506	141	Kruhová přípojka	870724
19	Unášecí pouzdro	970222	59	Závrtý šroub k ssacímu potrubí	AU 2, 13-M8/20	100	Klín	KL 2005	142	Uzavřená matice	820752
20	Unášecí čep	870217	60	Podložka	870415	101	Těsnění	870516	143	Závrtý šroub	AU 2, 13-M6/18
21	Krycí kotouč	870218	61	Podložka	AU 2, 15-8	102	Ložisko vačkového hřídele	870513	144	Podložka	AU 2, 15-6
22	Pružné válečkové ložisko	570296	62	Pružná podložka	AU 2, 19-8D	103	Odstrňovací kroužek	870519	145	Pružná podložka	AU 2, 19-6B
23	Spojkový kotouč	871600	63	Šestihranná matice	AU 2, 1-M8	104	Unášecí kolík	800840	146	Šestihranná matice	AU 2, 1-M6
24	Špojka F & S — HZ 18	870219	64	Sedlo zapalovací svíčky	870416	105	Víko	870515	147	Závrtý šroub	AU 2, 13-M6/10
25	Šroub	870219	65	Pojistný kolík	E 403a	106	Řemenice	870524	148	Podložka	AU 2, 15-6
26	Pružná podložka	AU 2, 19-8B	66	Zapalovací svíčka včetně těsnění	„BOSCH“ W 175 T ₁	107	Podložka	920574	149	Pružná podložka	AU 2, 19-6B
27	Ojnice	870301	67	Sedlo výfukového ventilu	870404	108	Plechová pojistka	870572	150	Šestihranná matice	AU 2, 1-M6
28	Pouzdro	870306	68	Výfukový ventil	870406	109	Drážková matice	Md 22	151	Závrtý šroub	AU 2, 13-M6/55
29	Ojniční pánev	870302	69	Vedení ventilu	870407	110	Pouzdro	870534	152	Závrtý šroub	AU 2, 13-M6/28
30	Pojistný čep	770306	70	Čepička k ventilu	770407	111	Kuličkové ložisko	B 17	153	Podložka	AU 2, 15-6
31	Šroub ojnice	870303	71	Zpruha ventilu	870428	112	Hřídel	870536	154	Pružná podložka	AU 2, 19-6B
32	Korunová matice	310305	72	Zpruha ventilu, vnitřní	570411	113	Klín	KL 2004	155	Šestihranná matice	AU 2, 1-M6
33	Závlačka	AU 2, 17-2.5 x 22	73	Taliř zpruhy	870409	114	Řetězové kolo	870537	156	Těsnění	870514
34	Píst 870304 nebo	870307	74	Ventilový kuželík	770421	115	Odstrňovací kroužek	870538	157	Ložisko vačkového hřídele	870512K ₁
35	Pístní čep dodává se s pístem		75	Závrtý šroub k výfukovému potrubí	AU 2, 13-M8/20	116	Kuličkové ložisko	B 20	158	Šroub	AU 2, 8A-M8/45
36	Seegerova pojistka, vnitřní	201 DIN 472	76	Pružná podložka	AU 2, 19-8B	117	Těsnění	870535	159	Závrtý šroub	AU 2, 13-M8/22
37	Pístní kroužek dodává se s pístem		77	Šestihranná matice	571116	118	Víko kuličkového ložiska	870569	160	Podložka	AU 2, 15-8
38	Stěrací kroužek oleje dodává se s pístem		78	Závrtý šroub	AU 2, 13-M8/42	119	Seegerova pojistka, vnitřní	52 x 2 DIN472	161	Pružná podložka	AU 2, 19-8B
39	Válec	870410	79	Podložka	AU 2, 15-8	120	Řemenice	870574K ₁	162	Matka	AU 2, 1-M8
40	Těsnění	870414	80	Pružná podložka	AU 2, 19-8B	121	Plechová pojistka	870573	163	Příložka	870855
			81	Šestihranná matice	AU 2, 1-M8	122	Drážková matice	Md 16	164	Těsnění	870806
						123	Komora vačkového hřídele	870501	165	Tlačný čep čerpadla paliva	870518
									166	Čerpadlo paliva	870895a



TABULKA 3.

Skupina: Čerpadlo oleje a zplynovač

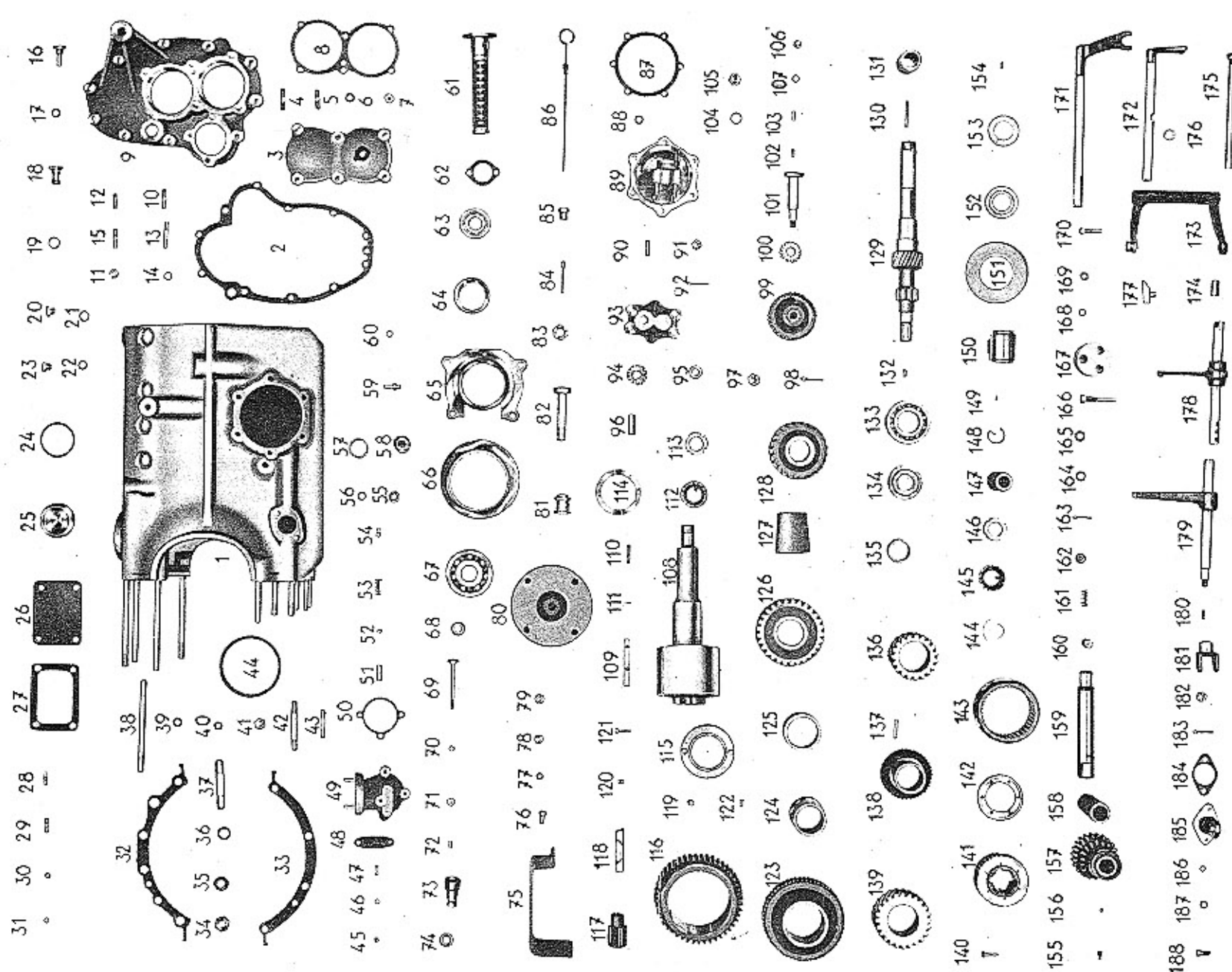
Běž. čís.	Název	Objednací čís.	Běž. čís.	Název	Objednací čís.	Běž. čís.	Název	Objednací čís.	Běž. čís.	Název	Objednací čís.
1	Chladič oleje	870794	29	Těsnění	E 1614b	58	Redukční ventil	870733	85	Podložka	AU 2, 15-8
2	Šroub	AU 2, 10-M5/12	30	Čistič oleje „Autoclean“ V 2		59	Píst	870734	86	Pružná podložka	AU 2, 19-8B
3	Pružná podložka	AU 2, 19-5B	31	Čep čističe oleje	870755	60	Zpruha	820855	87	Matice	AU 2, 1-M8
4	Matice	AU 2, 1-M5	32	Pružná podložka	AU 2, 19-6B	61	Stavěcí šroub	870710	88	Těsnění	AU 2, 1-M8
5	Podložka	AU 2, 15-6	33	Matice	AU 2, 1-M6	62	Těsnění	E 1627	89	Dvojitý zplynovač „SOLEX“	870897
6	Pružná podložka	AU 2, 19-6B	34	Držák čističe oleje	870757K ₁	63	Šroubení	870709	90	Třmen	870835
7	Šestihranná matice	AU 2, 1-M6	35	Podložka	AU 2, 15-8	64	Matice	AU 2, 1-M8	91	Ochranný plech	870858
8	Ohebná hadice	870798a	36	Pružná podložka	AU 2, 19-8B	65	Pouzdro	870783	92	Koleno ssací roury	870860
9	Úplná trubka	870787K ₁	37	Šestihranná matice	AU 2, 1-M8	66	Ozubené kolo s pouzdrém	870782K ₁	93	Hrdlo ssací roury	870841K ₁
10	Šroub s hlavou	AU 2, 8A-M8/30	38	Podložka	870756	67	Čep	870715	94	Úplný čistič vzduchu	870894
11	Pružná podložka	AU 2, 19-8B	39	Skříň čerpadla oleje	870770	68	Ozubené kolo	970714	95	Čistič vzduchu (vločka)	870807
12	Úplná trubka	870763K ₁	40	Píst přetokového ventilu	870735	69	Hřídel čerpadla oleje	970702	96	Úplný vodící plech	870641
13	Těsnění	870769	41	Kotouček	870736	70	Klín	KL 1804	97	Šroub	AU 2, 10-M6/10
14	Úplná trubka	870774K ₁	42	Zpruha	591947	71	Klín	KL 1504	98	Podložka	AU 2, 15-6
15	Těsnění	871239	43	Těsnění	870721	72	Těsnění	870772	99	Pružná podložka	AU 2, 19-6B
16	Držák	870797	44	Slepá příruba	870732	73	Viko čerpadla oleje	870771	100	Úplné vedení paliva	870822K ₁
17	Úplná trubka	870785K ₁	45	Šroubová přípojka	AU 2, 35-15	74	Pojistný kolík	2m 6x6 DIN7	101	Držák roury	A 8,2 ČSN71434
18	Matice	870753	46	Těsnění	E 1620	75	Odstřikovací kroužek	870718	102	Šroub	AU 2, 10-M5/10
19	Ohebná hadice	870798	47	Těsnění	870714	76	Kuličkové ložisko 25x52	SKF 6205	103	Pružná podložka	AU 2, 19-5B
20	Úplné potrubí oleje	870784K ₁	48	Šroub	AU 2, 8A-M6/35				104	Matice	AU 2, 1-M5
21	Držák trubky	870796	49	Šroub	AU 2, 8A-M6/38				105	Úplné vedení paliva	870861K ₁
22	Olejograf	S DIN75552	50	Pružná podložka	AU 2, 19-6B	77	Odstřikovací kroužek	870764	106	Přyzová hadice	
23	Těsnění	E 1610	51	Podložka	AU 2, 15-6	78	Těsnící kroužek	870719	107	Těsnění	770817
24	Matice	870730	52	Závrtný šroub	AU 2, 13-M6/15	79	Seegerova pojistka, vnitřní	52x2 DIN472	108	Závrtný šroub	AU 2, 12-M8/18
25	Těsnění	E 1612b	53	Podložka	AU 2, 15-6	80	Řemenice	870788K ₁	109	Pružná podložka	AU 2, 19-8B
26	Potrubí olejové k vačkovým hřídelům	870723K ₁	54	Pružná podložka	AU 2, 19-6B	81	Natáčecí ozubec	970218	110	Matice	M 8 DIN934
27	Těsnění	E 1612b	55	Šestihranná matice	AU 2, 1-M6	82	Úplné ssací potrubí	870898	111	Úplná roura	870808K ₁
28	Přípojka	870731	56	Kolík (prisan)	772131	83	Těsnění	970835	112	Šroub	770853
			57	Těsnění	E 1622	84	Závrtný šroub	AU 2, 12-M8/20	113	Pružná podložka	AU 2, 19-8B



TABULKA 4.

Skupina: Větrák, výfuk, spouštěč

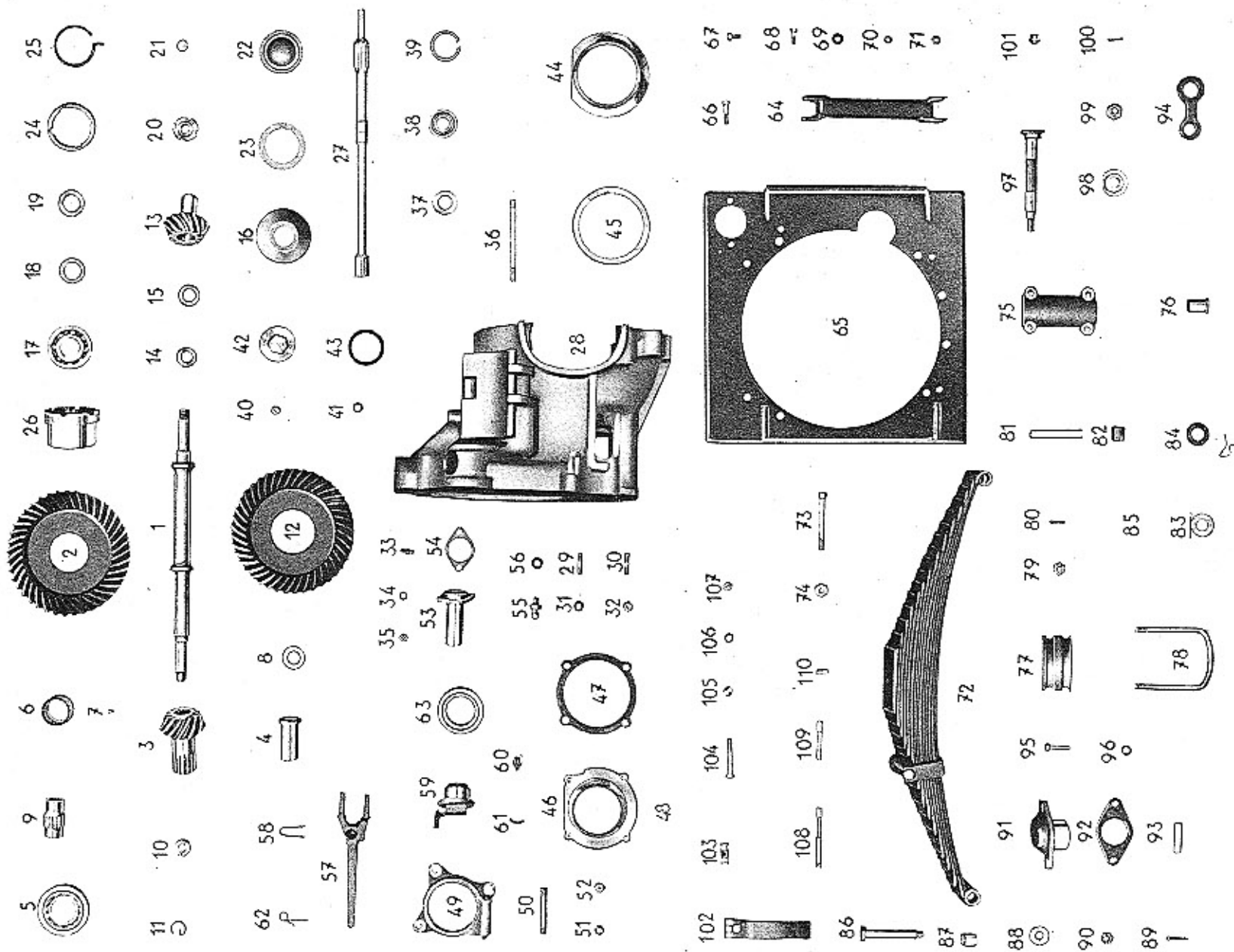
BEŽ. čís.	Název	Objednací čís.	BEŽ. čís.	Název	Objednací čís.	BEŽ. čís.	Název	Objednací čís.	BEŽ. čís.	Název	Objednací čís.
1	Konsola větráku	870604	21	Pružná podložka	AU 2, 19-6B	42	Ochranná trubka kabelu	870910K ₁	64	Čep	871503
2	Nástavec mazacího hrdla	870629	22	Matic	AU 2, 1-M6	43	Zpruha	750813	65	Pružná podložka	AU 2, 19-8B
3	Pružná podložka	870634	23	Lopátkové kolo větráku, levé přední	870619K ₁	44	Držák zpruhy	680867	66	Podložka	AU 2, 15-10
4	Přípojka	870630		Lopátkové kolo větráku, pravé zadní	870619K ₂	45	Krycí plech	870647	67	Matic	AU 2, 1-M8
5	Maznice na tuk 1,8" 1 DIN3411Ge		24	Náboj ventilátoru	870608	46	Krycí plech	870650	68	Závlačka	AU 2, 17-3 x 22
6	Věšák	870602	25	Kroužek	870623	47	Krycí plech	870648	69	Upevňovací úhelník	871508
7	Pojistný kolík	870660	26	Skříň větráku	870601K ₁	48	Krycí plech	870649	70	Upevňovací úhelník	871510
8	Hřídél větráku	870609	27	Krycí plech	870636	49	Výfuk pravý	871113K ₁	71	Šroub s hlavou	AU 2, 8A-M8/25
9	Klín	KL 1804	28	Příčná stěna	870636	50	Výfuk levý	871102K ₁	72	Pružná podložka	AU 2, 19-8B
10	Těsnicí kroužek	870607	29	Úplný držák	870640K ₁	51	Těsnění	571115	73	Podložka	AU 2, 15-8
11	Stavěcí objímka	870606	30	Vodící plech vzduchu	870420K ₁	52	Těsnění	E 1351 a	74	Matic	AU 2, 1-M8
12	Kuličkové ložisko 20x47/14	SKF 6204	31	Klínový pryžový řemen L = 816, B 19/11	870423	53	Tlumič výfuku	871190K ₁	75	Spouštěč BOSCH BJH 14/12 L 3 H	871595
13	Řemenice	870655K ₁	32	Pero	870651	54	Šroub s hlavou	AU 2, 8A-M8/20	76	Oko	571509
14	Korunová matice	270559	33	Šroub	AU 2, 10-M5/12	55	Pružná podložka	AU 2, 19-8B	77	Matic	AU 2, 2-M10
15	Závlačka	AU 2, 17-3 x 30	34	Šroub	AU 2, 10-M5/10	56	Matic	AU 2, 1-M8	78	Zámek	571507
16	Lopátkové kolo větráku, levé zadní	870619K ₂	35	Pružná podložka	AU 2, 19-5B	57	Šroub	AU 2, 8A-M1038	79	Oko	571508
17	Lopátkové kolo větráku, pravé přední	870619K ₁	36	Matic	AU 2, 1-M5	58	Pružná podložka	AU 2, 19-10B	80	Rozdělovač BOSCH VL 8	870994
18	Přiruba větráku	870611	37	Šroub	AU 2, 10-M6/12	59	Matic	231129	81	Podložka	870903
19	Klín	KL 1504	38	Šroub	AU 2, 10-M6/10	60	Dynamo BOSCH RJJ 150 1400	871594	82	Ozubené kolečko	870902
20	Kroužek	870623	39	Pružná podložka	AU 2, 19-6B	61	Řemenice	871507	83	Vroubkovaný kolík 20xø3	KS 1
	Šroub	870624	40	Matic	AU 2, 1-M6	62	Klínový pryžový řemen čis. 5788 délka = 700, B 13/9	871502	84	Zapalovací cívka BOSCH 12 V	870996
			41	Ochranná trubka kabelu	870910K ₁	63	Čep	871502	85	Kabel vysokého napětí	870991
									86	Nástavec na svíčky	770907



TABULKA 5.

Skupina: Hnací ústrojí

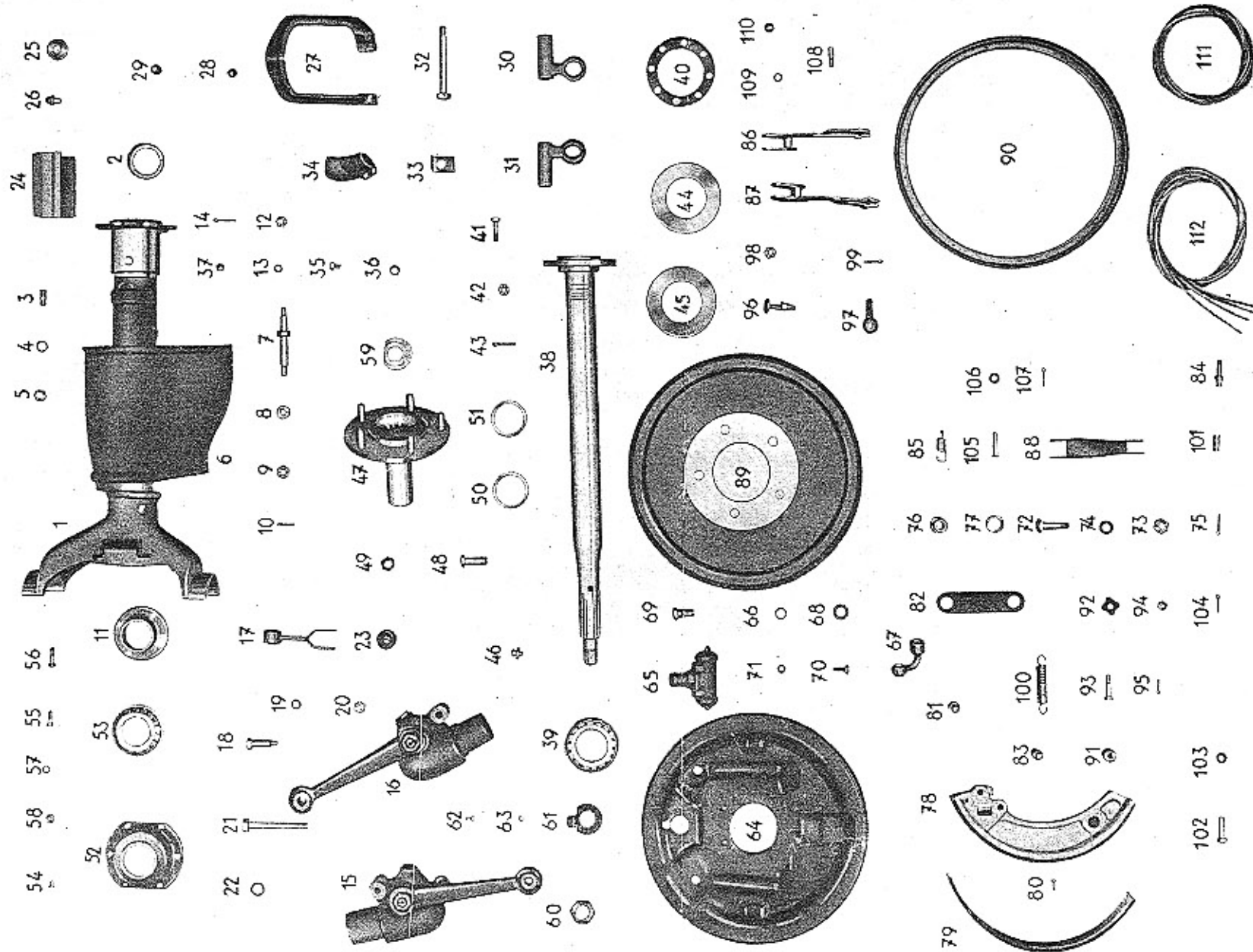
Běž. čís.	Název	Objednací čís.	Běž. čís.	Název	Objednací čís.	Běž. čís.	Název	Objednací čís.	Běž. čís.	Název	Objednací čís.
1	Převodová skříň	872101	48	Víko	972121	95	Pouzdro	972117	141	Unášecí kotouč	972223
2	Těsnění vika převod. skříně	972135	49	Vedení zasouvací tyče	972120	96	Čep čerpadla oleje	972163	142	Třecí kužel	972234
3	Uzavírací víko	872103	50	Těsnění	972127	97	Korunová matice	AU 2, 3-M 10	143	Posuvné pouzdro	972236
4	Závrtný šroub	AU 2, 12-M 8/22	51	Rozpěrka	972128	98	Závlačka	AU 2, 17-2 x 22	144	Příložka	972269
5	Závrtný šroub	AU 2, 12-M 8/18	52	Kulička 7/16"	E 969c	99	Hnací kolečko čerpadla oleje	872114K ₁	145	Plechová pojistka	972232
6	Pružná podložka	AU 2, 19-8 B	53	Zpruha	572227	100	Ozub. kolečko čerpadla oleje	972154	146	Drážková matice	972231
7	Šestihranná matice	AU 2, 1-M 8	54	Pojistný kolík	773312	101	Hnací hřídel čerpadla oleje	872112	147	Spojovací kus	972279
8	Těsnění	872104	55	Šroubení	R 10	102	Klín	KL 1004	148	Pojistný kroužek	28 ČSN 70951
9	Víko převodové skříně	872102	56	Těsnění	E 1610a	103	Klín	KL 1504	149	Pojistný kolík	2m 6 x 6 DIN7
10	Závrtný šroub	AU 2, 13-M 8/18	57	Těsnění	E 1622	104	Těsnění	A 14 x 18 DIN 7603	150	Drážková objímka	972266
11	Šestihranná matice	AU 2, 1-M 8	58	Šroubení	872120	105	Šroubení	AM 14 x 1.5 DIN 7604	151	Nárazný kroužek	972223
12	Závrtný šroub	AU 2, 13-M 8/20	59	Vstříkací tryska	872105	106	Šroubení	872121	152	Příložka	872222
13	Závrtný šroub	AU 2, 13-M 8/38	60	Těsnění	E 1608c	107	Těsnění	E 1612b	153	Příložka	872216
14	Pružná podložka	AU 2, 19-8 B	61	Úplné síto oleje	972130K ₁	108	Objímka diferenciálu	872201	154	Kolík	872216
15	Závrtný šroub	AU 2, 13-M 15	62	Těsnění	972166	109	Objímka válečkového ložiska	872211	155	Zpruha	972272
16	Tryska	972144	63	Válečkové ložisko	SKF-VVJM 20	110	Klín	KL 3005	156	Kulička 1/4"	E 969g
17	Těsnění	E 1610b	64	Objímka válečkového ložiska	972241	111	Pojistný kolík	872216	157	Ozubené kolo zpět. chodu	972277
18	Vložka pro trysku	972143	65	Úplné pouzdro válečkového ložiska	973371K ₁	112	Plechová pojistka	972232	158	Vložka	972243
19	Těsnění	E 1616	66	Pouzdro ložiska	973308	113	Drážková matice	972231	159	Hřídel ozubeného kola	872242
20	Šroubení	872123	67	Kuličkové ložisko	SKF 6405	114	Příložka	872203	160	Vencil	872243
21	Těsnění	E 1608c	68	Pojistka zasouvací tyče	972122	115	Kroužek k objímce diferenciálu	972208	161	Zpruha	572227
22	Těsnění	E 1612b	69	Šroub	972123	116	Ozubené kolo I. rychlosti	872206	162	Podpěrná destička	872245
23	Šroubení	872121	70	Pružná podložka	AU 2, 19-6 B	117	Malé kolečko diferenciálu	972206	163	Závlačka	AU 2, 17-2.5 x 28
24	Těsnění	E 1552	71	Šestihranná matice	AU 2, 1-M 6	118	Čep	972205	164	Pružná podložka	AU 2, 19-8 B
25	Šroubení	872122	72	Pojistný kolík	6m 6 x 14 DIN7	119	Šroub	AU 2, 11-M 5;12	165	Podložka	AU 2, 15-8
26	Víko	972284	73	Těsnicí objímka	972139	120	Pojistný kolík	872210	166	Pojistný šroub	972246
27	Těsnění	972285	74	Těsnicí kroužek	972147	121	Nýt	AU 2, 51-3/10,	167	Pojistka zasouvací tyče	972125
28	Pojistný čep	6m 6 x 20 DIN7	75	Upevňovací plech	AU 2, 8A-M 8;15	122	Váleček 8 x ø 5	872205	168	Pružná podložka	AU 2, 19-8 B
29	Závrtný šroub	AU 2, 13-M 6;12	76	Šroub s hlavou	AU 2, 19-8 B	123	Ozubené kolo II. rychlosti	872202	169	Podložka	AU 2, 15-8
30	Pružná podložka	AU 2, 19-6 B	77	Šroub podložka	AU 2, 1-M 6	124	Ocelové pouzdro	872204	170	Pojistný šroub	972126
31	Šestihranná matice	AU 2, 1-M 6	78	Šestihranná matice	AU 2, 2-M 8	125	Rozpěrací pouzdro	872207	171	Zasouvací tyč I. a II. rychlosti	972280K ₁
32	Horní těsnění skříně zadní nápravy	872106	79	Šestihranná matice	AU 2, 1-M 8	126	Ozubené kolo III. rychlosti	872207	172	Zasouvací tyč zpět. chodu	972282K ₁
33	Spodní těsnění skříně zadní nápravy	872107	80	Pryžkový závěs	978404K ₁	127	Rozpěrka	872209	173	Zasouvací vidle	972278K ₁
34	Šestihranná matice	AU 2, 1-M 14	81	Rozpěrka	972145	128	Ozubené kolo IV. rychlosti	872208	174	Objímka	972253
35	Pružná podložka	AU 2, 19-14 B	82	Šroub	972146	129	Pastorkový hřídel	872220	175	Čep k zasouvací vidli	972249
36	Podložka	AU 2, 15-14	83	Korunová matice	AU 2, 3-M 16	130	Klín	KL 4504	176	Podložka	AU 2, 15-10
37	Závrtný šroub	AU 2, 13-M 14;50	84	Závlačka	AU 2, 17-3 x 35	131	Pouzdro	872224	177	Klouzátko	972255
38	Závrtný šroub	AU 2, 13-M 10;135	85	Šroubení	872128	132	Váleček ø 5 x 8	SKF 6207	178	Zasouvací tyč III. a IV. rychlosti	872235K ₁
39	Podložka	AU 2, 15-10	86	Tyčinka měřiče stavu oleje	872126K ₁	133	Kuličkové ložisko	872221	179	Zasouvací zub	872230K ₁
40	Pružná podložka	AU 2, 19-10 B	87	Těsnění	872115	134	Podložka	872225	180	Klín	KL 1504
41	Šestihranná matice	AU 2, 1-M 10	88	Podložka	AU 2, 15-8	135	Rozpěrací pouzdro	872227	181	Vidlice zasouvací tyče	872442
42	Závrtný šroub	AU 2, 13-M 10;62	89	Pouzdro čerpadla oleje	872110	136	Ozubené kolo III. rychlosti	872227	182	Korunová matice	AU 2, 3-M 8
43	Závrtný šroub	AU 2, 13-M 10;45	90	Závrtný šroub	AU 2, 13-M 8;18k	137	Klín	KL 2504	183	Závlačka	AU 2, 17-2 x 18
44	Příložka	974144/45	91	Korunová matice	AU 2, 3-8 M	138	Unášecí kotouč	872226	184	Těsnění	972283
45	Šestihranná matice	AU 2, 1-M 6	92	Závlačka	AU 2, 17-2 x 22	139	Ozubené kolo IV. rychlosti	872228	185	Vedení zasouvací tyče	972265
46	Pružná podložka	AU 2, 19-6 B	93	Víko čerpadla oleje	872111	140	Nýt	AU 2, 52-3;40	186	Podložka	AU 2, 15-6
47	Závrtný šroub	AU 2, 12-M 6;12	94	Ozubené kolečko čerpadla oleje s pouzdem	972116K ₁				187	Pružná podložka	AU 2, 19-6 B
									188	Šroub s hlavou	AU 2, 8A-M 6;18



TABULKA 6.

Skupina: Skříň zadní nápravy a pera

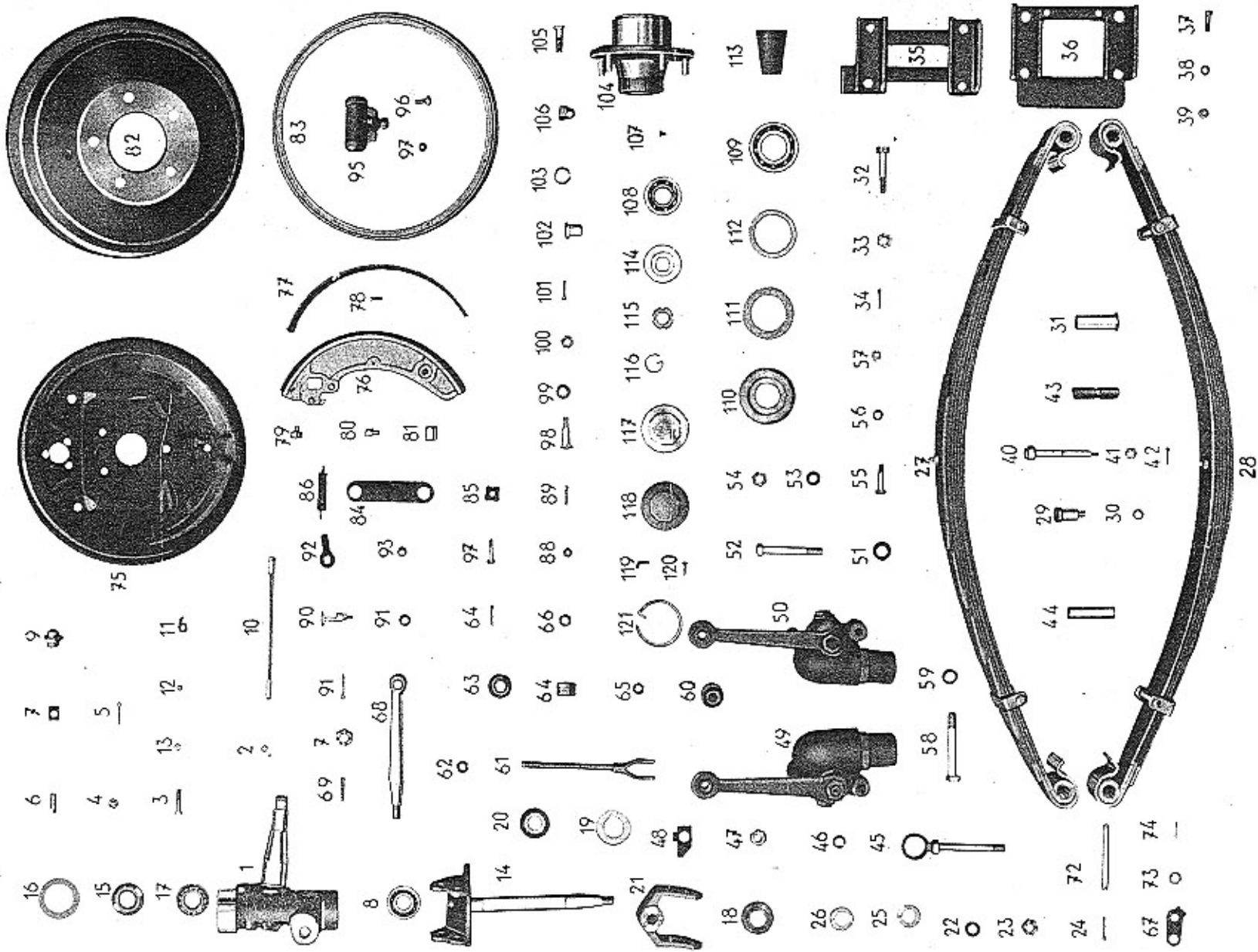
Běž. čís.	Název	Objednací čís.	Běž. čís.	Název	Objednací čís.	Běž. čís.	Název	Objednací čís.	Běž. čís.	Název	Objednací čís.
1	Hnací hřídel	873260	29	Závrtný šroub k 873340	AU 2, 13-M 8/15	57	Páka spojky	973350	84	Pryžová příložka	873387
2	Levé talířové kolo	873243	30	Závrtný šroub k 873340/41	AU 2, 13-M 8/20	58	Pojistný drát	572335	85	Pojistný drát	873376
3	Přední pastorek	873240	31	Pružná podložka	AU 2, 19-8 B	59	Úplné pouzdro spojky	873350K ₁	86	Čep zadního pera	873389
4	Pouzdro	873259	32	Šestihranná matice	AU 2, 1-M 8	60	Vanička olejová	973352	87	Pouzdro	873383
5	Válečkové ložisko SKF	WJL 40	33	Závrtný šroub k 873308	AU 2, 13-M 6/12	61	Trubka olejová	973353	88	Podložka	820280
6	Pouzdro s kolíkem	873257K ₁	34	Pružná podložka	AU 2, 19-6 B	62	Pero	973347	89	Závlačka	AU 2, 17-2 x 22
7	Kolík k 873257	173216a	35	Šestihranná matice	AU 2, 1-M 6	63	Ložisko spojky F & S	873351	90	Korunová matice	AU 2, 3-M 10 x 1
8	Příložka	973205	36	Spojovací trubka	873328	64	Zadní pryžový závěs	873375	91	Uložení závěsu pera	973387 K ₁
9	Kolo diferenciálu (náhon)	973204	37	Těsnící kroužek (Buna)	9201	65	Přípevňovací plech zadního pryžového závěsu	873303 K ₁	92	Podložka	873317
10	Drážková matice	973251	38	Kuličkové ložisko	SKF 6204	66	Šroub s hlavou	AU 2, 8A-M8/32	93	Čep	973388
11	Pojistný kroužek	22 ČSN 70951	39	Seegerova pojistka, vnitřní	Seg 47 x 1,75 DIN472	67	Šroub s hlavou	AU 2, 8A-M8/15	94	Závěsnice pera	973334
12	Talířové kolo pravé	873242	40	Závěrný šroub	872123	68	Šroub s hlavou	AU 2, 8A-M8/20	95	Šroub s hlavou	AU 2, 8-AM8/35
13	Pastorek zadní	873241	41	Těsnění k 872123	E 1608c	69	Podložka	AU 2, 19-8	96	Pružná podložka	AU 2, 19-8 B
14	Příložka k pastorku	873262	42	Závěrný šroub	872122	70	Pružná podložka	AU 2, 15-8 B	97	Čep pera	873345
15	Příložka k pastorku	873263	43	Těsnění k 872122	E 1552	71	Šestihranná matice	AU 2, 1-M 8	98	Pouzdro	873346
16	Odstřikovací kotouč	873253	44	Zadní pouzdro ložiska	973309	72	Zadní pero	873393	99	Korunová matice	AU 2, 3-M 14
17	Kuličkové ložisko	SKF 6306	45	Podložka	873325	73	Hrotový šroub	873331	100	Závlačka	AU 2, 17-2.5 x 28
18	Příložka k SKF 6306	573232	46	Pouzdro kuličkového ložiska	873340	74	Šestihranná matice	AU 2, 1-M 10	101	Maznice tlaková	AU 9, 39-A
19	Příložka k SKF 6306	573232a	47	Těsnění k 873340	973304	75	Ložisko pera	873332 K ₁	102	Úplný stahovací pas	873355
20	Drážková matice	973207	48	Pojistný kolík	773312	76	Objímka	873333	103	Čep	770118
21	Pojistný kroužek	22 ČSN 70951	49	Svěrací kroužek	873341	77	Podložka u čímenu	873334	104	Šroub	873358
22	Závěrné víko	873252	50	Závrtný šroub	AU 2, 12-M 10/55	78	Třemen ložiska pera	873336	105	Příložka	770119
23	Těsnění	973252	51	Pružná podložka	AU 2, 19-10 B	79	Korunová matice	AU 2, 3-M 10	106	Pružná podložka	AU 2, 19-8 B
24	Drážková matice	873251	52	Šestihranná matice	AU 2, 1-M 10	80	Závlačka	AU 2, 17-2 x 22	107	Šestihranná matice	AU 2, 1-M 8
25	Pojistný kroužek	973211	53	Vedlicí pouzdro	873308	81	Čep zadního pera	873382	108	Čep	873356
26	Posuvná objímka	873250	54	Těsnění	973346	82	Objímka	873378	109	Čep	873357
27	Hnací hřídel	873286	55	Kulový čep	973351	83	Ochranný plech	873388	110	Pojistný kolík	640206
28	Skříň zadní nápravy	873301	56	Podložka	AU 2, 15-10						



TABULKA 7.

Skupina: Zadní polonáprava a brzdy

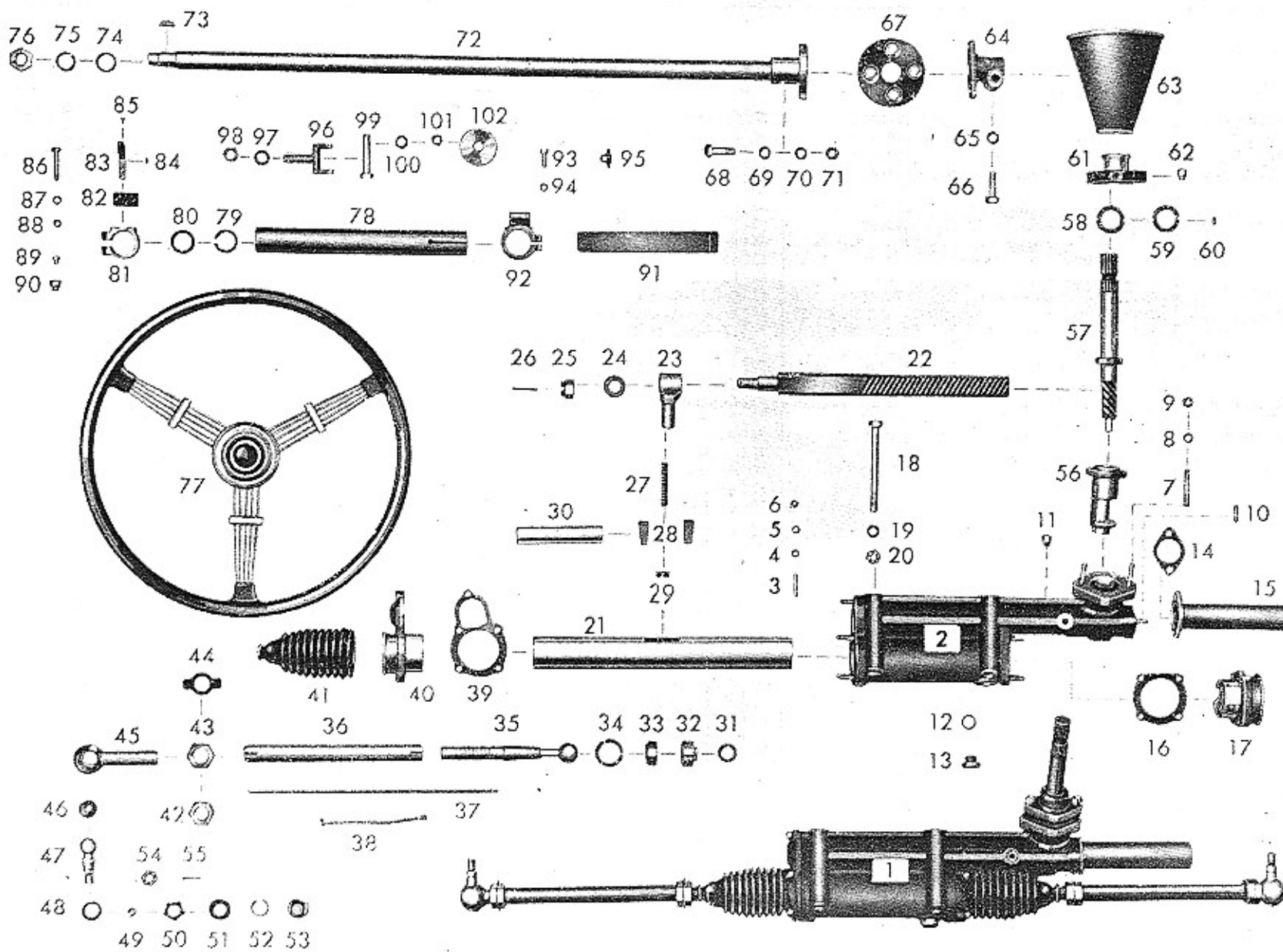
Běž. čís.	Název	Objednací čís.	Běž. čís.	Název	Objednací čís.	Běž. čís.	Název	Objednací čís.	Běž. čís.	Název	Objednací čís.
1	Úplná pravá polonáprava	873494a		Držák tlumiče nárazů	873434	51	Podložka	873509	81	Miska	973423
	Úplná levá polonáprava	873495a		Vzpěra	873435	52	Pouzdro ložiska	973477	82	Držák brzdové čelisti	873481
2	Zachycovací kroužek oleje	973409		Rozpěrná trubka	873436	53	Kuličkové ložisko	SKF 30209	83	Opěrný svorník	873469
3	Závrtný šroub	873432		Šroub s hlavou	M12 x 50 DIN931	54	Zapuštěný šroub	AU 2, 11-M 6/10	84	Čep	873476
4	Pružná podložka	AU 2, 19-12 B	24	Pryžový závěs zadního pera	973498	55	Šroub s hlavou	AU 2, 8A-M 8/20	85	Zpruha	873439
5	Šestihranná matice	AU 2, 1-M 12	25	Vložka do pryžového závěsu	873472	56	Šroub s hlavou	AU 2, 8A-M 8/25	86	Páka brzdy, pravá	873466
6	Úplný kožený obal pravý	873510 K ₁	26	Čep k těmnu pera	873473	57	Pružná podložka	AU 2, 19-8 B	87	Páka brzdy, levá	873467
	Úplný kožený obal levý	873510 K ₂	27	Tímen pera	873443	58	Šestihranná matice	AU 2, 1-M 8	88	Přídlačný kus brzdy	873478
7	Čep k závěsu tlumiče nárazů	873419	28	Čočka	873477	59	Kroužek náboje	973408	89	Brzdový buben	873430K ₁
8	Podložka	AU 2, 15-12	29	Miska k těmnu pera	265261	60	Šestihranná matice	M 24 x 1,5 Kr 752	90	Ochranný kruh	873429
9	Korunová matice	AU 2, 3-M12 x 1-5	30	Okno svorníku pravého pera	873444	61	Pojistný plech	873437	91	Vložka do brzdové čelisti	973438
10	Závlačka	AU 2, 17-25 x 28	31	Okno svorníku levého pera	873445	62	Šroub s hlavou	AU 2, 9-M 5/10	92	Perová podložka TEVES	
11	Těsnící kroužek	873338	32	Šroub s hlavou	873446	63	Pružná podložka	AU 2, 19-5 B	93	Šroub s hlavou	AU 2, 8A-M8/32k
12	Korunová matice	AU 2, 3-M 10	33	Pojistný plech	873438	64	Úplný uzavírací kotouč brzdy, pravý	873501 K ₁	94	Korunová matice	AU 2, 3-M 8
13	Podložka	AU 2, 15-10	34	Konsole	873468		Úplný uzavírací kotouč brzdy, levý	873502	95	Závlačka	AU 2, 17-2 x 18
14	Závlačka	AU 2, 17-2 x 22	35	Šroub	873461	65	Brzdový válec TEVES A	14407	96	Úplný stavěcí šroub	873484
15	Tlumič nárazů pravý	873497	36	Pružná podložka	AU 2, 19-8 B	66	Těsnění	A 16 x 22 DIN7603	97	Rukojeť	524144
16	Tlumič nárazů, levý	873496	37	Zátka	573353	67	Trubková přípojka	873506	98	Korunová matice	AU 2, 3-M 8
17	Závěs tlumiče nárazů	Boge 42033	38	Pravý hřídel zadní nápravy	873406	68	Těsnění	E 1614c	99	Závlačka	AU 2, 17-2 x 18
18	Čep k páce tlumiče nárazů	874183	39	Levý hřídel zadní nápravy	873407	69	Přípojka	823955	100	Zpruha k brzdové čelisti	173474
19	Pružná podložka	AU 2, 19-10 B	40	Kuželové válečkové ložisko	SKF 30210	70	Šroub s hlavou	523465	101	Čep	873485
20	Šestihranná matice	M 10 x 1 Kr 752	41	Odstřikovací kroužek	873266	71	Pružná podložka	AU 2, 19-8 B	102	Čep	873486
21	Šroub s hlavou	AU 2, 8A-M14/85	42	Šroub k hlavou	873265	72	Čep brzdové čelisti	973435	103	Podložka	AU 2, 15-10
22	Pružná podložka	AU 2, 19-14 B	43	Korunová matice	AU 2, 3-M 10	73	Korunová matice	AU 2, 3-M 12	104	Závlačka	AU 2, 17-2 x 22
23	Pryžový kroužek tlumiče nárazů	874178	44	Závlačka	AU 2, 17-2 x 22	74	Podložka	E 312b	105	Čep	873487
15	nebo:		45	Podložka	973226	75	Závlačka	AU 2, 17-2-5 x 28	106	Podložka	AU 2, 15-8
až	Tlumič nárazů „Pantof“		46	Maznice tlaková	AU 9, 37-A	76	Rozpěrka	973436	107	Závlačka	AU 2, 17-2 x 18
23	26 x 150 (č. výkr. P-6169-I)		47	Pravý náboj zadního kola	873423 K ₁	77	Rozpěrací kroužek	973437	108	Svěrací šroub	873488
	čep	873425	48	Levý náboj zadního kola	873424 K ₁	78	Brzdové čelist	873480	109	Pružná podložka	AU 2, 19-8 B
	Rozpěrné pouzdro	873521	49	Šroub k připevnění kola	973472	79	Obložení brzdové čelisti	873421	110	Matice	AU 2, 1-M 8
	Příložka	873427	50	Kulová svěrná matka	A 14 Kr 4361	80	Dutý nýt	5 x 18 DIN74268	111	Levé lano ruční brzdy	873464
	Těsnící kroužek	873338		Podložka	873508				112	Pravé lano ruční brzdy	873465



TABULKA 8.

Skupina: Přední náprava

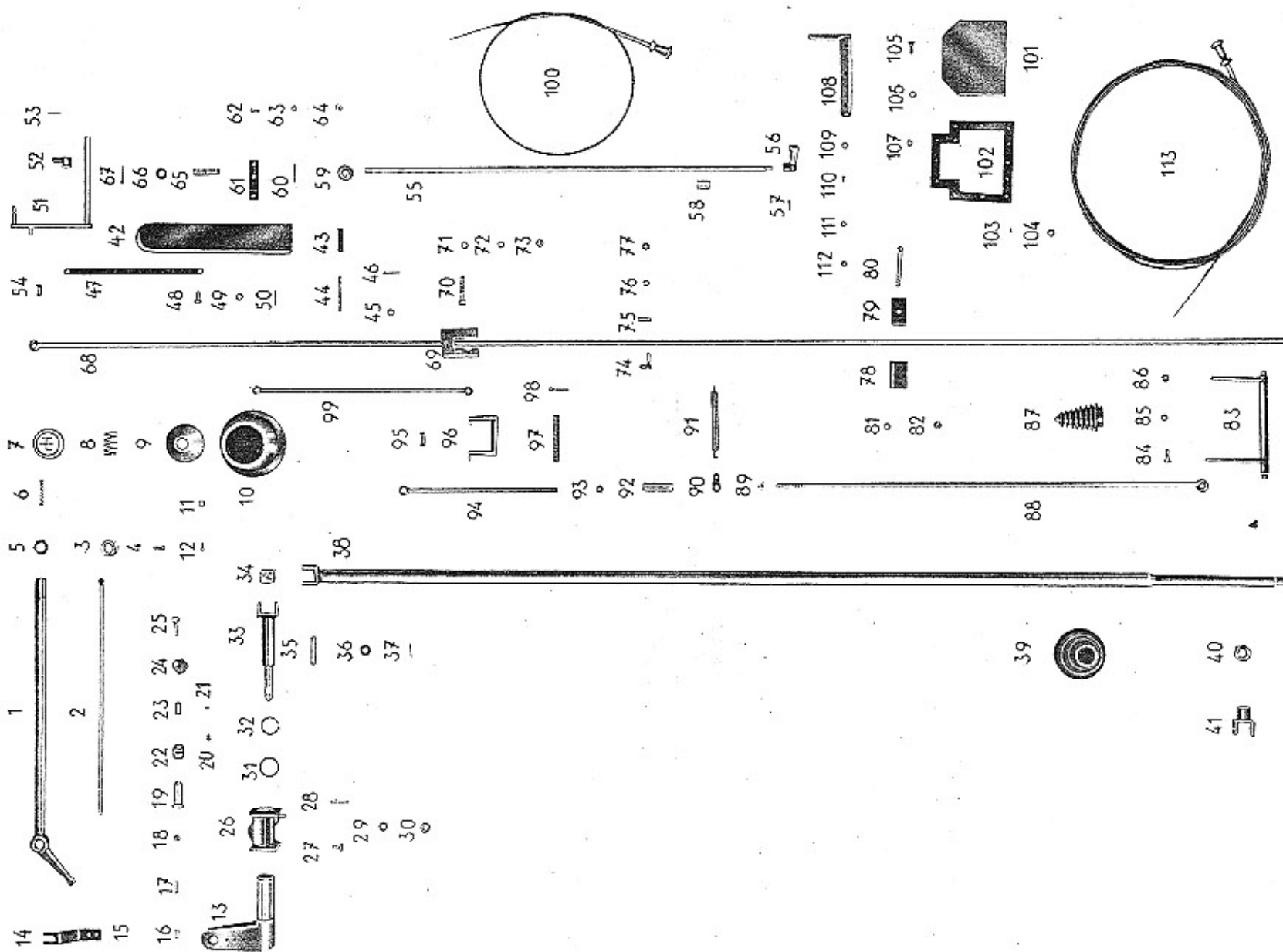
Běž. čís.	Název	Objednací čís.	Běž. čís.	Název	Objednací čís.	Běž. čís.	Název	Objednací čís.	Běž. čís.	Název	Objednací čís.
1	Čep otočný, pravý	974101K ₁	30	Matice	874182	57	Šestihranná matice	M 10 × 1 Kr 752	89	Závlačka	AU 2, 17-2 × 18
2	Čep otočný, levý	974102K ₁	31	Podložka	874423	58	Šroub s hlavou	M 14 × 80 DIN 981	90	Stavěcí šroub	873484
3	Vložka	974103	32	Těsnění	A 22 × 27 DIN 7603	59	Pružná podložka	14 DIN 127	91	Kotouček	873489
4	Šroub s hlavou	AU 2, 8 A-M 10, 22	33	Šroub s hlavou	974147	60	Silentblok		92	Rukojeť	524144
5	Korunová matice	AU 2, 3-M 10	34	Matice	AU 2, 1-M 10	61	Závěs tlumiče nárazů 38054		93	Korunová matice	AU 2, 3-M 8
6	Závlačka	AU 2, 17-2 × 22	35	Vložka předního pera	874164 a	62	Matice	M 12-10	94	Závlačka	AU 2, 17-2 × 18
7	Šroub s hlavou	AU 2, 8A-M 10, 15	36	Šroub s hlavou	874152	63	Plechový talíř 39002		95	Brzdový válec TEVES 14410	
8	Pojistný plech	974132	37	Korunová matice	AU 2, 3-M 14	64	Přýžková vložka 43002		96	Šroub s hlavou	M 8 × 20 DIN 931
9	Kuličkové ložisko 52 × 25	SKF 6205	38	Závlačka	AU 2, 17-2.5 × 2.8	65	Matice	M 12-10	97	Pružná podložka	AU 2, 19-8 B
10	Trubková přípojka	774128	39	Úplný horní plech pera	974139K ₁	66	Matice	M 12-6	98	Čep brzdové čelisti	973435
11	Hřídel rychloměru	874134	40	Spodní plech pera	974127	67	Pojistný plech	874128	99	Podložka	E 312b
12	Píčka hřídele rychloměru	874157	41	Šroub s hlavou	AU 2, 8A-M 8, 25	68	Pravá páka otočného čepu	974104	100	Korunová matice	AU 2, 3-M 12
13	Pružná podložka	AU 2, 19-5B	42	Pružná podložka	AU 2, 19-8B	69	Levá páka otočného čepu	974105	101	Závlačka	AU 2, 17-2.5 × 28
14	Matice	AU 2, 1-M 5	43	Matice	AU 2, 1-M 8	70	Klín	E 606a/30	102	Rozpěrka	973436
15	Spojovací čep	874168	44	Čep pera, přední	874126	71	Korunová matice	AU 2, 3-M 16	103	Rozpěrací kroužek	973437
16	Ochranný kroužek	974122	45	Korunová matice	AU 2, 3-M 10 × 1	72	Závlačka	AU 2, 17-3 × 30	104	Náboj předního kola	974120
17	Těsnění	974123	46	Závlačka	AU 2, 17-2 × 22	73	Čep předního pera	974134	105	Šroub k upevnění kola	973472
18	Kuličkové ložisko 52 × 25	SKF 30205	47	Svorník se závitěm	874162	74	Podložka	AU 2, 15-10	106	Upevňovací matice	A 14 Kr 4361
19	Ochranný kroužek	974124	48	Rozpěrací trubka	874186	75	Závlačka	AU 2, 17-2 × 22	107	Zapuštěný šroub	AU 2, 11-M 6, 10
20	Těsnění	974125	49	Čep hydraulického tlumiče nárazů s okem	874185	76	Úplný uzavírací kotouč	874130K ₁	108	Kuličkové ložisko	SKF 6305
21	Odstřikovací kroužek	974129	50	Pružná podložka	AU 2, 19-14 B	77	Brzdová čelist	873480	109	Kuličkové ložisko	SKF 6208
22	Vidle pera	874188	51	Matice	AU 2, 1-M 14 × 1,5	78	Brzdové obložení	873421	110	Ochranný kroužek	974135
23	Podložka	AU 2, 15-14	52	Pojistný plech	874184	79	Dutý nýt	5 × 18 DIN F 4268	111	Těsnění	974136
24	Korunová matice	AU 2, 3-M 14 × 1,5	53	Tlumič nárazů 3,700" levý	874292	80	Miska	973423	112	Odstřikovací kroužek	974137
25	Závlačka	AU 2, 17-2.5 × 28	54	Tlumič nárazů 3,700" pravý	874293	81	Čep brzdové čelisti	873469	113	Rozpěrací pouzdro	974121
26	Přiložka	974144	55	Přýžkový kroužek tlumiče nárazů	874178	82	Vložka do brzdové čelisti	973438	114	Podložka	774161
27	Přiložka	974145	56	Šroub s hlavou	AU 2, 8A-M 14, 95	83	Brzdový buben	873430	115	Drážková matice	774152
28	Přední pero horní	874189	57	Pružná podložka	AU 2, 19-14 B	84	Ochranný kroužek	873429	116	Pojistný kroužek	SK 28
29	Přední pero spodní	874177	58	Matice	AU 2, 1-M 14	85	Držák brzdové čelisti	873481	117	Uzávěrka	304203
	Středový šroub pro 874189	874192	59	Čep k páce tlumiče nárazů	874183	86	Perová podložka TEVES	A 14.32?	118	Uzávěrka	874155
	Středový šroub pro 874177	874179	60	Pružná podložka	AU 2, 19-10 B	87	Zpruha	173474	119	Unašeč	874156
			61			88	Šroub s hlavou	AU 2, 8A-M 8, 32k	120	Nýt	AU 2, 51-4/16
			62				Korunová matice	AU 2, 3-M 8	121	Pojistný kroužek	AU 2, 18-12



TABULKA 9.

Skupina: Řízení

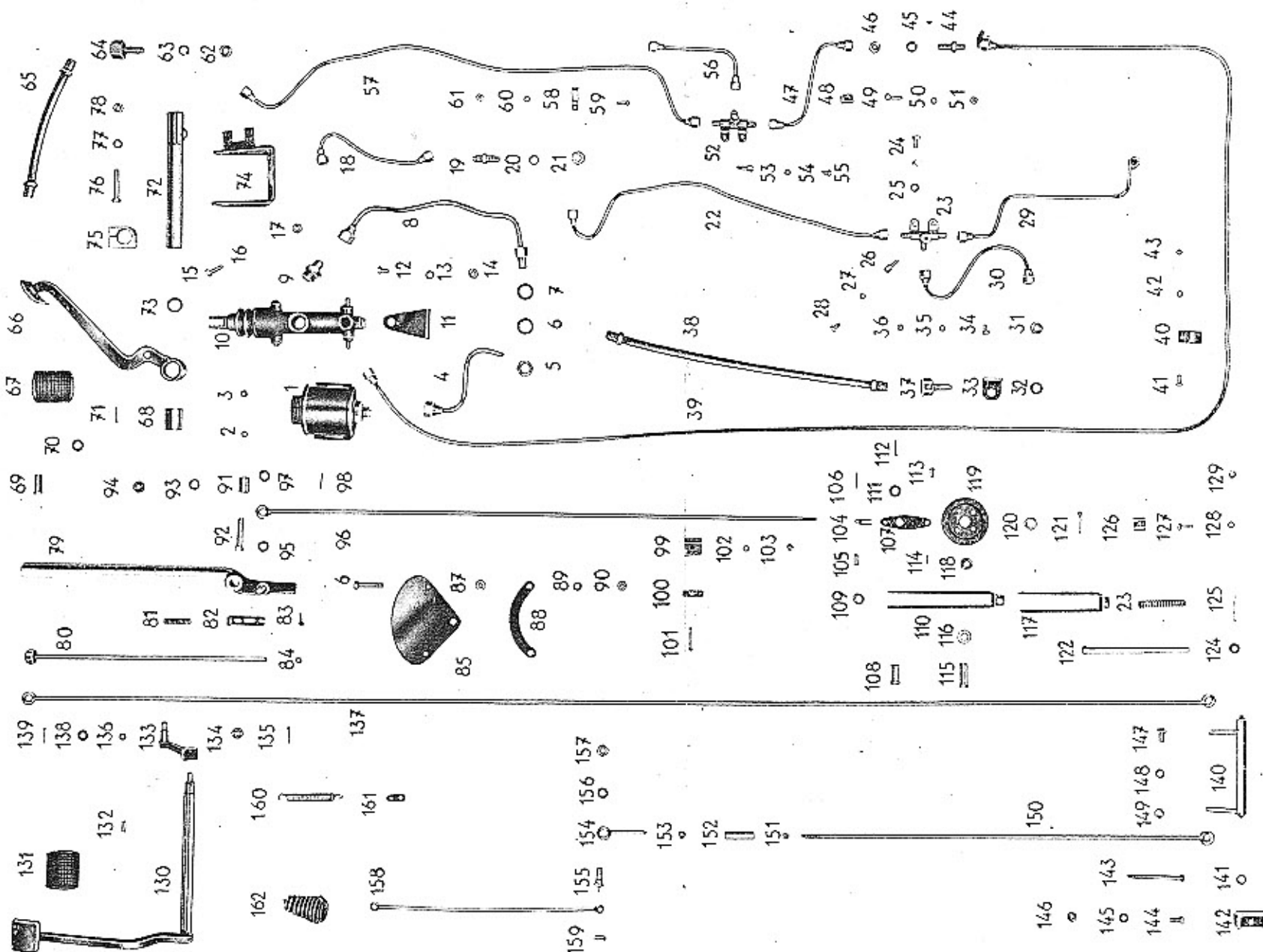
Běž. čís.	Název	Objednací čís.	Běž. čís.	Název	Objednací čís.	Běž. čís.	Název	Objednací čís.	Běž. čís.	Název	Objednací čís.
1	Úplná skříň řízení se šrouby	874635K1	27	Zpružina	272404	58	Podložka	874716	83	Dotekový plíšek	874676
2	Skříň řízení	874635	28	Klin	874650	59	Vyrovnávací podložka	874717	84	Pojišťovací kolík	874675
3	Závrtný šroub M 6 x 20 DIN 835	—	29	Vodící knoflík	874651	60	Kolík 3 m 6 x 8 DIN 7	—	85	Cylindr. šroub M 3 x 6 DIN 84	—
4	Podložka 6,4 DIN 433	—	30	Rozpěrná trubka	874649	61	Víko ke skříňní řízení	874643	86	Šroub M 6 x 40 DIN 931	—
5	Pružná podložka B 6 DIN 127	—	31	Podložka	272266a	62	Připojka Z 52	—	87	Pružná podložka B 6 DIN 127	—
6	Maticice M 6 DIN 934	—	32	Kulová pánev	874639	63	Manžeta	874710	88	Maticice M 6 DIN 934	—
7	Závrtný šroub M 8 x 35 DIN 835	—	33	Kulová pánev	874638	64	Spojovací objímka	874660	89	Dotekový kus	874682
8	Pružná podložka B 8 DIN 127	—	34	Pojišťovací kroužek	874642	65	Pružná podložka 10,5 DIN 127	—	90	Doteková izolace	874684
9	Maticice M 8 DIN 934	—	35	Kulový čep	874606	66	Šroub M 10 x 35 DIN 931	—	91	Vložka k zámku řízení	874669
10	Závrtný šroub M 6 x 12 DIN 835	—	36	Spojovací trubka	874607	67	Gumová spojka	874659	92	Držák tyče řízení (platí pro vozy od č. 69178)	874711
11	Připojka Z 52	—	37	Trubka mazací	874608	68	Šroub M 10 x 35 DIN 931	—	93	Šroub s hlavou M 6 x 20 DIN 931 (platí pro vozy od č. 69178)	—
12	Těsnění A 16 x 20 DIN 7603	—	38	Těsnící šňůra	874632	69	Podložka 10,5 DIN 125	—	94	Pružná podložka A 6 DIN 127 (platí pro vozy od č. 69178)	—
13	Uzavírací šroub A M 16 x 1,5 DIN 7604	—	39	Těsnění	874616	70	Pružná podložka B 10,5 DIN 127	—	95	Pérová vložka (platí pro vozy od č. 69178)	874712
14	Těsnění	87.47.05	40	Víko skříňní řízení (větší)	874636	71	Maticice M 10 DIN 934	—	96	Vídlíce k zámku řízení	874671
15	Úplná chráničí trubka	87.46.2BK1	41	Kožený obal	874688	72	Úplná trubka řízení	874662aK1	97	Pružná podložka B 12,5 DIN 127	—
16	Těsnění	87.46.17	42	Maticice M 20 x 1,5 DIN 9361	—	73	Kotouč, klin	874667	98	Maticice M 12 x 1,5 DIN 934	—
17	Víko skříňní řízení (menší)	874637	43	Svěrací matice	824683	74	Podložka	972346	99	Šroub k zámku řízení AU 2, 8 A — M 10/52	—
18	Šroub M 10 x 20 S DIN 931	—	44	Pojistný plech	824684	75	Pružná podložka M 205	—	100	Podložka	156104
19	Podložka 10,5 DIN 433	—	45	Skříňka kulové pánve	874602	76	Maticice M 18 x 1,5 DIN 934	—	100	Pružná podložka	AU 2, 19—10—B
20	Korunková matice M 10 DIN 935	—	46	Kulová pánev horní	11.43.43	77	Úplné kolo řízení	874685	101	Uzavření matice AU 2, 6 — M 10	—
21	Vodící tyč	874648	47	Kulový čep B 22 x 20 DIN 71831	—	78	Rozpěrná trubka (platí pro vozy č. 69027—62177)	874670	102	Podložka	874652
22	Ozubená tyč	874645	48	Kulová pánev spodní	11.43.42	78	Rozpěrná trubka (platí pro vozy od č. 69178—)	874670a			
23	Spojovací kus	874646	49	Pružina kulového čepu	11.43.49	79	Ložiskový kroužek (platí pro vozy č. 69027—69177)	874673			
24	Podložka	874609	50	Zpružina	874689	80	Ložiskový kroužek (platí pro vozy č. 69027—69177)	874672			
25	Korunková matice M 16 x 1,5 DIN 935	—	51	Kulová podložka	874687	81	Spojovací kroužek	874674			
26	Závlačka 4 x 35 DIN 94	—	52	Pojistka	11.43.48	82	Izolační podložka	874677			
			53	Závěrný šroub	874631						
			54	Korunková matice	974634						
			55	Závlačka 3 x 28 DIN 94	—						
			56	Excentr. vložka	874686						
			57	Pastorek řízení	874647						



TABULKA 10.

Skupina: Řadění, ovládání plynu, větrací klapka

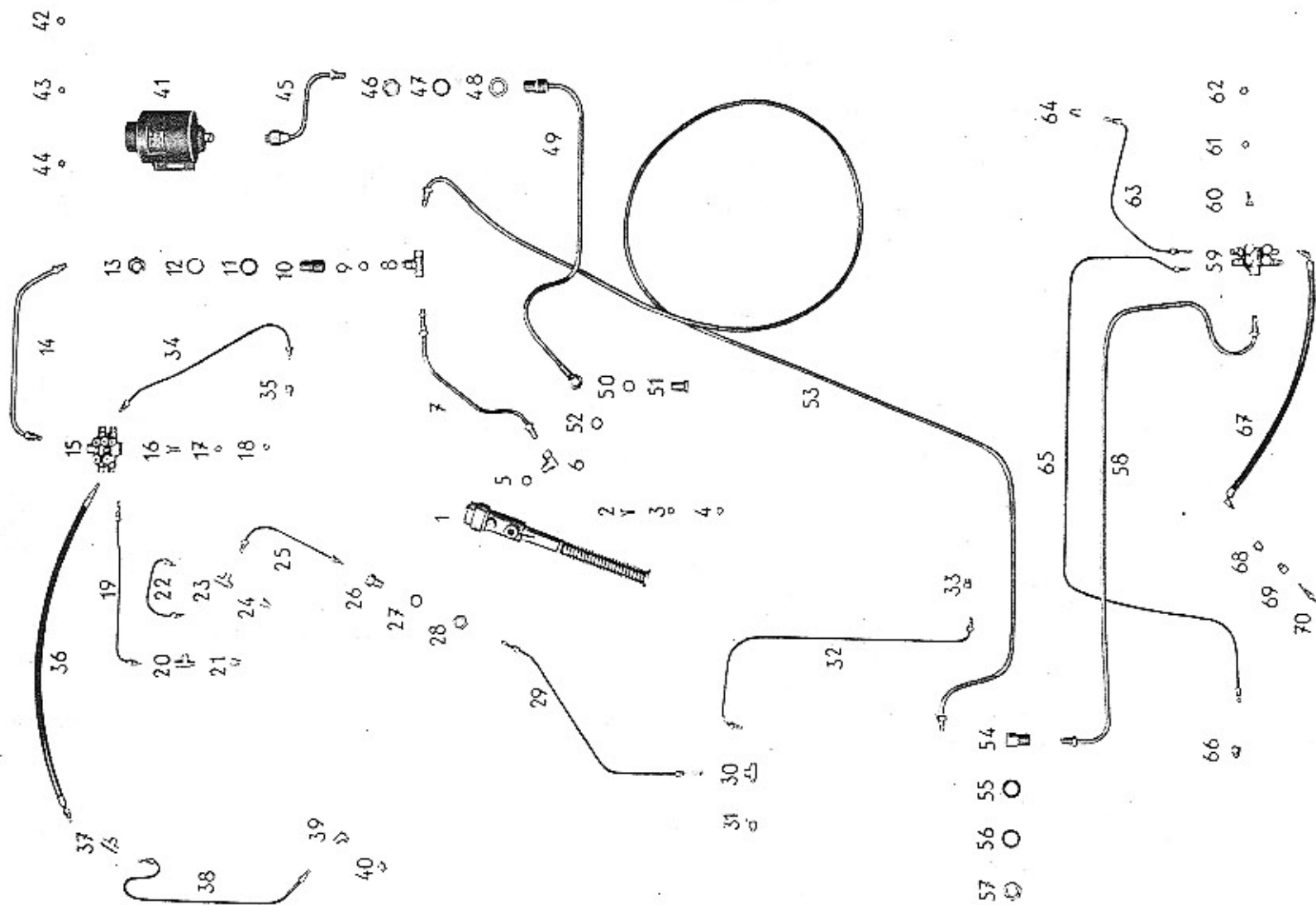
Běž. čís.	Název	Objednací čís.	Běž. čís.	Název	Objednací čís.	Běž. čís.	Název	Objednací čís.	Běž. čís.	Název	Objednací čís.
1	Úplná řadící páka	872630 K ₁	30	Matice	M 8 DIN 934	59	Vačkový kotouč	114617	88	Táhlo	872364
2	Pojistná tyč zpětného chodu	872660 K ₁	31	Podložka	872438	60	Kuželový kolík	St K 2802, 5	89	Matice	AU 2, 1-M6
3	Knoflík zpětného chodu	872664	32	Seegerova pojistka, vnější	Sug 26	61	Ložisko	872320	90	Držák zpruhu	680887
4	Zapuštěný šroub	M 4 × 28 DIN 88	33	Vedení řadící tyče	872445	62	Šroub s hlavou	AU 2, 10-M 5:15	91	Zpruha	570865a
5	Matice	270284	34	Kloubový kámen	872453	63	Pružná podložka	AU 2, 19-5 B	92	Matka s dvojitým závitem	872361
6	Zpruha	155171	35	Čep řadící tyče	872454	64	Matice	AU 2, 1-M5	93	Matice	AU 2, 1-M6
7	Úplný držák řadící páky	872674 K ₁	36	Podložka	8, 4 Kr 963	65	Zpruha	268333	94	Táhlo	872371
8	Zpruha	770819	37	Závlačka	2 × 22 DIN 94	66	Podložka	AU 2, 15-8	95	Pojistná sponka	872671
9	Víko ochranné čepičky	872656	38	Úplná řadící tyč	872685 K ₁	67	Závlačka	AU 2, 17-2 × 18	96	Úplné dvojitá páka s hřídelem	872373K ₁
10	Ochranná čepička	872655	39	Pryžový ochranný obal	972350	68	Táhlo	872362	97	Čep	872375
11	Pružná podložka	4 DIN 127	40	Matice	M 16 × 1,5 Kr 752	69	Vodítko	872682	98	Závlačka	AU 2, 17-2 × 18
12	Šroub	M 4 × 6 DIN 84	41	Vídele	872687	70	Šroub	M 6 × 45 Kr 551	99	Táhlo	872672
13	Držák řadící páky	872644	42	Úplný pedál plynu	972426 K ₁	71	Kotouček	6, 4 Kr 963	100	Úplné „Bowden“ táhlo spouštěče	872692
14	Pero	872652	43	Ložisko pedálu	972408	72	Pružná podložka	6 DIN 127	101	Úplná větrací klapka	872601
15	Podložka	4, 3 DIN 134	44	Čep	570836	73	Matice	M 6 Kr 751	102	Těsnící kůže	872654
16	Šroub	M 4 × 8 DIN 84	45	Podložka	AU 2, 15-6	74	Svorka, horní část	872608 K ₁	103	Plechový nýt čís. 00	
17	Stavěcí šroub	872647	46	Závlačka	AU 2, 17-1 × 1,5	75	Svorka, spodní část	872607	104	Podložka	AU 2, 15-3
18	Šestihranná matice	M 5 DIN 934	47	Táhlo	872689	76	Pružná podložka	6 DIN 127	105	Šroub	M 4 × 15 DIN 931
19	Čep	872648	48	Čep	972462	77	Matice	M 6 Kr 751	106	Pružná podložka	4 DIN 127
20	Pojistný kolík	872645	49	Pružná podložka	775350	78	Vodítko	972339	107	Matice	4 DIN 934
21	Pojistný kolík	872646	50	Závlačka	AU 2, 17-1,5 × 15	79	Držák	972340	108	Úplný svorník	872602K ₁
22	Pouzdro	872657	51	Úplný hřídel	872668 K ₁	80	Šroub	AU 2, 10-M6:58	109	Vložka	872653
23	Pojistný čep	872650	52	Páka k vačkovému kotouči	872323	81	Pružná podložka	AU 2, 19-68	110	Svářací šroub	872665
24	Přesuvná matice	872649	53	Kuželový kolík	St K 2002, 5	82	Matice	AU 2, 1-M6	111	Kotouček	4, 3 DIN 134
25	Stavěcí šroub	872651	54	Pojistná sponka	872312	83	Dvojitá páka s hřídelem	872363K ₁	112	Šestihranná matice	M 4 DIN 934
26	Vodítko	872443 K ₁	55	Úplná tyč	872636 K ₁	84	Čep	872356	113	Úplné „Bowden“ táhlo větrací klapky	872691
27	Šroub s hlavou	M 8 × 12 DIN 931	56	Páka ručního plynu	872637	85	Pružná podložka	AU 2, 19-68			
28	Závrtný šroub	M 8 × 12 DIN 939	57	Kuželový kolík	St K 1603	86	Matice	AU 2, 1-M6			
29	Pružná podložka	8 DIN 127	58	Pouzdro	872633	87	Pryžový obal	972351			



TABULKA 11.

Skupina: Hydraulická a ruční brzda, spojka

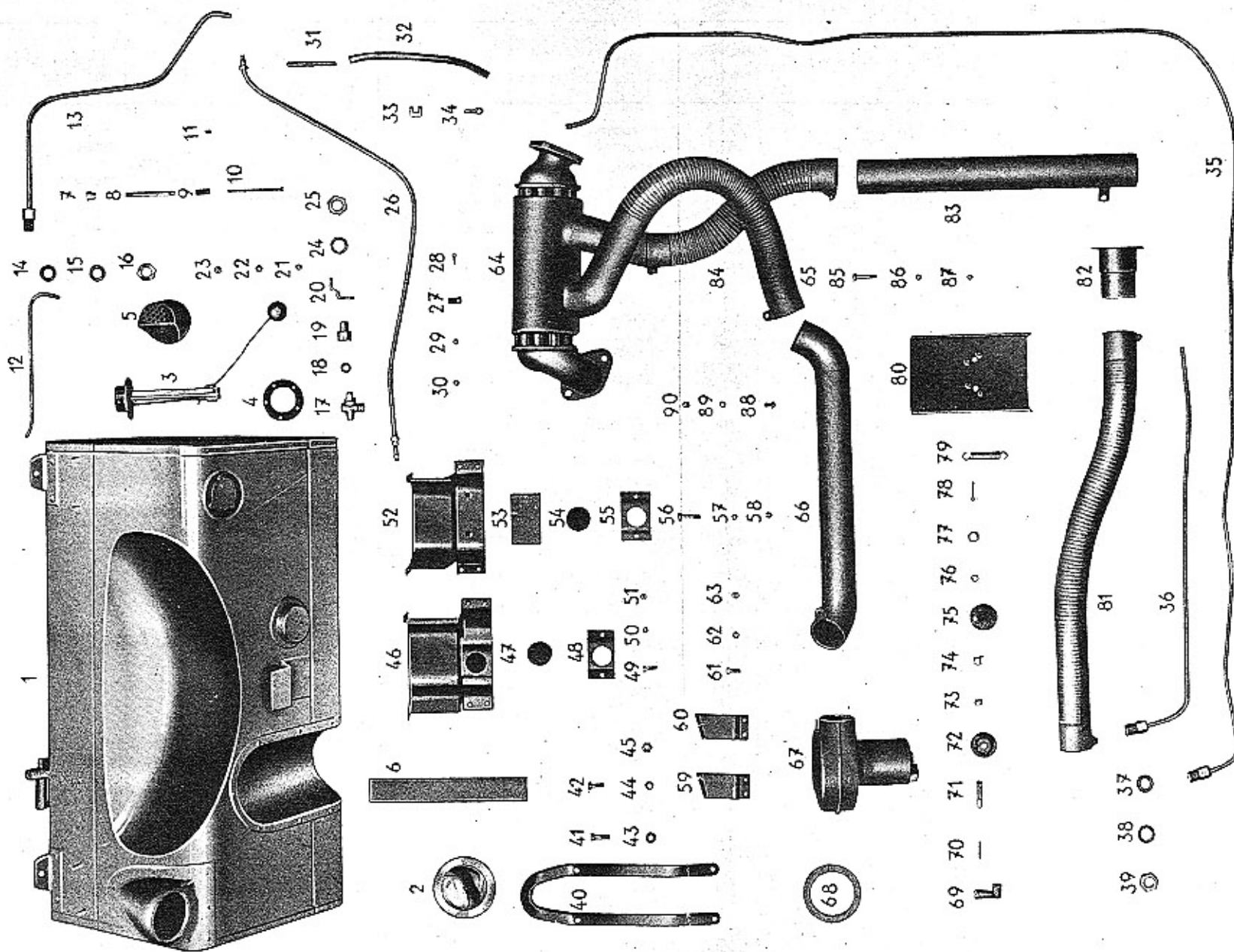
Běž. čís.	Název	Objednací čís.	Běž. čís.	Název	Objednací čís.	Běž. čís.	Název	Objednací čís.	Běž. čís.	Název	Objednací čís.
1	Doplňovací nádržka	TEVES A 12156	41	Šroub s hlavou	AU 2, 8A-M6/12	82	Západka	872412	123	Zpruha	155727
2	Pružná podložka	AU 2, 19-6B	42	Pružná podložka	AU 2, 19-6B	83	Připevňovací kolík	872408	124	Podložka	AU 2, 15-10
3	Matice	AU 2, 1-M6	43	Matice	AU 2, 1-M6	84	Matice	M 6 Kr 751	125	Kolík	KS 8 Ø 3-40
4	Úplná trubka	872458K ₁	44	Dvojitá přípojka	872407	85	Ochranný plech	872417	126	Svěrka lana	972348
5	Matice	M 204	45	Pružná podložka	AU 2, 19-12B	86	Šroub s hlavou	M 8 x 40 DIN 931	127	Šroub s hlavou	AU 2, 8A-M6/8
6	Pružná podložka	M 205	46	Matice	AU 2, 2-M12 x 1.5	87	Podložka	872420	128	Pružná podložka	AU 2, 19-6B
7	Podložka	872346	47	Úplná trubka	872624K ₁	88	Obložka	872416	129	Matice	AU 2, 1-M6
8	Úplná trubka	872467K ₁	48	Držák trubky	523929	89	Pružná podložka	8 DIN 127	130	Pedál spojky	872480K ₁
9	Dvojitá přípojka dodává se s brzdovým válcem		49	Šroub	M 6 x 22 Kr 551	90	Matice	M 8 DIN 934	131	Obložení pedálu	972405a
10	Hlavní brzdový válec	Klapka BGJ-28;12	50	Pružná podložka	6 DIN 127	91	Rozpěrací pouzdro	872419	132	Klín	KL 1505
11	Podpěra brzdového válce	872409	51	Matice	M 6 Kr 751	92	Šroub s hlavou	M 10 x 45 DIN 931	133	Páka	972412K ₁
12	Šroub s hlavou	AU 2, 8A-M8;15	52	Rozdělovač	972370	93	Pružná podložka	10 DIN 127	134	Korunová matice	AU 2, 3-M10
13	Pružná podložka	AU 2, 19-8B	53	Odvzdušňovací šroub	523950	94	Matice	M 10 DIN 934	135	Závlačka	AU 2, 17-2 x 28
14	Matice	AU 2, 1-M8	54	Pružná podložka	AU 2, 19-5B	95	Podložka	AU 2, 15-10	136	Vložka	972353
15	Šroub s hlavou	AU 2, 8A-M8;22	55	Šroub	523951	96	Táhlo k ruční brzdě	872611	137	Táhlo ke spojce	872670
16	Pružná podložka	AU 2, 19-8B	56	Úplná trubka	872626K ₁	97	Podložka	AU 2, 15-10	138	Podložka	AU 2, 15-8
17	Matice	AU 2, 1-M8	57	Úplná trubka	872625K ₁	98	Závlačka	AU 2, 17-2 x 18	139	Závlačka	AU 2, 17-2 x 18
18	Trubka	872484a	58	Držák trubky	872666	99	Vodítko	972336	140	Dvojitá páka s hřídelem ke spojce	872354K ₂
19	Dvojitá přípojka	872407	59	Šroub s hlavou	AU 2, 10-M6;12	100	Držák	972337	141	Vložka	972464
20	Pružná podložka	AU 2, 19-12B	60	Pružná podložka	AU 2, 19-6B	101	Šroub s hlavou	AU 2, 10-M6;32	142	Ložisko	872351K ₁
21	Matice	AU 2, 2-M12 x 1.5	61	Matice	AU 2, 1-M6	102	Pružná podložka	AU 2, 19-6B	143	Šroub s hlavou	AU 2, 8A-M8;85
22	Úplná trubka	872620K ₁	62	Matice	AU 2, 2-M12 x 1.5	103	Matice	AU 2, 1-M6	144	Šroub s hlavou	AU 2, 8A-M8;15
23	Rozdělovač	972370	63	Pružná podložka	AU 2, 19-12B	104	Vidle	AU 6, 14-6	145	Pružná podložka	AU 2, 19-8B
24	Šroub s hlavou	AU 2, 8A-M8;12	64	Vložka	523927	105	Čep	AU 6, 15A-6	146	Matice	AU 2, 1-M8
25	Pružná podložka	AU 2, 19-8B	65	Hadice TEVES 5326		106	Závlačka	AU 2, 17-1.5 x 15	147	Čep	872349
26	Odvzdušňovací šroub	523950	66	Úplný pedál	872482K ₂	107	Dvojitá páka ruční brzdy	872617	148	Pružná podložka	AU 2, 19-8B
27	Pružná podložka	AU 2, 19-5B	67	Obložení pedálu	972405a	108	Čep	AU 6, 15A-12	149	Matice	AU 2, 2-M8
28	Šroub	523951	68	Pouzdro	972421	109	Rozpěrka	872616	150	Táhlo ke spojce	872358
29	Úplná trubka	872621K ₁	69	Čep	523922	110	Vodící vidlice ke kladce	872640K ₁	151	Matice	AU 2, 1-M6
30	Úplná trubka	872622K ₁	70	Kotouč	AU 2, 15-10	111	Podložka	AU 2, 15-12	152	Matka s dvojitým závitem	872361
31	Matice	AU 2, 2-M12 x 1.5	71	Závlačka	AU 2, 17-2 x 20	112	Závlačka	AU 2, 17-3;35	153	Matice	AU 2, 1-M6
32	Pružná podložka	AU 2, 19-12B	72	Úplná trubka ložiska	872424K ₁	113	Čep	AU 6, 15A-6	154	Táhlo ke spojce	872359
33	Držák přípojky	972312	73	Vložka	972413	114	Závlačka	AU 2, 17-1.5 15	155	Čep	872357K ₁
34	Šroub s hlavou	AU 2, 8A-M6;10	74	Třmen s držákem	872455K ₁	115	Čep	872635	156	Pružná podložka	AU 2, 19-10-B
35	Pružná podložka	AU 2, 19-6B	75	Rozpěrka	972429	116	Podložka	872615	157	Matice	AU 2, 2-M10
36	Matice	AU 2, 1-M6	76	Šroub s hlavou	AU 2, 8A-M8;48	117	Vnější vidlice ke kladce	872641K ₁	158	Táhlo k olej. filtru	872377
37	Přípojka	523927	77	Pružná podložka	AU 2, 19-8B	118	Vložka	872643	159	Pojistná sponka	872312
38	Hadice TEVES H 4012		78	Matice	AU 2, 1-M8	119	Kladka k ruční brzdě	302314	160	Zpruha	110822
39	Úplná trubka	872623K ₁	79	Páka ruční brzdy	872610K ₁	120	Podložka	AU 2, 15-12	161	Držák zpruhu	680887
40	Držák trubky	972314	80	Tlačná tyč	872415K ₁	121	Závlačka	AU 2, 17-3 x 35	162	Pryžový obal	972351
			81	Zpruha	640928	122	Stavěcí šroub	872642			



TABULKA 12.

Skupina: Ústřední mazání

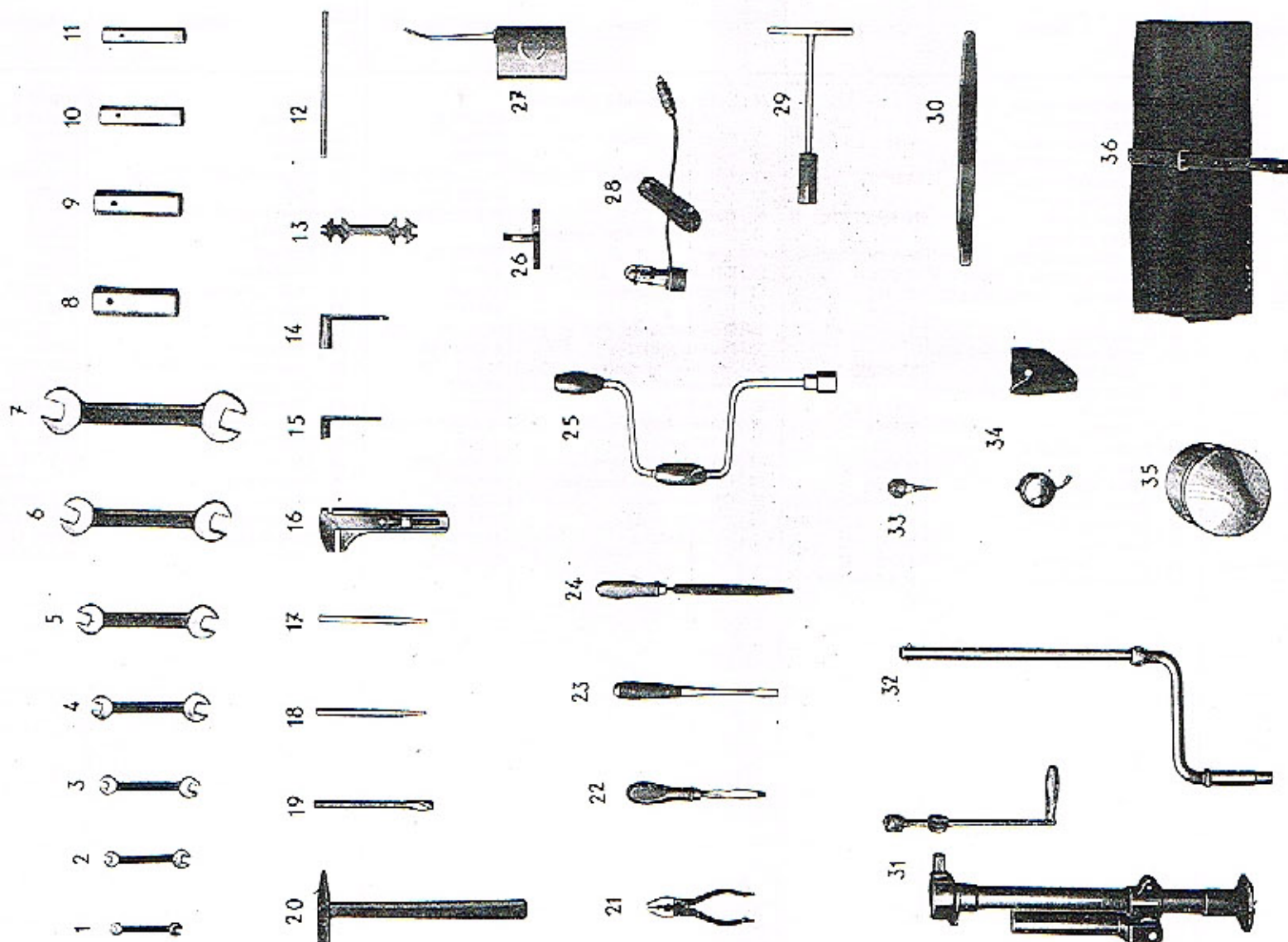
Běž. čís.	Název	Objednací čís.	Běž. čís.	Název	Objednací čís.	Běž. čís.	Název	Objednací čís.	Běž. čís.	Název	Objednací čís.
1	Pumpa ústř. mazání P 40 B		19	Trubka (rozdělovač — skříň řízení)	874948	37	Trojcestná rozvodka	Z 88	56	Pružná podložka	M 205
2	Šroub	M5 x 18 DIN 931	20	Trojcestná rozvodka	Z 94	38	Trubka (spojovací trubka polonáprav)	874953	57	Matice	M 204
3	Pružná podložka	AU 2, 19-5B	21	Spojník	Z 52	39	Kolénko	Z 157	58	Trubka (vločka — rozdělovač, zpáteční) ke každé trubce patří	874956
4	Kocouček	5, 3 Kr 963	22	Trubka (trojcestná rozvodka — skříň řízení)	874925	40	Přípojka	Z 52		Spojník	M 4
5	Těsnění	M 345	23	Trojcestná rozvodka	Z 94	41	Doplňovací nádrž	TEVES A 12156		Těsnící kužel	M 26
6	Kolénko	M 348	24	Přípojka	Z 52	42	Podložka	AU 2, 15-6	59	Rozdělovač VS 40, II.	
7	Trubka (čerpadlo — trojcestná rozvodka)	874946	25	Trubka (trojcestná rozvodka — vločka)	874949	43	Pružná podložka	AU 2, 19-6B	60	Šroub s hlavou	AU 2, 8A-M6/18
8	Trojcestná rozvodka dodává se s čerpadlem		26	Vložka	Z 103	44	Přesuvná matice	AU 2, 1-M6	61	Pružná podložka	AU 2, 19-6B
9	Těsnění	M 348	27	Pružná podložka	Z 105	45	Trubka (nádrž — vločka) ke každé trubce patří	874903K ₁	62	Matice	AU 2, 1-M6
10	Vložka	M 203	28	Matice	Z 104		Těsnící kužel	Z 25	63	Trubka (rozdělovač pravý, zpětný závěs per)	874957
11	Podložka	972346	29	Trubka (vločka — pedály)	874951		Spojník	Z 27	64	Přípojka	Z 52
12	Pružná podložka	M 205	30	Trojcestná rozvodka	Z 94	46	Matice	M 204	65	Trubka (rozdělovač levý, zpětný závěs per) ke každé takové trubce patří	874958
13	Matice	M 204	31	Přípojka	Z 52	47	Pružná podložka	M 205		Spojník	Z 25
14	Trubka (vločka — rozdělovač) ke každé trubce patří	874947	32	Trubka (trojcestná rozvodka — vodítko) řadicí páky	874912	48	Podložka	972346		Těsnící kužel	Z 27
15	Rozdělovač VS 40, I		33	Přípojka	Z 52	49	Trubka (vločka — čerpadlo)	874944K	66	Přípojka	Z 52
16	Šroub	AU 2, 8A-M6/18	34	Trubka (rozdělovač — skříň řízení)	874950	50	Těsnění	A14 x 18 DIN 7603	67	Ohebná hadice	S 380
17	Pružná podložka	AU 2, 19-6B	35	Přípojka	Z 52	51	Dutý šroub	874941	68	Přípojka	Z 52
18	Matice	AU 2, 1-M6	36	Hadice ohebná (rozdělovač — přední kola)	S 480	52	Těsnění	A14 x 18 DIN 7603	69	Přípojka	Z 52
						53	Trubka (čerpadlo — zpětná vločka)	874955	70	Trubka	874919
						54	Vložka	M 203			
						55	Podložka	972346			



TABULKA 13.

Skupina: Vedení paliva, topení, pryžové uložení

Běž. čís.	Název	Objednací čís.	Běž. čís.	Název	Objednací čís.	Běž. čís.	Název	Objednací čís.	Běž. čís.	Název	Objednací čís.
1	Úplná nádrž paliva	875597	23	Šestihranná matice	M 6 Kr 751	46	Držák pryžového nárazníku, pravý	878751 K ₁		Páčka	878838 K ₁
2	Uzávěr nádrže	525511	24	Pružná podložka	16 DIN 127	47	Pryžový nárazník	973368	68	Trubka	878803 K ₁
	Těsnění k uzávěru	875527	25	Šestihranná matice	M 16 x 1,5 Kr 752	48	Podpěrka	878752	69	Těsnění	878868
3	Plovák měřiče paliva	875577	26	Vedení z nádrže k vypouštěcímu kohoutku	876720	49	Šestihranný šroub	M 6 x 18 Kr 551	70	Páčka	878870
4	Těsnění	801455/45	27	Trubková objímka	1 x 8 Kr 2571	50	Pružná podložka	6 DIN 127	71	Kuželový kolík	St K 1803
5	Úplné síto nádrže paliva	875578K ₁	28	Válcový šroub	M 3 x 10 DIN 84	51	Matice	M 6 Kr 751	72	Čep	878871
6	Pístěná podložka	875528	29	Pružná podložka	5 DIN 127	52	Držák pryžového nárazníku, levý	878751 K ₂	73	Třecí kotouč	878876
7	Knoflík	875542	30	Šestihranná matice	M 5 DIN 934	53	Dřevěná deska	878757	74	Rozpěrka	878873
8	Táhlo	875541	31	Vedení z nádrže k motoru V	876734	54	Pryžový nárazník	973368	75	Rozpěrka	878872
9	Korkové těsnění	875532	32	Hadice-Buna ø 6/12 délka 230	876740	55	Podpěrka	878752	76	Výstředník	878874
10	Úplná vodičí tyč	875544K ₁	33	Svorka	801330	56	Šroub s hlavou	M 6 x 30 Kr 551	77	Tlačná pružina	HP 70003
11	Pojistný šroub	875509	34	Závlačka 20 x ø 6		57	Pružná podložka	6 DIN 127	78	Podložka	878875
12	Úplné vedení z nádrže k motoru I	876710K ₁	35	Úplné vedení z nádrže k motoru III	876712K ₁	58	Šestihranná matice	M 6 Kr 751	79	Závlačka	2 x 22 DIN 94
13	Úplné vedení z nádrže k motoru II	876711K ₁	36	Úplné vedení z nádrže k motoru IV	876713 K ₁	59	Podpěrka	878752	80	Tažné pero	570843
14	Podložka	972346	37	Podložka	972346	60	Podpěrka	878755	81	Krycí plech (regulátor)	8741/0380 K ₁
15	Pružná podložka	M 205	38	Pružná podložka	M 205	61	Šroub s hlavou	M 6 x 18 Kr 551	82	Ohebná roura	878845 K ₁
16	Matice	M 204	39	Pružná podložka	M 205	62	Pružná podložka	6 DIN 127	83	Přípojná objímka	878846 K ₁
17	Úplný vypouštěcí kohoutek	575595	40	Matice	M 204	63	Šestihranná matice	M 6 Kr 751	84	Trubka topení	878882 K ₁
18	Těsnění	E 1612b	41	Tažný hák	878701	64	Úplné topení vzduchem	878836 K ₁	85	Ohebná roura	878881 K ₁
19	Přípojka	875543	42	Šestihranný šroub	M 8 x 25 DIN 931	65	Ohebná hadice	878862 K ₁	86	Šroub	M 5 x 35 DIN 931
20	Držák vypouštěcího kohoutku	875552	43	Šestihranný šroub	M 8 x 20 DIN 931	66	Přípojná trubka	878886 K ₁	87	Pružná podložka	5 DIN 127
21	Šestihranný šroub	M 6 x 12 Kr 551	44	Podložka	8.4 Kr 963		Úplné koleno	878826 K ₁	88	Matice	M 3 DIN 934
22	Pružná podložka	6 DIN 127	45	Pružná podložka	8 DIN 127		Klapka	878829 K ₁	89	Šroub s půlkulatou hlavou	M 6 x 12 DIN 86
				Šestihranná matice	M 8 DIN 934				90	Pružná podložka	6 DIN 127
										Matice	M 6 Kr 751



TABULKA 14.

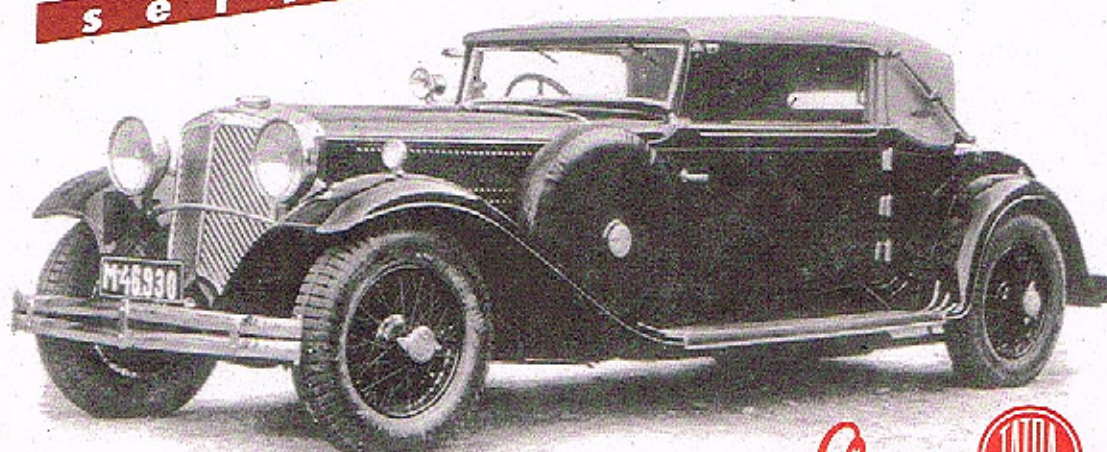
Skupina: Nářadí, výstroj

Běž. čís.	Název	Objednací čís.	Běž. čís.	Název	Objednací čís.	Běž. čís.	Název	Objednací čís.	Běž. čís.	Název	Objednací čís.
1	Klíč plochý	AU 10, 10-8×10	11	Klíč nasazovací	AU 10, 13-14	20	Kladivo	118531	29	Klíč pro svíčky	878501 K ₁
2	Klíč plochý	AU 10, 10-9×11	12	Roubík nasazovacího klíče	AU 10, 14/B-8	21	Kombinované kleště	108549	30	Montovací páka	878516
3	Klíč plochý	AU 10, 10-12×14	13	Klíč zplynovače		22	Malý šroubovák (Exelsior)		31	Zvedák vozu	
4	Klíč plochý	AU 10, 10-14×17	14	Nasazovací klíč	528511/12	23	Velký šroubovák (Exelsior)		32	Natáčecí klíka	870293 a
5	Klíč plochý	AU 10, 10-19×22	15	Klíč k seřízení ventilů	778519 K ₁	24	Pilník s rukojetí	118534	33	Klíč k rozvodové desce	
6	Klíč plochý	AU 10, 10-24×27	16	Francouzský klíč 230 mm		25	Kolovrátek	878515	34	Tlakoměr pneumatik se zkoušečem svíček	
7	Klíč plochý	AU 10, 10-30×32	17	Průbojník Ø 4	108542	26	Kalibr k měření vůle ventilů	398693	35	Plechová krabice pro součástky	108611
8	Klíč nasazovací	AU 10, 13-32	18	Průbojník Ø 2	108541	27	Olejnička	118602	36	Brašna na nářadí	
9	Klíč nasazovací	AU 10, 13-27	19	Sekáč	108540	28	Ruční elektr. svítilna				
10	Klíč nasazovací	AU 10, 13-17									

Veteran

service

Aktuální nabídka
www.veteranservice.cz



Aero 

Výroba dobového příslušenství, profilových těsnění na historická vozidla
 a náhradních dílů na vozy Aero a Tatra

Kupujte jen původní náhradní součásti Tatra!

Bylo by zbytečné vykládati mnoho o tom, že jen původní náhradní součástky Tatra vrátí Vaší Tatře její dřívější výkon a že jen nákup původních součástí, prodávaných za továrnou stanovené ceny, Vás chrání před případnými zbytečnými výdaji. Pamatujte, že na kvalitě součástek závisí nejen příjemnost jízdy, ale často i bezpečnost Vašeho života! Je proto v zájmu Vašem i Vašeho vozu, abyste se vyvaroval nejistoty. Trvejte proto vždy důsledně na tom, aby k opravě Vašeho vozu bylo použito jen původních náhradních součástí Tatra.

Sít našich zástupců a autorisovaných správkáren je volena tak, abyste mohl být všude obsloužen rychle a k Vaší naprosté spokojenosti. V případě, že byste pozoroval nějaké nedostatky, byli bychom Vám velmi zavázáni, kdybyste nás na ně laskavě upozornil, abychom mohli naši service přizpůsobiti Vaším přáním.

Nabídkou na původní náhradní součástky Tatra Vám kdykoliv zcela bezplatně poslouží naše prodejny a autorisované správkárny.