

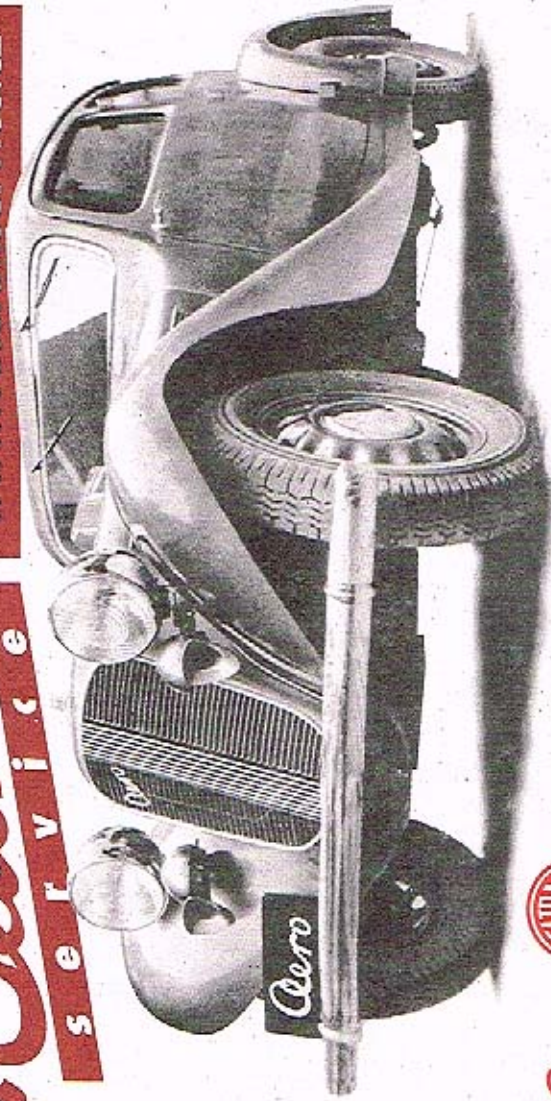
SEZNAM  
NÁHRADNÍCH  
DÍLŮ  
PRO TYP 87



**ZÁVODY**  
**RINGHOFFER-TATRA A. S.**

**Veteran**  
service

Aktuální nabídka  
[www.veteranservice.cz](http://www.veteranservice.cz)



Výroba dobového příslušenství, profilových těsnění  
na historická vozidla a náhradních dílů na vozy Aero a Tatra



## Kupujte jen původní náhradní součásti Tatra!

Bylo by zbytečné vykládati mnoho o tom, že jen původní náhradní součástky Tatra vrátí Vaši Tatře její dřívější výkon a že jen nákup původních součástí prodávaných za továrnu stanovené ceny Vás chrání před případnými zbytečnými výdaji. Pamatujte, že na kvalitě součástí závisí nejen příjemnost jízdy, ale často i bezpečnost Vašeho života! Je proto v zájmu Vašem i Vašeho vozu, abyste se vyvaroval nejistoty. Trvejte proto vždy důsledně na tom, aby k opravě Vašeho vozu bylo použito jen původních náhradních součástí Tatra.

Síť našich zástupců a autorisovaných správkáren je volena tak, abyste mohli být všude obslouženi rychle a k Vaší naprosté spokojenosti. V případě, že byste pozorovali nějaké nedostatky, byli bychom Vám velmi zavázáni, kdybyste nás na ně laskavě upozornili, abychom mohli naši službu přizpůsobit Vaším přáním.

Nabídkou na původní náhradní součástky Tatra Vám kdykoliv zcela bezplatně poslouží naše prodejny a autorisované správkárny.

## Pokyny při objednávkách součástí.

Objednávky musí obsahovati následující udání: Množství kusů, číslo, pojmenování žádané součásti a výrobní číslo vozu. Není-li objednavatelem předepsán zvláštní způsob záсылky, vyhrazujeme si nejvhodnější způsob dopravy. Označení některých součástí »vpravo« a »vlevo« nebo »vpředu« a »vzadu« rozumí se ve směru jízdy. Při písemných objednávkách budiž uvedeno výrobní číslo vozu.

Vyskytující se normální součásti, jako: šrouby s hlavou, matice, perovky, podložky a pod., nejsou v tabulkách. Tyto jsou uvedeny v textu u oněch součástí, s kterými jsou spojeny.

Při telegrafických objednávkách budiž udáno číslo příslušné součásti, uvedené v seznamu a množství kusů (toto slovy). Pro příkazy záсылek budiž použito následujících codových slov:

zásilka poštou . . . . .	posta
„ poštou expres . . . . .	postex
„ rychlozboží . . . . .	fraile
„ jako nákladní zboží . . . . .	fragu
„ nákladní zboží s pojištěním lhůty . . . . .	frasi
„ s průvodcem . . . . .	beglai

dále:

žádáme vyslání montéra . . . . .	monter
dodací lhůta . . . . .	termin
zásobní součásti zašlete ihned, zbytek po dohotovení . . . . .	presto

Prosíme, aby telefonické nebo telegrafické objednávky byly dodatečně písemně potvrzeny.

Doporučujeme, aby zásilací adresa byla přesně udána.

## Dodací a prodejní podmínky pro dodávky součástí a opravy.

Provádíme veškeré opravy automobilů vlastní výroby ve správných kárnách vedených ve vlastní režii za těchto podmínek:

1. Při zadání opravy musíme vždy obdržeti řádnou písemnou objednávku, aby se předešlo mystifikacím a objednávkám třetích osob k nevhodě našich zákazníků. Na objednávky udělené ústně, poslem, řidičem neb telefonicky, nemůžeme vzíti zřetel, pokud by nám do dokončení opravy (u prací spěšných), resp. u ostatních nejpozději do 24 hodin nebylo odevzdáno písemné potvrzení zákazníkovo podepsanou objednávkou na našem formuláři.

2. Na požádání vyhotovíme rozpočty, které jsou pro nás nezávazné, a to z toho důvodu, že se mohou vyskytnouti během opravy práce nutné nebo účelné k řádnému provedení jejímu, na které v rozpočtu nemohlo být pamatováno. Tyto práce nutné nebo účelné, ať již byl předem vyhotoven rozpočet či nikoliv, jsme oprávněni provést na náklad zákazníků i tehdy, jestliže výslovně objednány nebyly. Bude-li k vyhotovení rozpočtu nutno provésti předběžnou demontáž příslušné části vozu (jestliže zevnější prohlídkou není rozsah prací a potřeba nových součástí zjistitelná), jdou náklady této k tíži objednavatele i tehdy, jestliže práci pak nezadá.

3. Veškeré předměty volně vložené do vozu (jako na př. výzbroj), vyjmete za přítomnosti předávajícího a uložíme ve zvláštním skladě; obsah palivové nádrže se změní a zapíše. Po ukončení opravy budou tyto předměty předány a obsah palivové nádrže upraven na množství před opravou zjištěné. Objednavatel je povinen se přesvědčiti nejpozději při převzetí vozu z opravy, zda obdržel veškeré předměty, se kterými vůz do opravy předal.

Po převzetí vozu nemůžeme uznati reklamace na scházející předměty. Za ztrátu a poškození cenných osobních předmětů nebudeme odpovědní.

4. Vymontované součásti neuschováváme. Reflektuje-li snad objednavatel na jejich vrácení, musí to oznámiti dříve při zadání práce a odebrati je nejpozději při převzetí po opravě.

5. Je-li k provedení opravy zapotřebí předem vůz umýti, stane se tak na účet objednavatele i tehdy, když toto umytí vozu nebylo zvláště objednáno.

6. Opravy provádíme svědomitě a používáme pro náhradní součástky jen vhodný a dobrý materiál, neručíme však za provedené opravy a dodané nové součástky.

7. Součásti zaslané k opravě zasíláme po provedené práci výhradně na dobírku. Obal se účtuje zvláště a neběře se zpět. V případě, že některé součásti je třeba zaslati našemu reklamačnímu oddělení v Praze, účtujeme vzniklé výlohy.

8. Účty za opravu a dodané součástky nutno vyrovnati při převzetí vozu. Jsme oprávněni zadržeti opravené vozy a součástky tak dlouho, pokud celý účet není zaplacen. Jiné platební podmínky neuznáváme, i když byly snad obsaženy v objednávce písemně nám udělené.

9. Opravené vozy a předměty mají býti objednavatelem převzaty ihned po vyrozumění o provedené opravě. Po uplynutí 3 dnů po tomto upozornění jsme oprávněni buď vůz uložit v kterékoliv garáži nebo účtovat náhradu Kč 10.— denně z toho důvodu, že nepřevzetí vozu znemožňuje nám jiné využití místa k vlastním účelům.

10. Veškeré předměty nebo součásti si má objednavatel převzít buď sám nebo svým řádně vykázaným zmocněncem, zjistiti provedené práce a spotřebovaný materiál a potvrditi jejich správnost.

11. Doprava vozu nebo součástí děje se na účet a nebezpečí objednavatele. Za poruchy a ztráty při dopravě nepřejímáme záruku. Nestane-li se převzetí v našich dílnách, platí odeslání opraveného vozu, resp. objednaných součástí jako právoplatné převzetí.

12. Reklamace na provedené práce, pokud nebyly uplatňovány při převzetí vozu, nemůžeme později uznati.

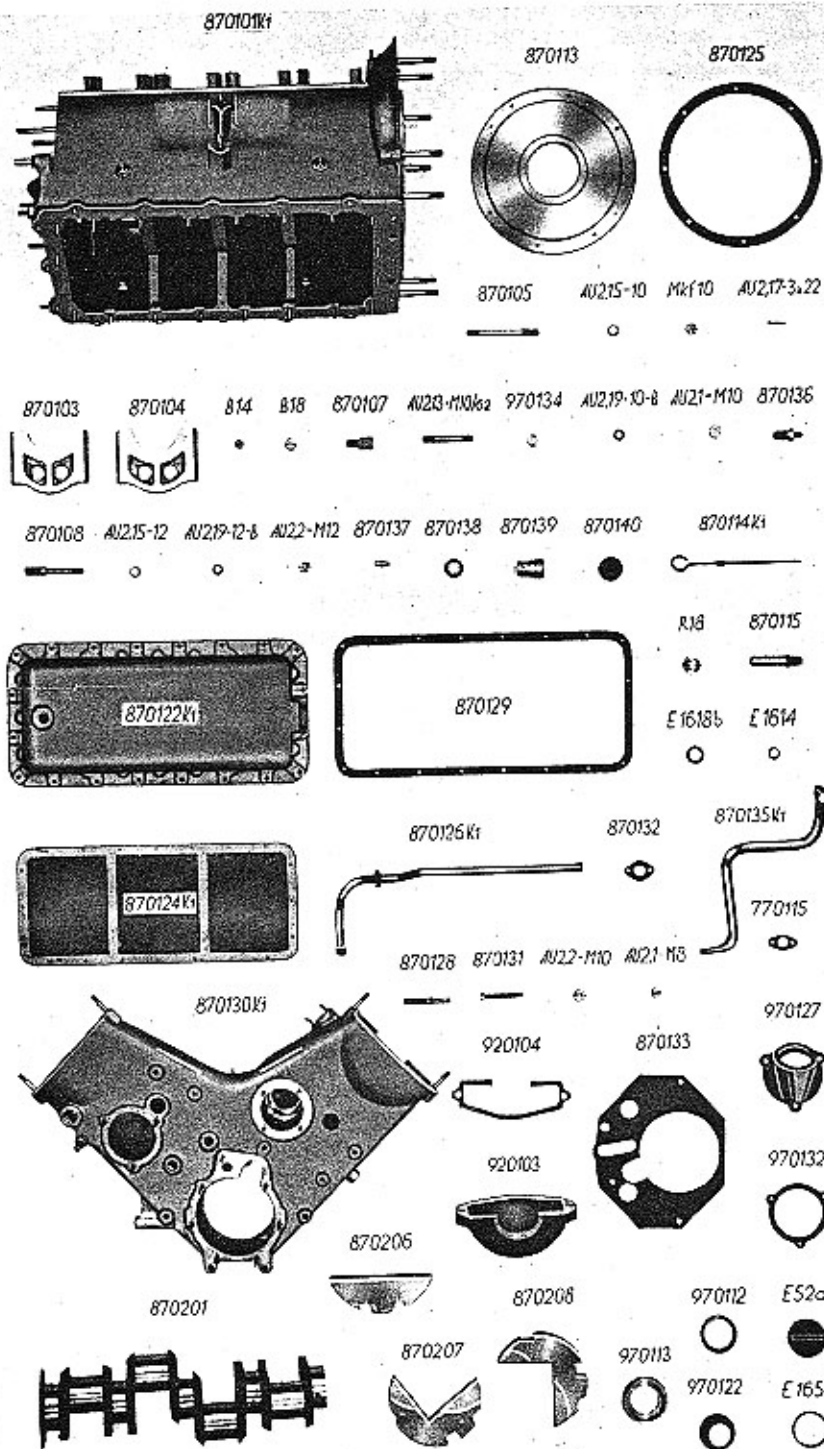
13. Udané dodací lhůty jsou nezávazné; dodržujeme je sice podle možnosti, zamítáme však jakoukoliv náhradu z důvodu opožděného dodání nebo potřeby dodatečného seřízení. Objednávky s fixní dodací lhůtou nejsme s to přijímatí. Vis major, jako stávky a výluky, nedostatek materiálu u nás nebo v závodech našich dodavatelů, jestliže způsobily opožděné dodání, neopravňují objednavatele objednávku zrušiti.

14. Zkušebních jízd během opravy se objednavatel zúčastniti nesmí. Vyžádá-li si přezkoušení vozu před zahájením nebo po provedení opravy, může se jízdy zúčastniti jen na vlastní nebezpečí.

15. Samovolné prodlévání v dílnách je zakázáno. Vstoupí-li zákazník se svolením závodu do dílen, činí tak na vlastní nebezpečí a odmítáme v případě úrazu jakoukoliv náhradu.

16. Pro žaloby proti nám platí výlučně příslušnost věcně příslušných soudů v Praze; podáváme-li sami žalobu, můžeme se podle své volby rozhodnouti pro žalobu u věcně příslušných soudů v Praze neb u soudu příslušného podle ustanovení jurisdikční normy.



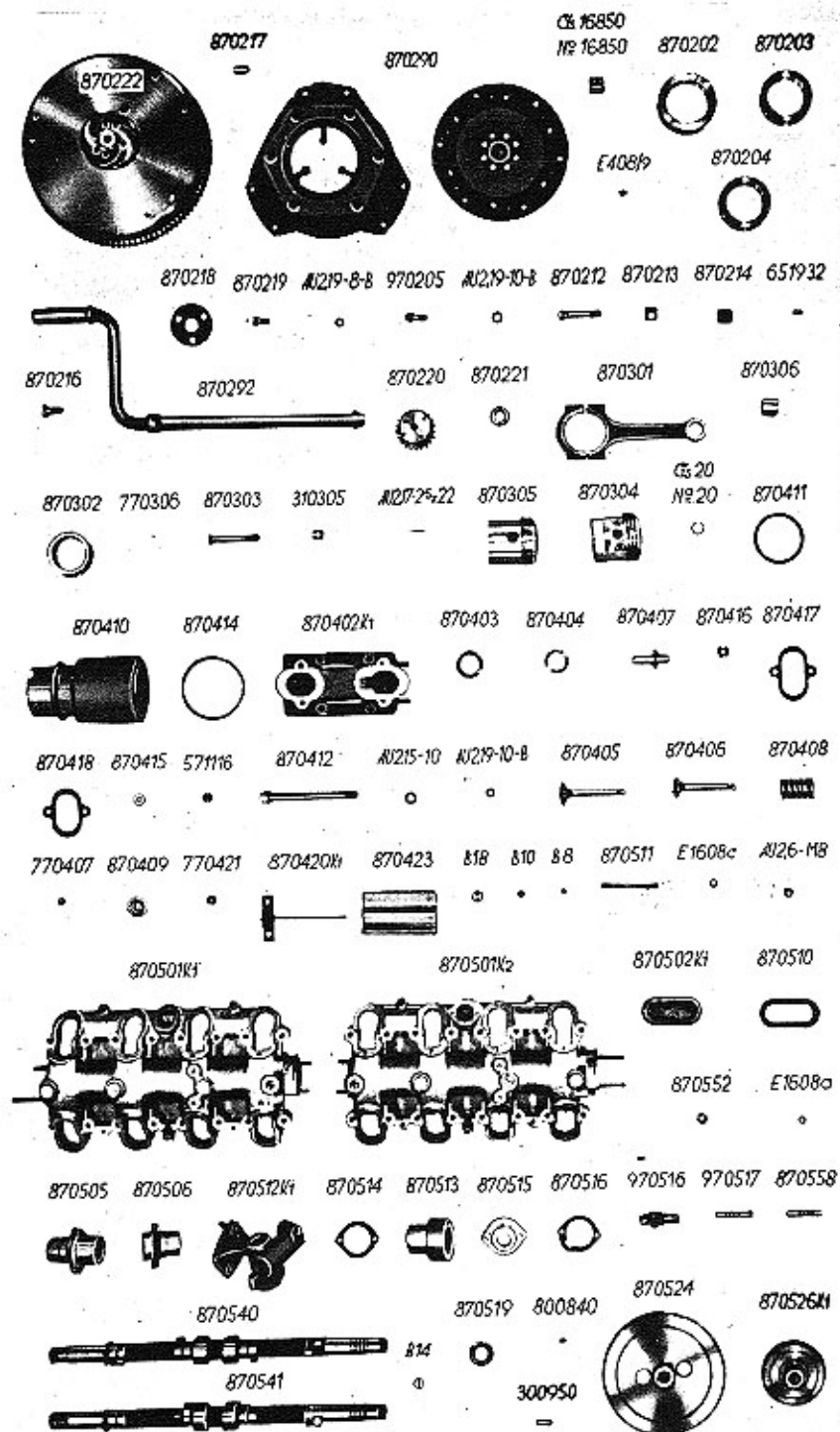


## Seznam náhradních dílů pro typ 87.

### K tabulce 1.

#### 870100 Skříň motoru.

870101K1	870105	Kliková skříň se zavrtanými šrouby
	AU2, 15-10	Zavrtaný šroub pro víko ložiska
	MKF10	Podložka
	AU2, 17-3×22	Korunková matice
870103		Závlačka
870104		Víko ložiska klik. hřídele
	870107	Víko axiál. ložiska klik. hřídele
	B14	Přípojka pro šroub k upevnění válce
	B18	Zátka
	AU2, 13-M10/62	Zátka
	AU2, 15-10	Zavrtaný šroub pro skříň zadní ná- pravy
	970134	Podložka
	AU2, 19-10-B	Podložka
	AU2,1-M10	Pružná podložka
	870108	Matice
AU2, 15-12		Zavrtaný šroub ke skříni řetězu
AU2,19-12-B		Podložka
AU2, 2-M12		Pružná podložka
	870136	Nizká matice
	870137	Šroub pro vzpěru tlumiče výfuku
870138K1		Čep
	870138	Úplná trubková nástrčka sestává ze: Těsnící kroužek
	870139	Trubková nástrčka
	870140	Pojistný kroužek
870113		Víko ke klik. skříni
870125		Těsnění k víku
870114K1		Úplný ukazatel stavu oleje
870115		Vedení pro ukazatele stavu oleje
E1614		Těsnění měděné k vedení
870122K1		Spodní víko klik. skříně se zavrtá- nými šrouby



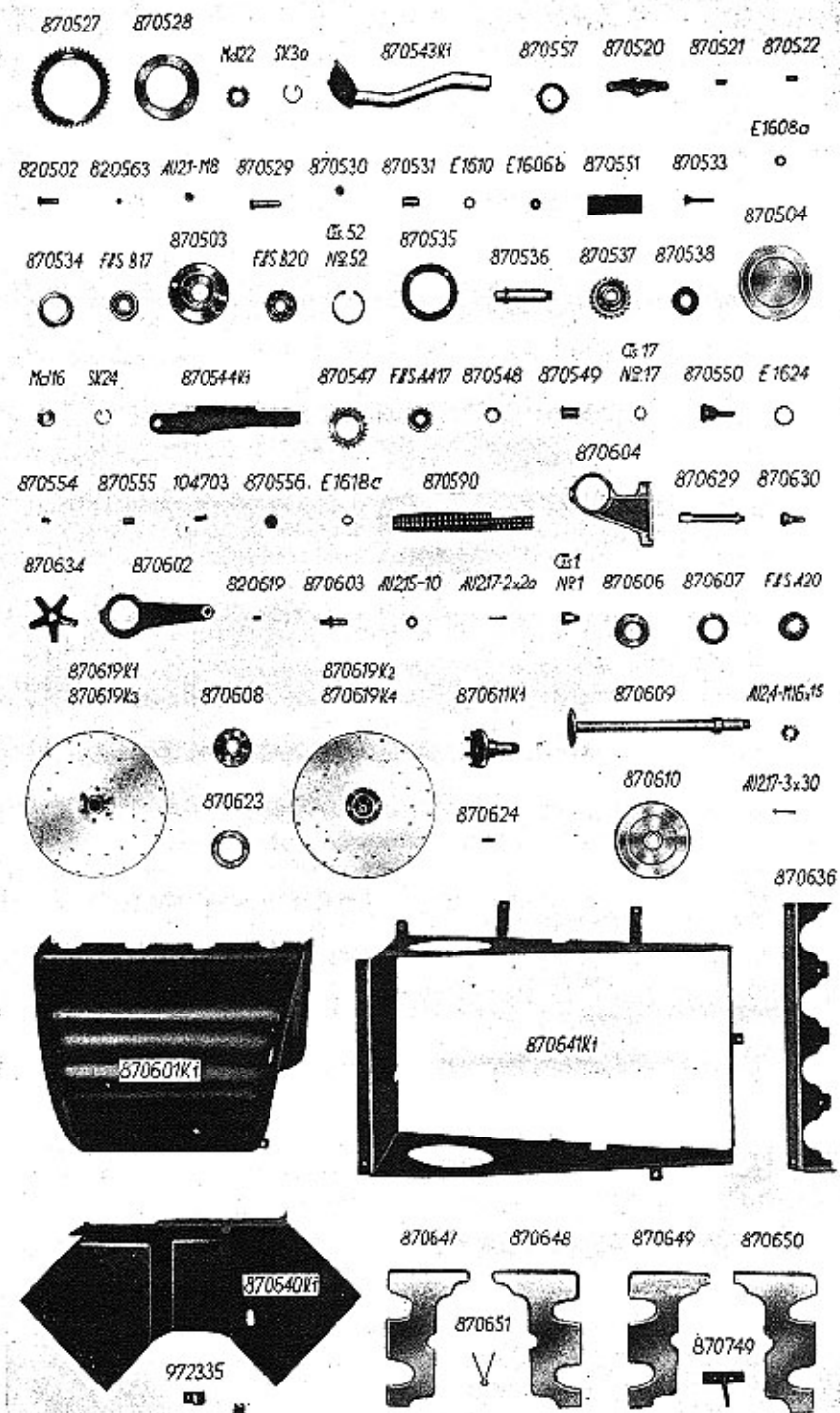
E1618b	R18	Uzavírací šroub k spod. víku
870124K1		Těsnění měděné k uzavír. šroubu
870129		Úplně olejové síto k spodnímu víku
870126K1		Těsnění k spodnímu víku
870132		Úplně vedení oleje
870130K1		Těsnění k vedení oleje
		Skříň řetězu se zavrtanými šrouby
	870133	Těsnění ke skříni řetězu
920103		Víko skříně řetězu
	920104	Těsnění k víku
970127		Příruba s nalévacím hrdlem
	970132	Těsnění k přírubě
E52a		Uzávěrka příruby
	E1652	Těsnění měděné k uzávěrce
870128		Napínací šroub pro řemen ventilátoru
870131		Napínací šroub pro řetěz
	AU2, 2-M10	Matice nízká
	AU2, 1-M8	Matice
870135K1		Úplná odvodušňovací trubka
	770115	Těsnění k trubce pro odvodušnění
970112		Těsnící kroužek
970113		Těsnící kroužek
970122		Manžeta ze syntetické gumy
	870200	<b>Klikový hřídel.</b>
870201K1		Úplný klikový hřídel sestávající ze:
	870201	Klikový hřídel
	870206	Protizávaží vnější
	870207	Protizávaží vnitřní
	870208	Protizávaží vnitřní

## K tabulce 2.

870212	Šroub k upevnění protizávaží
870213	Pojistka plechová k šroubům
870214	Zátka
651932	Unášecí kolík
Čís. 16850	Perové válečkové ložisko »Hyatt« bez vnějšího kroužku
870202	Pánev axiálního ložiska klik. hřídele
870203	Pánev ložiska klik. hřídele
870204	Pánev ložiska klik. hřídele

870222	E408/9	Pojišťovací kolík k pánvím Setrvačnick
	870216	Šroub k upevnění setrvačnicku
	870217	Unášecí čep setrvačnicku
	870218	Krycí kotouč setrvačnicku
870290		Úplná spojka Fichtel & Sachs HZ18
	870219	Šroub ke spojení
870220K1	AU2, 19-8-B	Pružná podložka
		Úplně řetězové kolo s drážkovou vločkou sestává ze:
	870220	Řetězové kolo
	870221	Drážková vložka
	970205	Šroub k řetězovému kolu
	AU2, 19-10-B	Pružná podložka
870292		Klika roztáčecí, úplná
		<b>870300 Ojnice a písty.</b>
870301K1		Úplná ojnice sestává ze:
	870301	Ojnice s vikem
	870306	Pouzdro ojničního čepu
	870302	Pánev ojniční
	770306	Čep pojistný k pánvi
870303		Šroub ojnice
	310305	Korunová matice
	AU2, 17—2.5X22	Závlačka
870305		Píst, úplný, »BHB«, včetně kroužků a čepu
		nebo:
870304		Píst, úplný, »Nelson-Bohnalite-Auto- Thermic«, včetně kroužků a čepu
	Čís. 20	Kroužek Seegráv — vnitřní
		<b>870400 Válec, hlava válce, ventily.</b>
870410		Válec
	870414	Těsnění k válci
870402K1		Hlava válce se zavrt. šrouby
	870415	Podložka
	571116	Matice mosazná k výfuk. potrubí
870403		Sedlo ssacího ventilu
870404		Sedlo výfukového ventilu
870407		Vedení ventilu
870416		Sedlo zapalovací svíčky

870411		Těsnění k hlavě válce
870417		Těsnění k pos. čís. 870501K1 (Komora vačk. hřídele)
870418		Těsnění k pos. čís. 870501K1 (Komora vačk. hřídele)
870412		Šroub k upevnění válce
	AU2,15-10	Podložka
	AU2,19-10-B	Pružná podložka
870405		Ventil ssací
870406		Ventil výfukový
	770407	Čepička k ventilům
	870408	Zpruha ventilu
	870409	Taliř zpruhy
	770421	Stavěcí kuželík
870420K1		Úplný držák s perem pro vodící plech vzduchu
870423		Vodící plech vzduchu
		<b>870500 Rozvod.</b>
870501K1		Komora, úplná, vačkového hřídele, pravá
	B18	Zátka
	B10	Zátka
	B8	Zátka
	870511	Zavrt. šroub k víčku
	E1608c	Těsnění měděné
	AU2,6-M8	Matice uzavřená
	870552	Vložka
	E1608a	Těsnění měděné — k vložce
	870501K2	Komora, úplná, vačkového hřídele, levá
	B18	Zátka
	B10	Zátka
	B8	Zátka
	870511	Zavrtaný šroub k víčku
	E1608c	Těsnění měděné
	AU2,6-M8	Uzavřená matice
	870552	Vložka
	E1608a	Těsnění měděné — k vložce
	870502K1	Víčko k ventilovým páčkám
	870510	Těsnění k víčku
	870505	Ložisko vačkového hřídele, pravé
	870506	Ložisko vačkového hřídele, levé



870512K1

Úplné ložisko pravé vačkového  
hřídele

870514

Těsnění k ložiskům vačkového hřídele

870513

Ložisko vačkového hřídele, levé

870515

Víko k ložisku

870516

Těsnění k pos. čís. 870505/13

870540K1

Úplný pravý vačkový hřídel  
sestává ze:870540  
B14Vačkový hřídel, pravý  
Zátka

970516

Kolo rozdělovače s výstředníkem

970517

Tlačný čep pro čerpadlo paliva A. C.

870558

Tlačný čep pro čerpadlo paliva  
»Brichta«

870541K1

Úplný levý vačkový hřídel  
sestává ze:870541  
B14Vačkový hřídel, levý  
Zátka

870519

Odstríkovací kroužek

800840

Unášecí kolík

870524

Řemenice

870526K1

Úplný náboj řetězového kola

300950

Zavrtaný šroub k náboji

## K tabulce 3.

870527

Řetězové kolo z=42

870528

Kroužek

Md22

Drážková matice

SK30

Pojistný drátěný kroužek

870543K1

Úplná trubka pro zpětné vedení oleje

870557

Těsnění k trubce zpětného vedení  
oleje

870520K1

Úplná ventilová páka  
sestává ze:

870520

Ventilová páka

870521

Kámen

870522

Kolík

820502

Stavěcí šroub ventilové vůle

820563

Kulička stavěcího šroubu

AU2,1-M8

Matice

870529

Čep k ventilové páce

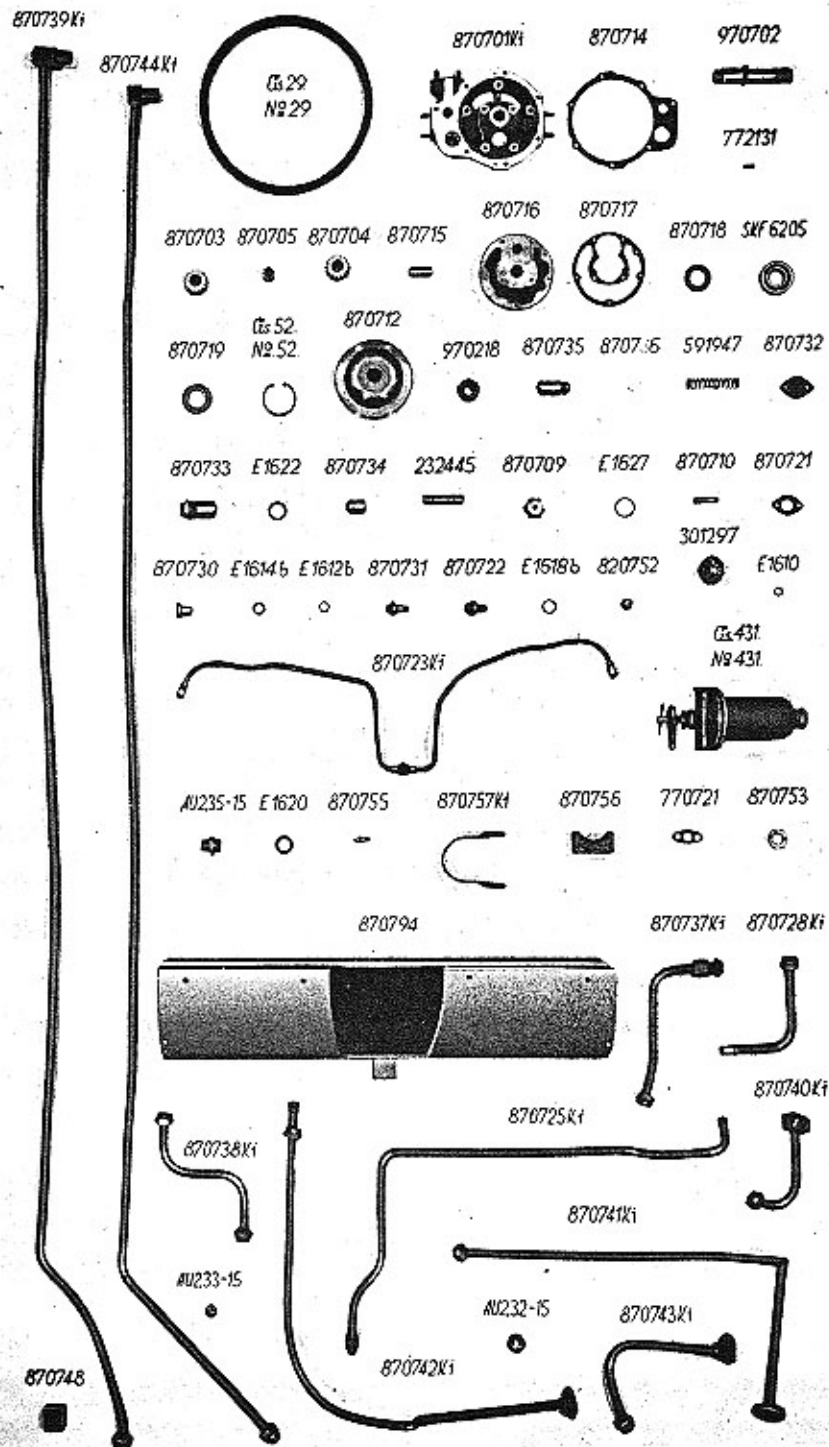
870530

Šroubek k čepu ventilové páky



870531		Rozpěrací pouzdro
E1610		Těsnění měděné k čepu
E1606b		Těsnění měděné k šroubku
870551		Tlumič vibrací
870533		Kolík se závitem k tlumiči vibrací
	E1608a	Těsnění měděné ke kolíku
870534		Pouzdro
B17		Kuličkové ložisko $\frac{17 \times 47}{14}$
870503		Víko kuličkového ložiska
B20		Kuličkové ložisko $\frac{20 \times 52}{15}$
Čís. 52		Seegrova pojistka vnitřní
870535		Těsnění k víku kuličkového ložiska
870536		Hřídel řetězového kolečka
	870537	Řetězové kolo
	870538	Odstřikovací kroužek
	870504	Řemenice
Md16		Drážková matice
SK24		Pojistný drátěný kroužek
870544K1		Úplný držák napínací kladky řetězu
870547		Napínací kladka
AA17		Dvouřadové kuličkové ložisko $\frac{17 \times 40}{16}$
870548		Rozpěrací kroužek
870549		Čep napínací kladky
Čís. 17		Seegrova pojistka vnější
870550		Čep k napínací kladce
	E1624	Těsnění měděné k čepu
870554		Nárazový čep
870555		Tlačný čep
104703		Zpružina
870556		Uzavírací šroub
	E1618c	Těsnění měděné k uzavíracímu šroubu
870590		Řetěz »Renold-Duplex« 3/8" (9.53 mm) 188 článků
		<b>870600 Ventilátor.</b>
870604		Konsola ventilátoru
870629		Mazací hrdlo
870630		Přípojka
870634		Pružná podložka
870602		Závěsné ložisko

820619		Pojistný kolík
870E03		Šroub k závěsnému ložisku
	AU2,15-10	Podložka
	AU2,17-2×20	Závlačka
Čís. 1		Maznice na tuk 1/8" plyn
870606		Stavěcí pouzdro
870E07		Těsnící kroužek
A20		Kuličkové ložisko $\frac{20 \times 47}{14}$
870609		Hřídel ventilátoru
	870610	Řemenice
	AU2,4-M16×1.5	Matice korunková nízká
	AU2,17-3×30.	Závlačka
870619K1		Úplné lopatkové kolo ventilátoru, levé přední, k tomu:
	870608	Náboj ventilátoru
	870623	Kroužek k náboji
870619K2		Úplné lopatkové kolo ventilátoru, levé zadní, k tomu:
	870611K1	Příruba se šrouby
	870624	Zavrtaný šroub k přírubě
	870623	Kroužek k přírubě
870619K3		Úplné lopatkové kolo ventilátoru, pravé přední, k tomu:
	870608	Náboj ventilátoru
	870623	Kroužek k náboji
870619K4		Úplné lopatkové kolo ventilátoru, pravé zadní, k tomu:
	870611K1	Příruba se šrouby
	870624	Zavrtaný šroub k přírubě
	870623	Kroužek k přírubě
870601K1		Úplné těleso ventilátoru
870647		Krycí plech válců, pravý přední
870648		Krycí plech válců, pravý zadní
870649		Krycí plech válců, levý přední
870650		Krycí plech válců, levý zadní
870636		Krycí plech válců
870651		Pero přidržné krycích plechů
870640K1		Úplná příční stěna
870641K1		Úplný vodící plech vzduchu
870649		Držák trubek
972325		Držák



## K tabulce 4.

Čís. 29

Klinový gumový řemen »Gilmer«  
vnitřní obvod 816 mm,  $\delta=19$ ,  $v=11$ ,  
 $\alpha=32^\circ$

## 870700 Olejové čerpadlo a mazání.

870701K1	Skříň olejového čerpadla se zavrta- nými šrouby
772131	Kolik centrační skříně olejového čer- padla
870714	Těsnění ke skříně
970702	Hřídel olejového čerpadla
870703K1	Ozubené kolo s vložkou olejového čer- padla sestává ze:
870703	Ozubené kolo
870705	Vložka ozubeného kola
870704	Ozubené kolečko olejového čerpadla
870715	Čep ozubeného kolečka
870716	Víko olejového čerpadla
870717	Těsnění k víku
870718	Odšťíkovací kroužek oleje
SKF6205	Kuličkové ložisko $\frac{25 \times 52}{15}$
870719	Těsnící kroužek
Čís. 52	Seegrova pojistka, vnitřní
870712	Řemenice
970218	Natáčecí ozubec
870735	Píst přetokového ventilu, k tomu:
870736	Pístní kotouček
591947	Zpruha
870732	Slepá příruba
870721	Těsnění k slepé přírubě
870733	Válec redukčního ventilu, k tomu:
E1622	Těsnění měděné k válci
870734	Píst redukčního ventilu
232445	Zpruha
870709	Šroubení redukčního ventilu
E1627	Těsnění měděné k šroubení
870710	Stavěcí šroubek redukčního ventilu
870730	Matice
E1614b	Těsnění měděné
E1612b	Těsnění měděné

870731		Připojka k vedení oleje pro vačkové hřídele
870722		Připojka k vedení oleje pro vačkové hřídele
	E1618b	Těsnění měděné k připojce
	E1612b	Těsnění měděné k připojce
820752		Maticice uzavřená k připojce
870723K1		Úplné vedení oleje k vačkovým hřídelům
301297		Elektr. kontrolní přístroj »AH50«
	E1610	Těsnění měděné k »AH50«
Čís. 431		Čistič oleje »Auto-Klean«, k tomu:
	AU2,35-15	Hrdlo k vedení oleje
	E1620	Těsnění měděné k hrdlu
	870755	Čep k ovládání čističe
870757K1		Úplný držák čističe oleje
	870756	Dřevěná podložka k čističi
870794		Úplný chladič oleje
870725K1		Úplné vedení oleje od motoru k čističi, díl I. K tomu:
	AU2,32-15	Přesuvná matice
	AU2,33-15	Těsnicí kužel
870728K1		Úplné vedení oleje od motoru k čističi, díl II. K tomu:
	AU2, 32-15	Přesuvná matice
	AU2, 33-15	Těsnicí kužel
870737K1		Úplné vedení oleje od motoru k čističi, díl III. K tomu:
	870753	Nízká matice k spojce
870738K1		Úplné vedení oleje od čističe k chladiči oleje, díl I.
870739K1		Úplné vedení oleje od čističe k chladiči oleje, díl II.
870740K1		Úplné vedení oleje od čističe k chladiči oleje, díl III.
870741K1		Úplné vedení oleje od čističe k chladiči oleje, díl IV.
	770721	Těsnění k vedení oleje
870742K1		Úplné vedení oleje od chladiče oleje k motoru, díl I.
870743K1		Úplné vedení oleje od chladiče oleje k motoru, díl II.

870748  
870744K1

Mezikus pro olejový teploměr  
Úplné vedení oleje od chladiče oleje  
k motoru, díl III. (viz tab. 4)

## K tabulce 5.

870745K1		Úplné vedení oleje od chladiče oleje k motoru, díl IV.
870746K1		Úplné vedení oleje od chladiče oleje k motoru, díl V.
870747K1		Úplné vedení oleje od chladiče oleje k motoru, díl VI.
770721		Těsnění k vedení oleje Ke každému vedení dodáme:
	AU2, 32-15	Přesuvná matice
	AU2, 33-15	Těsnicí kužel
	870753	Matice nízká k spojkám
870792		Úplná hadice »Titeflex« kratší
870793		Úplná hadice »Titeflex« delší
	<b>870800</b>	<b>Ssací potrubí.</b>
870893		Úplné ssací potrubí
	641381	Těsnění k ssacímu potrubí
872384		Třmen pro držák bowdenu
872383		Držák bowdenu
870892		Dvojitý zplynovač »Zenith« EE1-24.2
	870815	Těsnění k zplynovači
870808K1		Úplná trubka k »Hotspotu«, k této:
	770817	Těsnění
	770853	Šroub mosazný
	AU2,19-8-B	Pružná podložka
870817K1		Úplná páčka k zplynovači
870820		Zpružina zpětného tahu.
872316		Držák zpružiny
870895		Palivové čerpadlo, typ »R« nebo:
870896		Palivové čerpadlo »Brichta«
	870805	Příložka fibrová k palivovému čer- padlu
	870806	Těsnění k palivovému čerpadlu
870894		Úplný čistič vzduchu s vodicím plechem sestává ze:
	870810	Těleso čističů vzduchu



870807 Čistič vzduchu  
 870811K1 Šoupátko, úplné  
 870812 Kotouč  
 870813 Hřídel  
 870814 Ovládací páčka

870816 Ssací hrdlo  
 870821K1 Úplné vedení paliva od palivového  
 čerpadla k zplynovači  
 870822K1 Úplné vedení paliva od palivového  
 čerpadla k hadici »Titeflex«  
 803913 Držák trubky  
 870827 Přípojka k zplynovači EE1  
 E1613 Těsnění měděné k připojce

**870900 Zapalování.  
 Provedení »Bosch«.**

870994 Rozdělovač »Bosch« VK8 bez stavěcí  
 páčky v pohledu shora pravotočivý  
 870903 Příložka k rozdělovači  
 870996 Zapalovací cívka »Bosch« 12 Volt.  
 870990 Úplný zapalovací kabel vysokého  
 napětí,  
 s tím dodáme:  
 A/B Úplná násadka »Faudí«  
 Čís. 119 Oko kabelu  
 870991 Úplný kabel vysokého napětí, k tomu:  
 Čís. 119 Oko kabelu

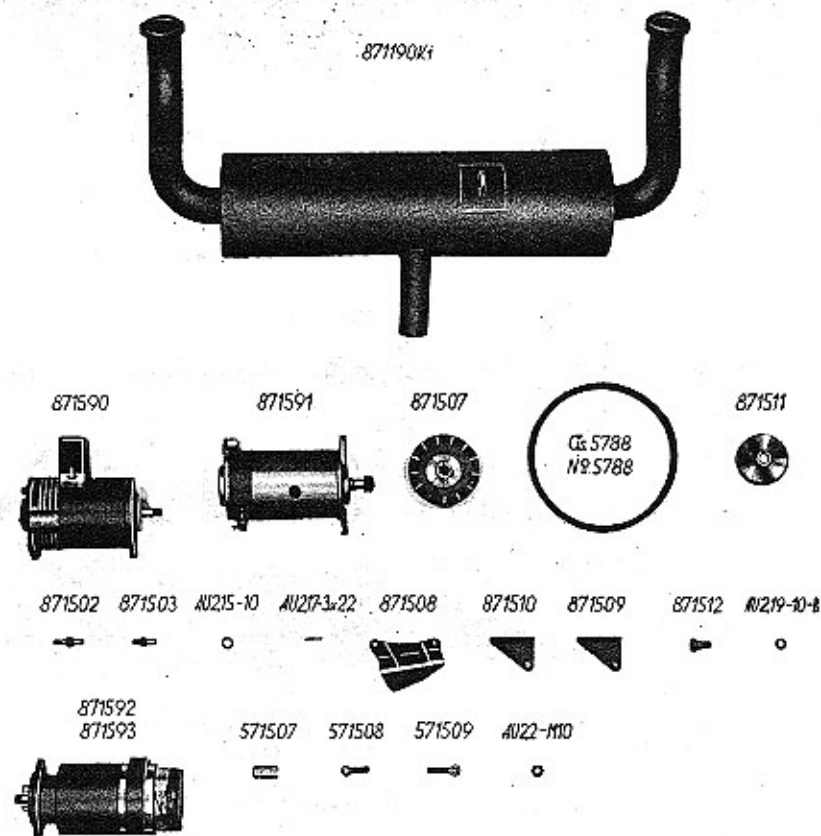
**Nebo provedení »Scintilla«.**

870995 Rozdělovač »Scintilla« bez stavěcí  
 páčky, v pohledu shora pravoběžný  
 870997 Zapalovací cívka »Scintilla« 12 Volt.  
 870992 Úplný zapalovací kabel vysokého  
 napětí, s tím dodáme:  
 A/B Úplná násadka »Faudí«  
 870993 Úplný kabel vysokého napětí

**Ke každému provedení dodáme:**

870902 Ozubené kolečko k rozdělovači  
 770907/08 Prodloužení svíčky (Isolátor)  
 I-10COM Zapalovací svíčka »Champion«  
 nebo:  
 W175T1 Zapalovací svíčka »Bosch«





871101K1	Úplné výfukové potrubí, pravé
871102K1	Úplné výfukové potrubí, levé
571115	Těsnění k potrubí
E1351a	Těsnění k potrubí
871107K1	Úplná vzpěra tlumiče výfuku

### K tabulce 6.

871190K1	Úplný tlumič výfuku
----------	---------------------

#### 871500 Dynamo a spouštěč. Provedení »Bosch«.

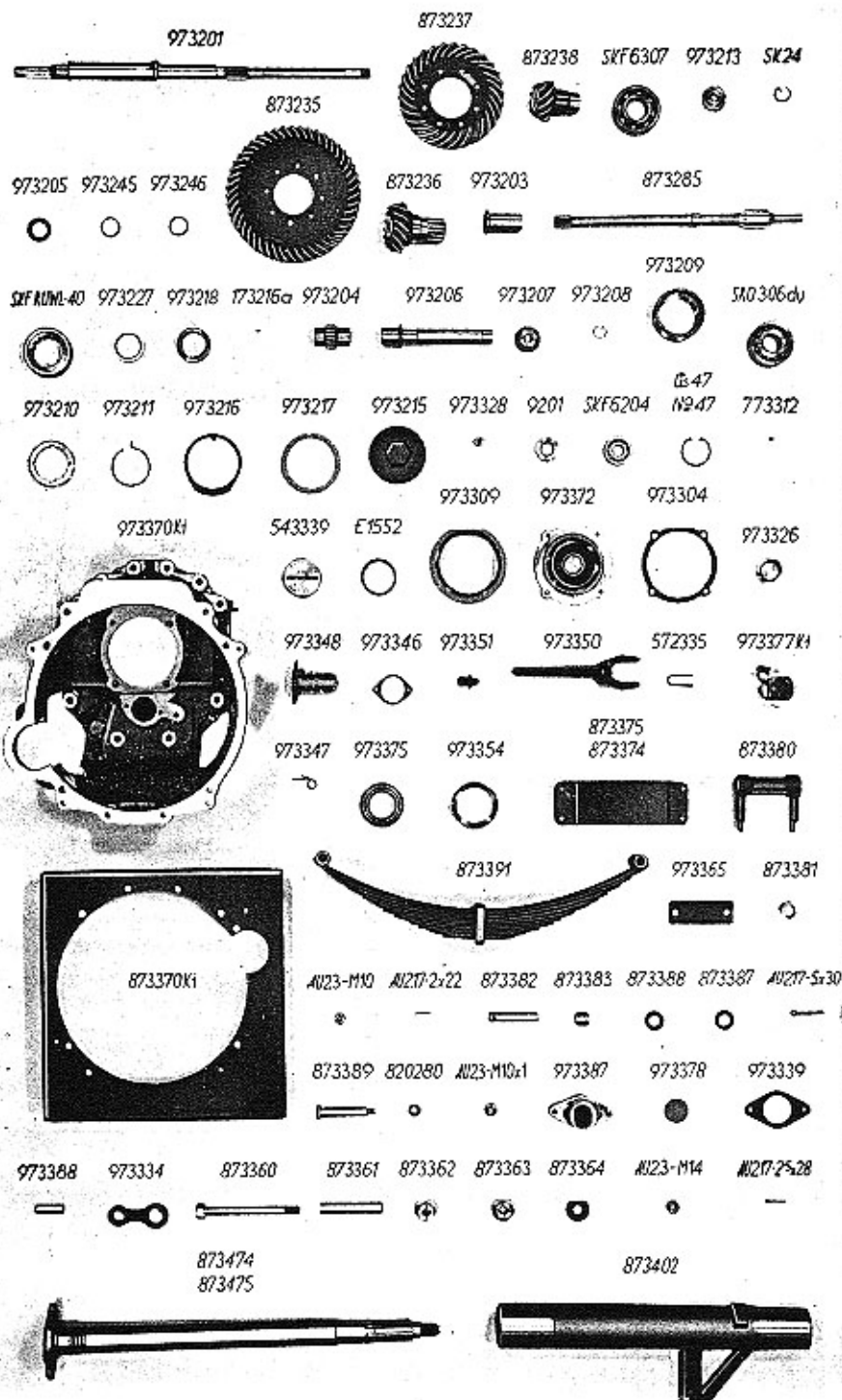
871590	Dynamo »Bosch« RJH $\frac{130}{12}$ 2000 L
871507	Remenice pro dynamo »Bosch«
871502	Čep upínací k dynamu
	AU2, 15-10 Podložka
	AU2, 17-3x22 Závlačka
871510	Upevňovací úhelník dynamu

#### Nebo provedení »Scintilla«.

871591	Dynamo »Scintilla« R 105 W - 12 Volt levotočivé
871511	Remenice pro dynamo »Scintilla«
871503	Čep upínací k dynamu
	AU2, 15-10 Podložka
	AU2, 17-3x22 Závlačka
871509	Upevňovací úhelník dynamu

#### S každým dynamem dodáme:

871508	Upevňovací úhelník dynamu
571507	Napínací zámek
571503	Napínací oko (pravý závit)
571509	Napínací oko (levý závit)
	AU2, 2-M10 Matice nízká
Čís. 5788	Gumový řemen »Gilmer« vnitřní, délka 700 mm, šířka=13, výška=9, $\alpha=38^\circ$
871592	Spouštěč »Bosch« BJH 1,4/12 L levoběžný nebo:



871593

Spouštěč »Scintilla« 10FR, 1,3 HP-F-12V, levoběžný

871512

AU2, 19-10-B

Šroub s hlavou k upevnění spouštěče  
Pružná podložka

## K tabulce 7.

## 873200 Pohon zadní nápravy.

973201

Hnací hřídel

873237

Malé talířové kolo »Klingelberg«

873238

Malý pastorek

SKF6307

Kuličkové ložisko

973213

Matice se zářezy

SK24

Pojistný drátěný kroužek

973205

Příložka

973245

Příložka, tloušťka = 0.1

973246

Příložka, tloušťka = 0.3

873235

Velké talířové kolo »Klingelberg«

873236K1

Velký pastorek, sestává ze:

873236

Velký pastorek

973203

Vložka do velkého pastorku

873285

Hnací hřídel

SKFRUWL-40

Válečkové ložisko bez vnitřního kroužku

973227

Příložka

973218K1

Pouzdro s kolíkem, sestává ze:

973218

Pouzdro

173216a

Kolík

973204

Kolo diferenciálu (náhonu)

973206

Pouzdro ložiska

973207

Matice se zářezy

973208

Pojistný drátěný kroužek

973203

Stavěcí pouzdro

SRO306dy

Dvouřadové speciál. ložisko

973210

Matice se zářezy

973211

Pojistný drátěný kroužek

973216

Pojistný plech

973217

Těsnění k viku

973215

Víko

## 873300 Skříň zadní nápravy.

973370K1

Zadní půlka skříně zadní nápravy se zavrt. šrouby, k této:

	973328	Zavrt. pouzdro pro šroub k upevnění spouštěče
543339		Uzávěrka skříně zadní nápravy
	E1552	Těsnění kožené k uzávěrci
9201		Těsnící kroužek ze syntetické pryže »Buna«
SKF6204		Kuličkové ložisko
Seg. 47		Seegrova pojistka vnitřní
973309		Ložiskové pouzdro (zadní)
973372K1		Pouzdro kuličkového ložiska zadní sestává ze:
	973372	Pouzdro kuličkového ložiska
	773312	Pojistný kolík
	973326	Krycí víčko k pouzdru
	973304	Těsnění k pouzdru
973348		Vodící pouzdro
	973346	Těsnění k vodícímu pouzdru
973351		Kulový čep
973350		Páka spojky
	572335	Pojistný drát k páce
973377K1		Úplně posuvné pouzdro ke spojce
973347		Zástrčka
973375K1		Úplně ložisko spojky sestává ze:
	973375	Ložisko spojky F&S 1812180 (bez posuvné objímky a plechové klece) s kroužkem
	973354	Kroužek k ložisku spojky
873375/74		Zadní pryžový závěs agregátu
873370K1		Úplná deska pryžových závěsů
873391		Úplné zadní pero
873380K1		Třmen zadního pera sestává ze:
	873380	Třmen zadního pera
973365		873381 Vložka třmenu
		Podložka
	AU2, 3-M10	Matice korunková
	AU2, 17-2×22	Závlačka
873382		Čep zadního pera
873383		Pouzdro
873388		Chránicí plech
873387		Pryžová příložka
	AU2, 17-5×30	Závlačka
873389		Čep
	820280	Podložka

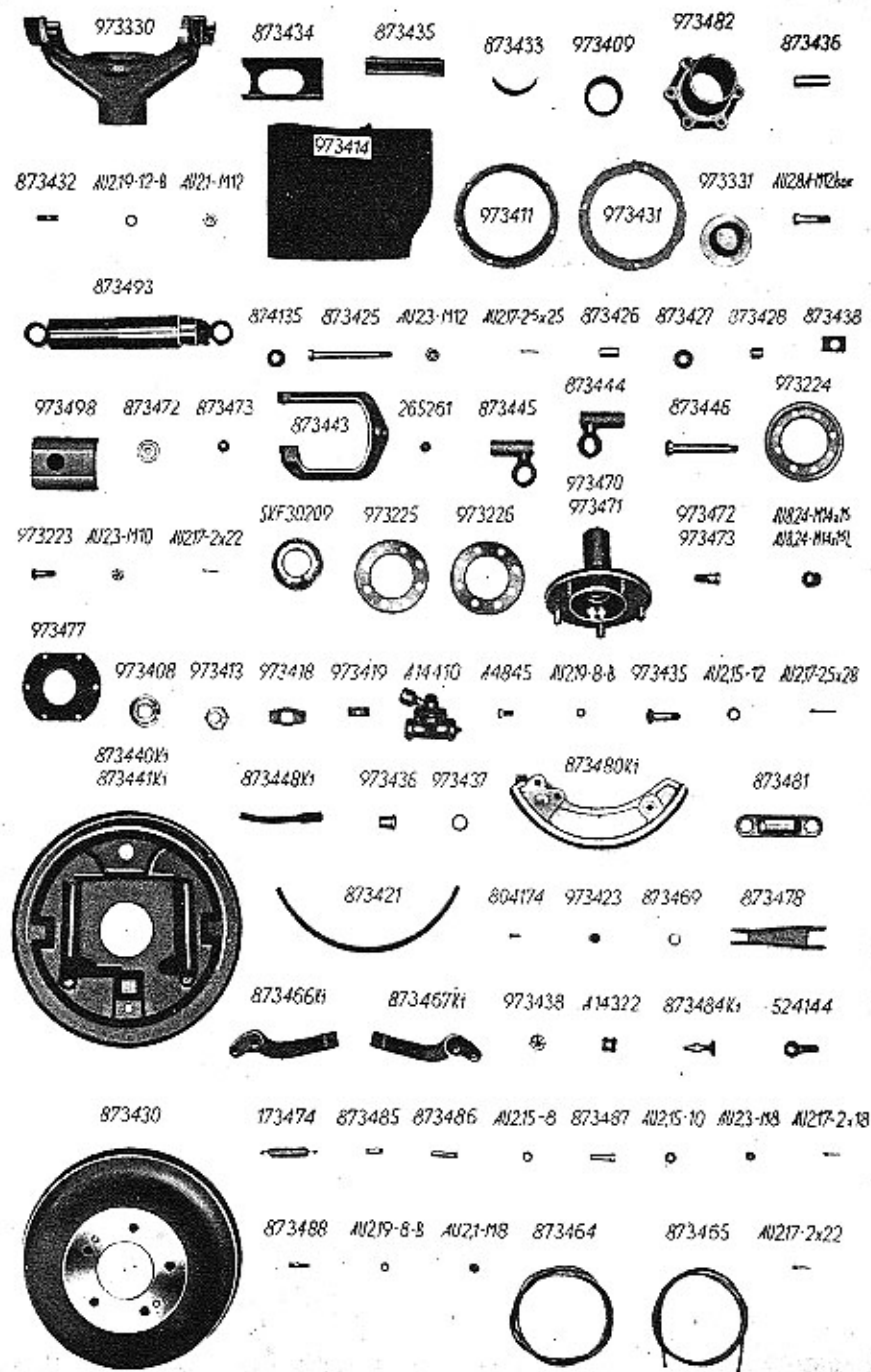
	AU2,3-M10×1	Matice korunková
	AU2,17-2×22	Závlačka
973387K1		Úplné uložení pro závěs pera sestává ze:
	973387	Uložení pro závěs pera
	973378	Krycí plech
	973339	Podložka
		Čep
973388		Závěs pera
973334		Šroub s hlavou pro závěs pera
873360		Rozpěrací pouzdro
	873361	Vložka
	873362	Vložka
	873363	Pojistný plech
	873364	Matice korunková
	AU2,3-M14	Závlačka
	AU2,17-2.5×28	

#### 873400 Polonápravy.

873474	Hřídel zadní nápravy, pravý
873475	Hřídel zadní nápravy, levý
873492	Úplná zadní polonáprava sestává ze:
	873402 Trouba zadní polonápravy

#### K tabulce 8.

873434	Držák tlumiče (přivařený na troubu)
873435	Vzpěra držáku tlumiče (přivařená na troubu)
873433	Podložka (přivařená na troubu)
973330	Výkyvná vidle
973482	Příruba trouby
873432	Zavrtaný šroub pro P čis. 973498
AU2,19-12-B	Pružná podložka
AU2,1-M12	Matice
873436	Rozpěrací trubka
973409	Kroužek
973414	Kožený obal
973411	Kroužek pro kožený obal
	973431 Těsnění ke kroužku
973331	Těsnící kroužek



873493

Hydraulický tlumič nárazů  
»Delco«, typ »Direct-Acting«, stlač.  
délka = 254, s tím dodáme:

874135  
873425  
AU2,3-M12  
AU2,17-2,5×25

Přyzové pouzdro  
Čep pro tlumič  
Matice korunková  
Závlačka

873426

873427

873428

AU2,8A-M12/50K

AU2,3-M12  
AU2,17-2,5×25

Rozpěrací pouzdro  
Příložka  
Rozpěrací trubka  
Šroub s hlavou  
Matice korunková  
Závlačka

973498

Úplně pryžové uložení k zadnímu  
peru

873472

873443

873473

265261

Vložka do pryžového uložení  
Třmen pera  
Čep ke třmenu pera  
Pánev k třmenu

873444

873445

873446

873438

973224

973223

AU2,3-M10  
AU2,17-2×22

Oko čepu pera, pravé  
Oko čepu pera, levé  
Šroub s hlavou  
Pojistný plech  
Odstřikovací kroužek  
Šroub s hlavou  
Matice korunková  
Závlačka

SKF30209

973225

973226

973470K1

973470

973472

AU8,24-M14×1,5

973471K1

Kuželové válečkové ložisko  $\frac{45 \times 85}{19}$

Podložka

Podložka

Úplný náboj zadního kola, pravý,  
sestává ze:

Náboj zadního kola

Šroub k pravému kotlu

Přitažná matice, pravá

Úplný náboj zadního kola, levý,  
sestává ze:

Náboj zadního kola

Šroub k levému kotlu

Přitažná matice, levá

Pouzdro ložiska

Kuželové válečkové ložisko

Kroužek k náboji

973471

973473

AU8,24-M14×1,5L

973477

SKF30209

973408



973413		Matice »Berma« abnormální
973418		Pojistný plech
973419		Pero
873440K1		Úplný uzavírací kotouč brzdy, pravý
873441K1		Úplný uzavírací kotouč brzdy, levý
	873448K1	Úplná trubka s vodítkem pro lano
		Úplný brzdový válec »Teves A14407«
A14410		Šroub s hlavou k válci
	A4845	Pružná podložka
	AU2,19-8-B	Čep pro brzdovou čelist
973435		Matice korunková nízká
	AU2,3-M12	Závlačka
	AU2,17-2.5X28	Rozpěrací kus
973436		Rozpěrací kroužek
973437		Úplná brzdová čelist sestává ze:
873480K1		Brzdová čelist
	873480	Obložení brzdové čelisti
	873421	Nýt dutý měděný
	804174	Pánev k brzdové čelisti
	973423	Čep k brzdové čelisti
	873469	Vložka do brzdové čelisti
	973438	Držák brzdové čelisti
873481		Úplná brzdová páka, pravá
873466K1		Úplná brzdová páka, levá
873467K1		Tlačný kus k brzdě
873478		Perová podložka »Teves«
A14322		Úplný stavěcí šroub brzdy
873484K1		Rukojeť
	524144	Matice korunková
	AU2,3-M8	Závlačka
	AU2,17-2X18	Zpružina k brzdové čelisti
173474		Čep
873485		Čep
873486		Čep
	AU2,15-8	Podložka
	AU2,17-2X18	Závlačka
873487		Čep
	AU2,15-10	Podložka
	AU2,17-2X22	Závlačka
873488		Svěrací čep k brzdovému lanu
	AU2,19-8-B	Pružná podložka
	AU2,1-M8	Matice
873464		Lano ruční brzdy, levé

873465

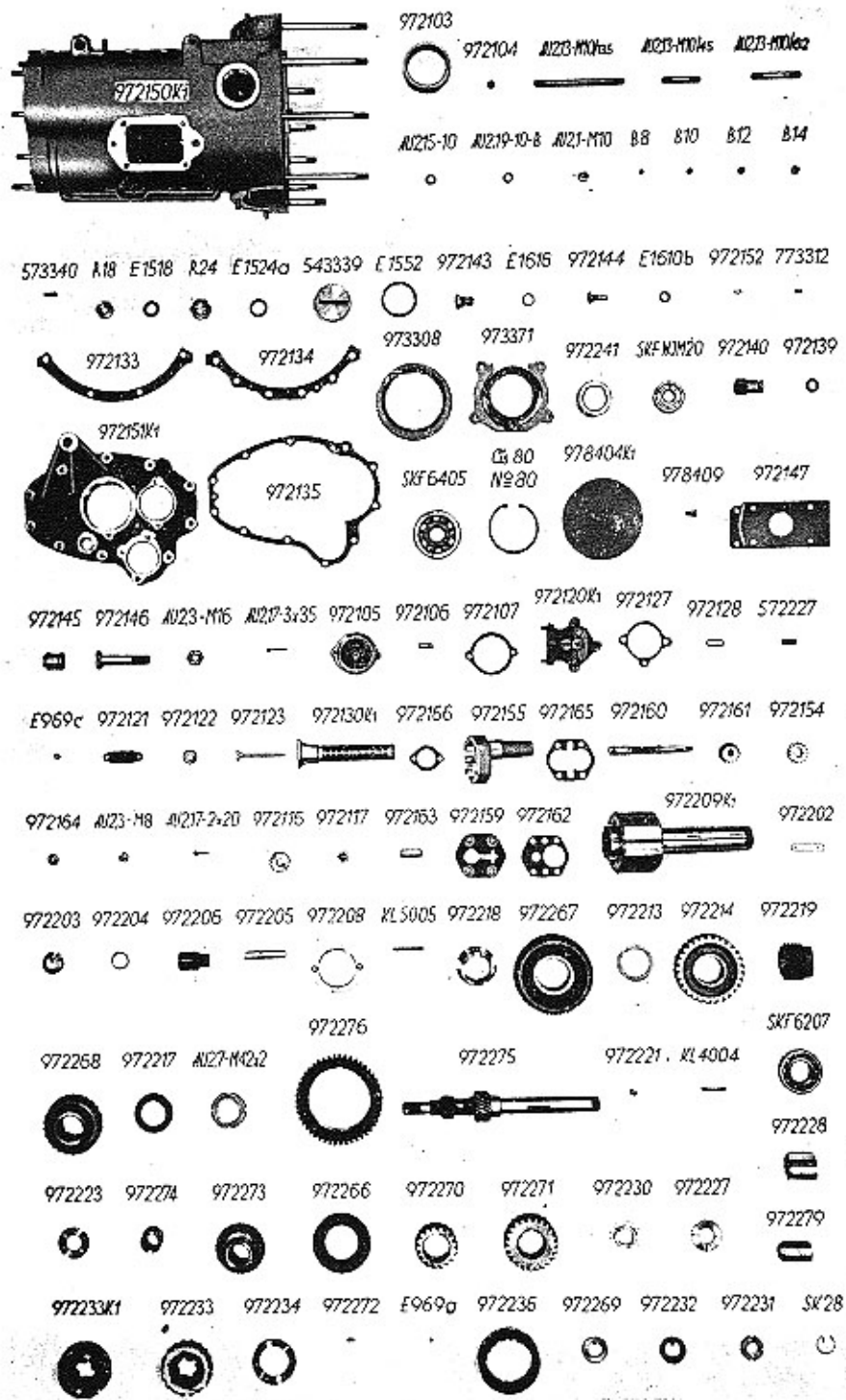
Lano ruční brzdy, pravé

873430

Brzdový buben

## K tabulce 9.

	872100	Převodová skříň.
972150K1		Převodová skříň se zavrtanými šrouby
	972103	Kroužek do převodové skříně
	972104	Zavrtaná vložka
	AU2,13-M10/135	Zavrtaný šroub pro pos. čís. 973370
	AU2,13-M10/45	Zavrtaný šroub pro pos. čís. 973370
	AU2,13-M10/62	Zavrtaný šroub pro pos. čís. 973370
	AU2,15-10	Podložka
	AU2,19-10-B	Pružná podložka
	AU2,1-M10	Matice
	573340	Středicí kolík ke skříním
	B8	Zátka
	B10	Zátka
	B12	Zátka
	B14	Zátka
	R18	Uzavírací šroub
	R24	Uzavírací šroub
	543339	Uzávěrka
	E1518	Těsnění kožené
	E1524a	Těsnění kožené
	E1552	Těsnění kožené
	972143	Vložka pro trysku
	E1616	Těsnění měděné pro vložku
	972144	Tryska
	E1610b	Těsnění měděné pro trysku
	972133	Těsnění ke skříně zadní nápravy horní
	972134	Těsnění ke skříně zadní nápravy spodní
	972151K1	Víko převodové skříně se zavrtanými šrouby
	972135	Těsnění k víku převodové skříně
	972152	Kolík středicí k víku
	973308	Ložiskové pouzdro
	973371K1	Úplně pouzdro válečkového ložiska, přední, sestává ze:
	973371	Pouzdro válečkového ložiska, přední



773312	Pojistný kolík k pouzdru
972241	Pouzdro pro válečkové ložisko
SKFWJM20	Válečkové ložisko
972140	Těsnicí vložka
972139	Pístěný těsnicí kroužek
SKF6405	Kuličkové ložisko
978404K1	Čís. 80
978409	Seebrova pojistka vnitřní
972147	Úplný pryžový závěs
972145	Šroub k pryžovému závěsu
972146	Upevňovací plech pryžového závěsu
	Rozpěrka
	Šroub s hlavou k pryžovému závěsu
	Korunková matice
	Závlačka
972105K1	Úplně uzavírací víčko s mazací trubkou sestává ze:
972105	Uzavírací víčko
972106	Mazací trubka
972107	Těsnění pro víčko
972120K1	Vedení zasouvacích tyčí se zavrtanými šrouby
972127	Těsnění k vedení 972120K1
972128	Rozpěrací kus
572227	Zpruha
E969c	Kulička 7/16"
972121	Víko k 972120K1
972122	Pojistka pro zasouvací tyče
972123	Šroub pro pojistku
972130K1	Úplně olejové síto
972166	Těsnění k sítu
972155	Skříň olejového čerpadla
972165	Těsnění ke skříni
972160	Hnací hřídel olejového čerpadla
972161	Hnací kolečko olejového čerpadla
972164	Podložka
AU2,3-M8	Matice korunková
AU2,17-2×20	Závlačka
972116	Ozubené kolečko olejového čerpadla
972117	Vložka do ozubeného kolečka
972163	Čep ozub. kolečka olejového čerpadla
972159	Víko olejového čerpadla
972162	Těsnění k víku

872200 Ozubená kola a hřídele.	
972209K1	Úplná objímka diferenciálu, k této:
972203	Klín k objímce
972204	Vložka k objímce
972206	Malé kolečko diferenciálu
972205	Čep ke kolečku diferenciálu
972208	Kroužek k objímce diferenciálu
	Klín
972218	Rozpěrací pouzdro
972267	Ozubené kolo II. rychlosti
972213	Bronzová příložka
972214	Ozubené kolo III. rychlosti
972219	Hnací kolo olejového čerpadla
972268	Ozubené kolo IV. rychlosti
AU2,7-M42×2	Matice se zářezy
	Pojistka matice
	Ozubené kolo I. rychlosti
972276	Úplný hřídel převodu sestává ze:
972275K1	Hřídel převodu
	Vložka
	Klín
SKF6207	Kuličkové ložisko
972223	Příložka bronzová
972274	Rozpěrací pouzdro
972273	Kotouč
972266	Nárazný kotouč
972270	Hnací kolo III. rychlosti
972271	Hnací kolo IV. rychlosti
972230	Příložka bronzová
972227	Příložka bronzová
972228	Drážkové pouzdro k hřídel. převodu
972233K1	Úplný unášecí kotouč synchronisace sestává ze:
	Unášecí kotouč
	Třecí kužel
	Nýt
972272	Zpruha
E969g	Kulička 1/4"
972236	Posuvné pouzdro
972269	Příložka
972232	Pojistný plech
972231	Drážková matice

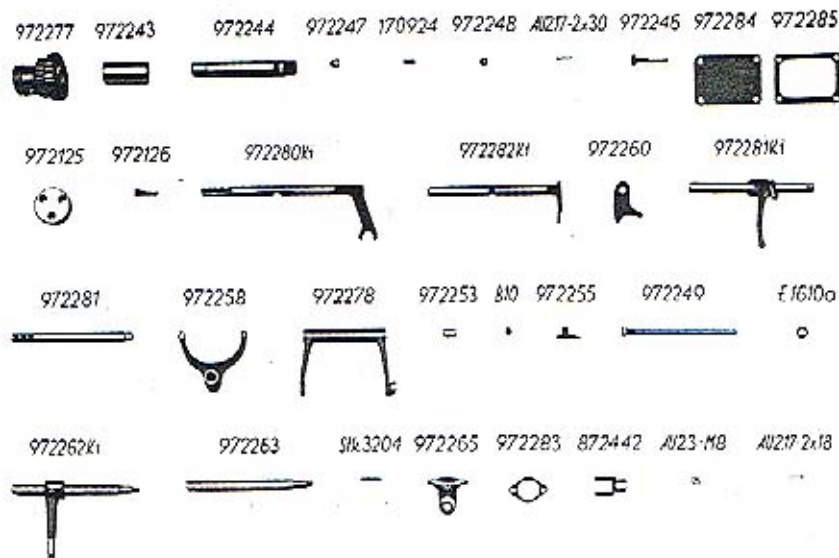
972279

SK28

Spojovací kus  
Pojistný drátěný kroužek

## K tabulce 10.

972277K1	Úplné ozubené kolo zpětné rychlosti sestává ze:
	Ozubené kolo zpětné rychlosti
	Vložka
972244	Hřídel kolečka zpětného chodu
972247	Ventil
170924	Zpruha
972248	Opěrná deštička
	Závlačka
972246	Pojistný šroub k hřídeli
972284	Víčko
	Těsnění k víčku
972125	Vedení zasouvacích tyčí
	Pojistný šroub vedení
972280K1	Úplná zasouvací tyč I. a II. rychlosti
972282K1	Úplná zasouvací tyč zpětného chodu, k této:
	Zasouvací vidle
972281K1	Úplná zasouvací tyč III. a IV. rychlosti sestává ze:
	Zasouvací tyč III. a IV. rychlosti
	Zasouvací vidle
	Nýt s půlkulatou hlavou
972278K1	Úplná zasouvací vidle I. a II. rychlosti sestává ze:
	Zasouvací vidle
	Zátka
	Vložka
	Klouzátko
	Čep k zasouvací vidli
	Těsnění měděné k šroubu
	Úplný zasouvací zub sestává ze:
	Zasouvací zub
	Zasouvací tyč
	Kuželový kolík
	Korunková matice
	Závlačka



**Veteran**  
service



Výroba dílů  
na vozy Aero a Tatra  
profilová těsnění  
dobové příslušenství  
na historická vozidla

Aktuální nabídka  
[www.veteranservice.cz](http://www.veteranservice.cz)

972265  
872442

972283

Vedení k zasouvací tyči  
Těsnění k vedení  
Vidlice k zasouvací tyči

### K tabulce 11.

874100 Přední náprava.

974101K1  
974101  
974103

974102K1  
974102

974132  
SKF6205  
774128

874134  
874157  
974117K1

974138  
874109  
974119K1

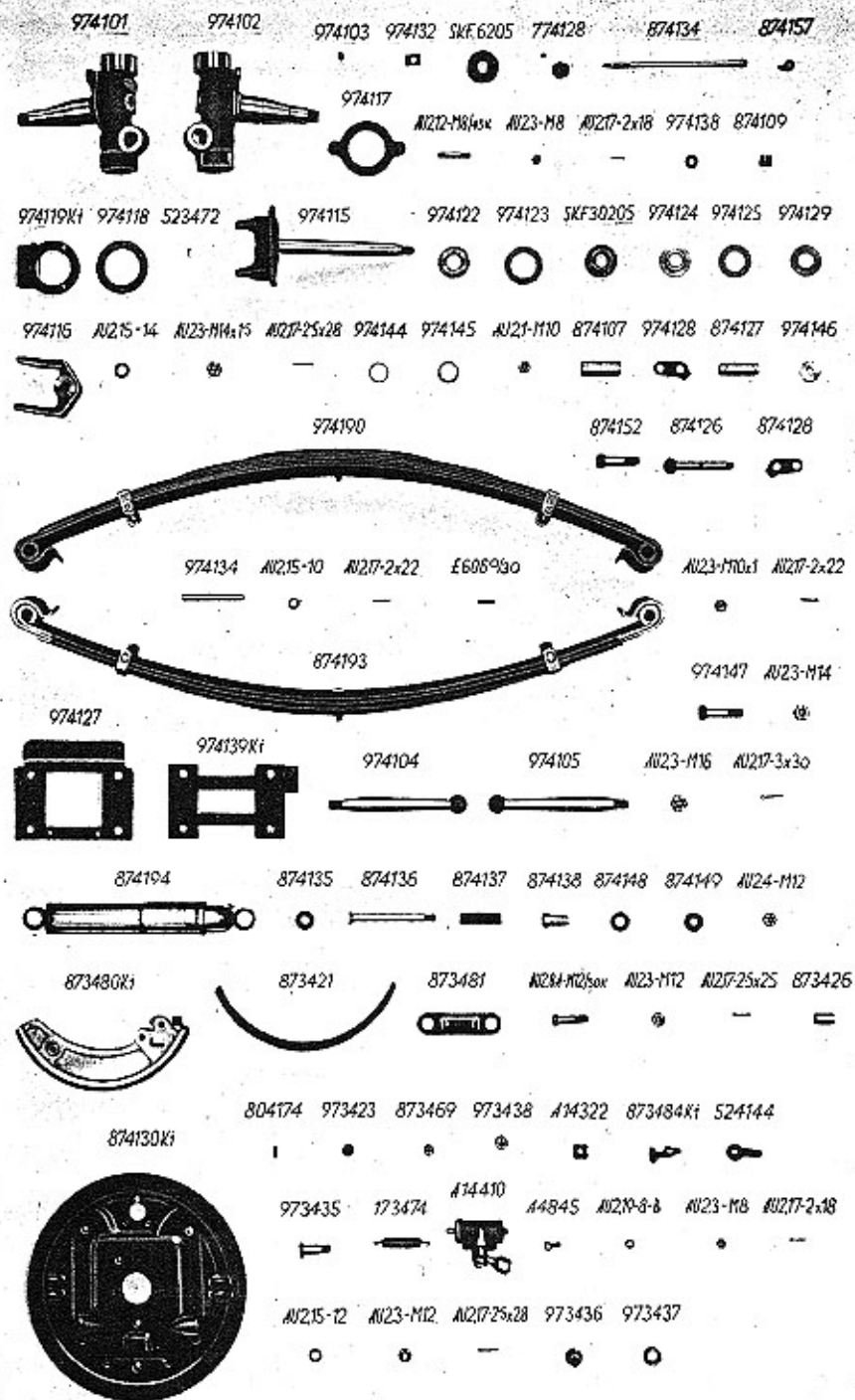
974115  
974122  
974123  
SKF30205  
974124  
974125  
974129  
974116

974144  
974145  
AU2,15-14  
AU2,3-M14×1.5  
AU2,17-2.5×28

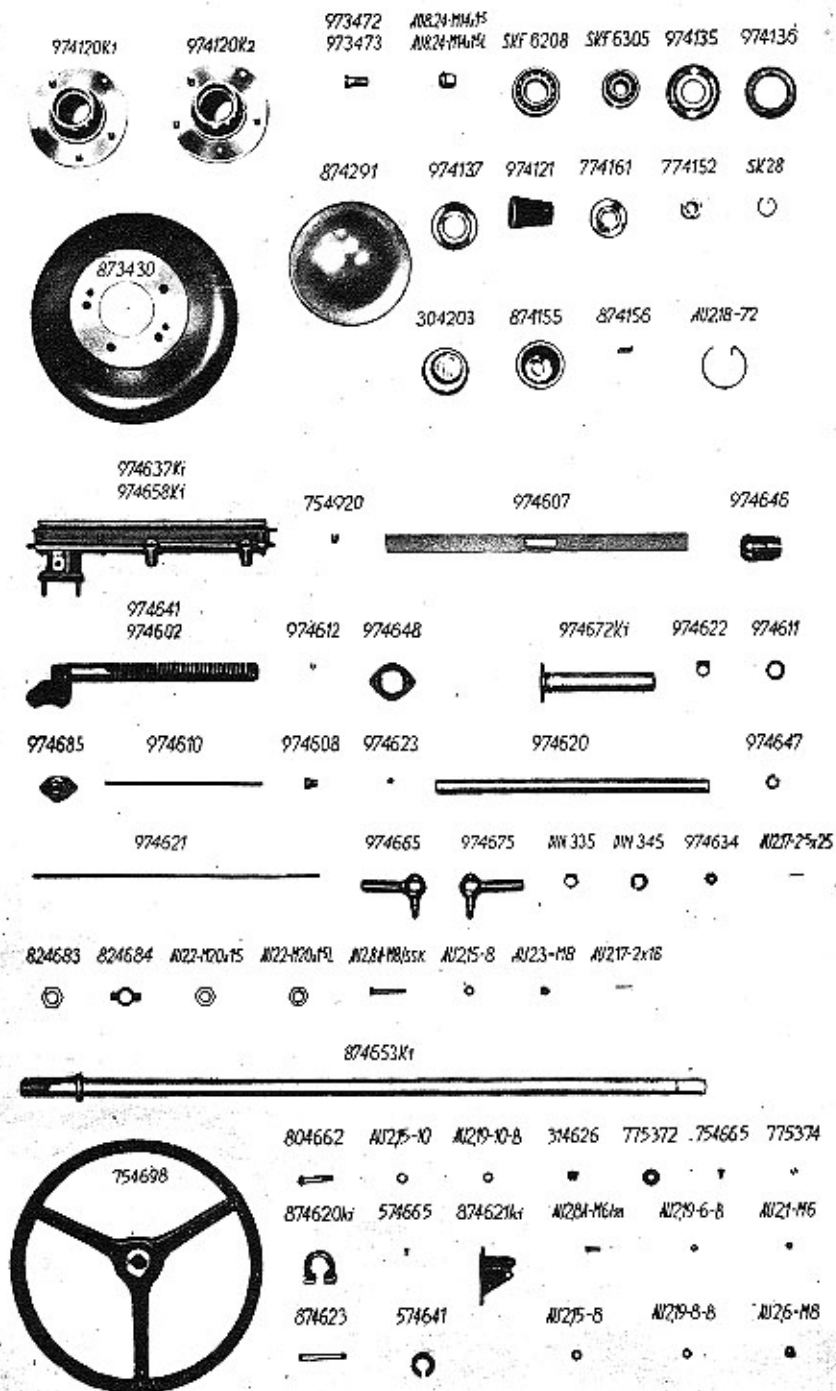
974190

Úplný otočný čep, pravý, sestává ze:  
Otočný čep pravý  
Vložka  
Úplný otočný čep, levý, sestává ze:  
Otočný čep, levý  
Pojistný plech  
Kuličkové ložisko  
Zavrtaná přípojka pro hřídelku  
tachometru:  
Hřídel tachometru  
Páčka k hřídeli tachometru  
Úplný tlačný kotouč sestává ze:  
Tlačný kotouč  
Zavrtaný šroub  
Korunková matice  
Závlačka  
Podložka  
Zpruha pro tlumič řízení  
Úplný třecí kotouč sestává ze:  
Držák třecího kotouče  
Třecí kotouč  
Nýt hliníkový k třecímu kotouči  
Spojovací čep předních per  
Ochranný kroužek  
Těsnění plstěné  
Kuželové válečkové ložisko  
Ochranný kroužek  
Těsnění plstěné  
Odstřikovací kroužek  
Vidle pro přední pero  
Vyrovnávací podložka  
Podložka  
Korunková matice  
Závlačka  
Přední pero, horní





874193	974106	Přední pero, spodní
	974165	Středový šroub pro 974190
	AU2,1-M10	Matice
874107		Vložka do předních per
974147		Šroub
874152		Šroub
	AU2,3-M14	Korunková matice
	AU2,17-2,5x28	Závlačka
974139K1		Úplný horní plech pera
974127		Spodní plech pera
874126		Čep předního pera
874127		Rozpěrací pouzdro
974146		Příložka bronzová
874128		Pojistný plech
	AU2,3-M10x1	Korunková matice
	AU2,17-2x22	Závlačka
974104		Páka k otočnému čepu, pravá
974105		Páka k otočnému čepu, levá
	E606a/30	Klín
	AU2,3-M16	Korunková matice
	AU2,17-3x30	Závlačka
974134		Čep pro vidlici předního pera
	AU2, 15-10	Podložka
	AU2, 17-2x22	Závlačka
874194		Úplný hydraulický tlumič nárazů
		»Delco«, typ »Direct Acting«, stlačená délka = 343 m/m
		K tomu:
	874135	Pryžové pouzdro
	874136	Čep
	874137	Rozpěrací trubka
	874138	Pouzdro
	874148	Příložka
	874149	Příložka
	AU2, 4-M12	Korunková matice
	AU2,17-2,5x25	Závlačka
AU2,8A-M12/50K		Šroub s hlavou
	AU2,3-M12	Korunková matice
	AU2,17-2,5x25	Závlačka
873426		Rozpěrací pouzdro
874130K1		Úplný uzavírací kotouč brzdy přední
873480K1		Úplná brzdová čelist sestává ze:



873480	Brzdová čelist
873421	Obložení brzdové čelisti
804174	Dutý měděný nýt k obložení
973423	Pánev k brzdové čelisti
873469	Čep k brzdové čelisti
973438	Vložka do brzdové čelisti
873481	Držák brzdových čelistí
A14322	Perová podložka »Teves«
873484K1	Úplný stavěcí šroub čelisti
524144	Rukojeť k stavěcímu šroubu
AU2,3-M8	Korunková matice
AU2,17-2x18	Závlačka
173474	Zpružina k brzdové čelisti
A14410	Brzdový válec »Teves A14407«
A4845	Šroub s hlavou k brzdovému válci
AU2,19-8-B	Perovka
973435	Čep brzdové čelisti
AU2,15-12	Podložka
AU2,3-M12	Korunková matice
AU2,17-2,5x28	Závlačka
973436	Rozpěrací kus
973437	Rozpěrací kroužek

## K tabulce 12.

974120K1	Úplný náboj předního kola, pravý
974120K2	Úplný náboj předního kola, levý
973472	Šroub k pravému kolu
973473	Šroub k levému kolu
AU8,24-M14x1,5	Přitažná matice k pravému kolu
AU8,24-M14x1,5L	Přitažná matice k levému kolu
SKF6208	Kuličkové ložisko
SKF6305	Kuličkové ložisko
974135	Ochranný kroužek
974136	Přistěně těsnění
974137	Odstřikovací plech
974121	Rozpěrací vložka
774161	Podložka
774152	Drážková matice
SK28	Pojistný drátěný kroužek
304203	Uzávěrka předního náboje
874155K1	Úplná uzávěrka předního náboje sestává ze:

	874155	Uzávěrka náboje
	874156	Unašeč k hřídelce tachometru
	AU2,51-4/16	Hliníkový nýt k unašeči
AU2,18-72		Pojistný drátěný kroužek k uzávěrce
873430		Brzdový buben
874291		Ozdobný kryt kola

#### 874600 Řízení.

974637K1		Úplná skříň řízení pro pravé řízení
974658K1		Úplná skříň řízení pro levé řízení
	754920	Připojka pro ústřední mazání
974641K1		Úplná ozubená tyč řízení pro pravé řízení pozůstává ze:
	974641	Ozubená tyč
	974612	Vložka do ozubené tyče řízení
974602K1		Úplná ozubená tyč řízení pro levé řízení pozůstává ze:
	974602	Ozubená tyč
	974612	Vložka do ozubené tyče řízení
974607		Krycí plech ozubené tyče
974646		Výstředníkové pouzdro
974648		Víčko ke skřini řízení
974672K1		Úplná chránič trubka k ozubené tyči
974685		Víko ke skřini řízení
974686K1		Úplný stavěcí šroub pozůstává ze:
	974686	Stavěcí šroub
	974610	Olejevá trubka
AU2,2-M16		Matice nízká
SUG13		Vnitřní Seegrúv kroužek
974681		Pojistný plech
974608		Ucpávkové pouzdro mosazné
974623		Těsnění plstěné
754920		Zavrtaná připojka pro ústřední mazání
974622		Pojistný plech
974611		Středící kroužek
974698		Úplná spojovací tyč řízení sestává ze:
	974620	Spojovací tyč
	974621	Trubka mazání
	974665	Úplný »Faudi« kloub, provedení B, pro ústřední mazání, úhel nejv. vý- chylky 24°, pravý závit

974675	Úplný »Faudi« kloub, provedení B, pro ústřední mazání, úhel nejv. vý- chylky 24°, levý závit
DIN335	Pružná podložka
DIN345	Ochranná čepička
974634	Matice korunková
AU2,17-2.5×25	Závlačka

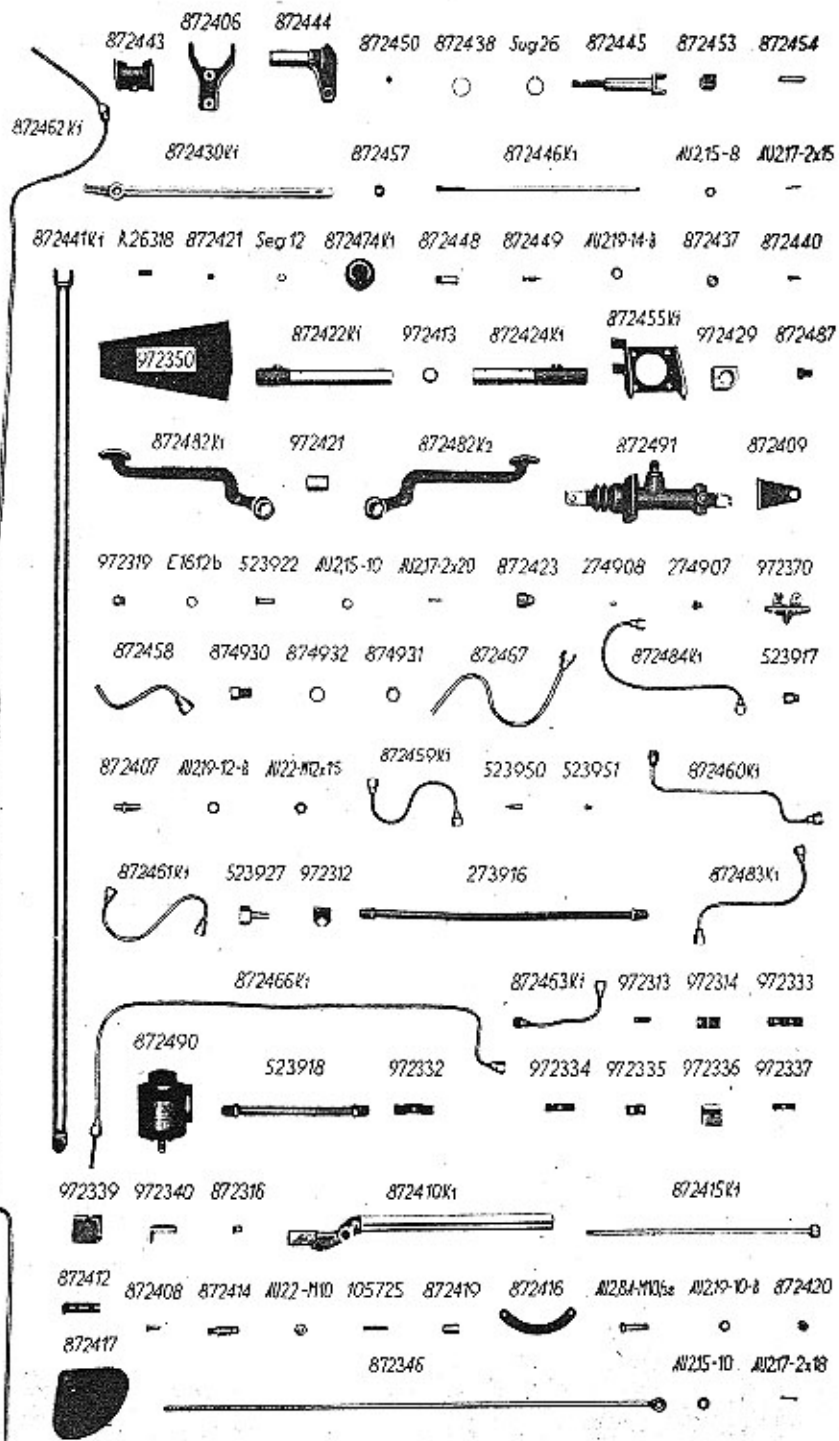
974647	Podložka
824683	Svěrací matice
824684	Pojistný plech
AU2,2-M20×1.5	Matice nízká
AU2,2-M20×1.5L	Matice nízká, levý závit
AU2,8A-M8,55K	Šroub s hlavou
AU2,15-8	Podložka
AU2,3-M8	Matice korunková
AU2,17-2×18	Závlačka
874653K1	Úplná trubka řízení s pastorkem
754698	Úplné řídící kolo
	Šroub k řídícímu kolu
804662	Podložka
AU2,15-10	Pružná podložka
AU2,19-10-B	Matice
314626	Držák kontaktu
775372	Kontaktní šroubek
754665	Matice mosazná
775374	Úplný držák sloupu řízení sestává ze:
874620K1	Držák sloupu řízení
	Količek držáku
874620	Gumoidový ložiskový kroužek
574665	Úplný třmen držáku sloupu řízení
574641	Šroub s hlavou
874621K1	Pružná podložka
	Matice
AU2,8A-M6/18	Šroub držáku sloupu řízení
AU2,19-6-B	Podložka
AU2,1-M6	Pružná podložka
874623	Matice
AU2,15-8	Šroub držáku sloupu řízení
AU2,19-8-B	Podložka
AU2,6-M8	Pružná podložka
	Uzavřená matice

#### K tabulce 13.

872443
872406
8722444K1

#### Zasouvání.

Vodící pouzdro zasouvací páky
Konsola nárazek zasouvací páky
Úplný držák zasouvací páky sestává ze:

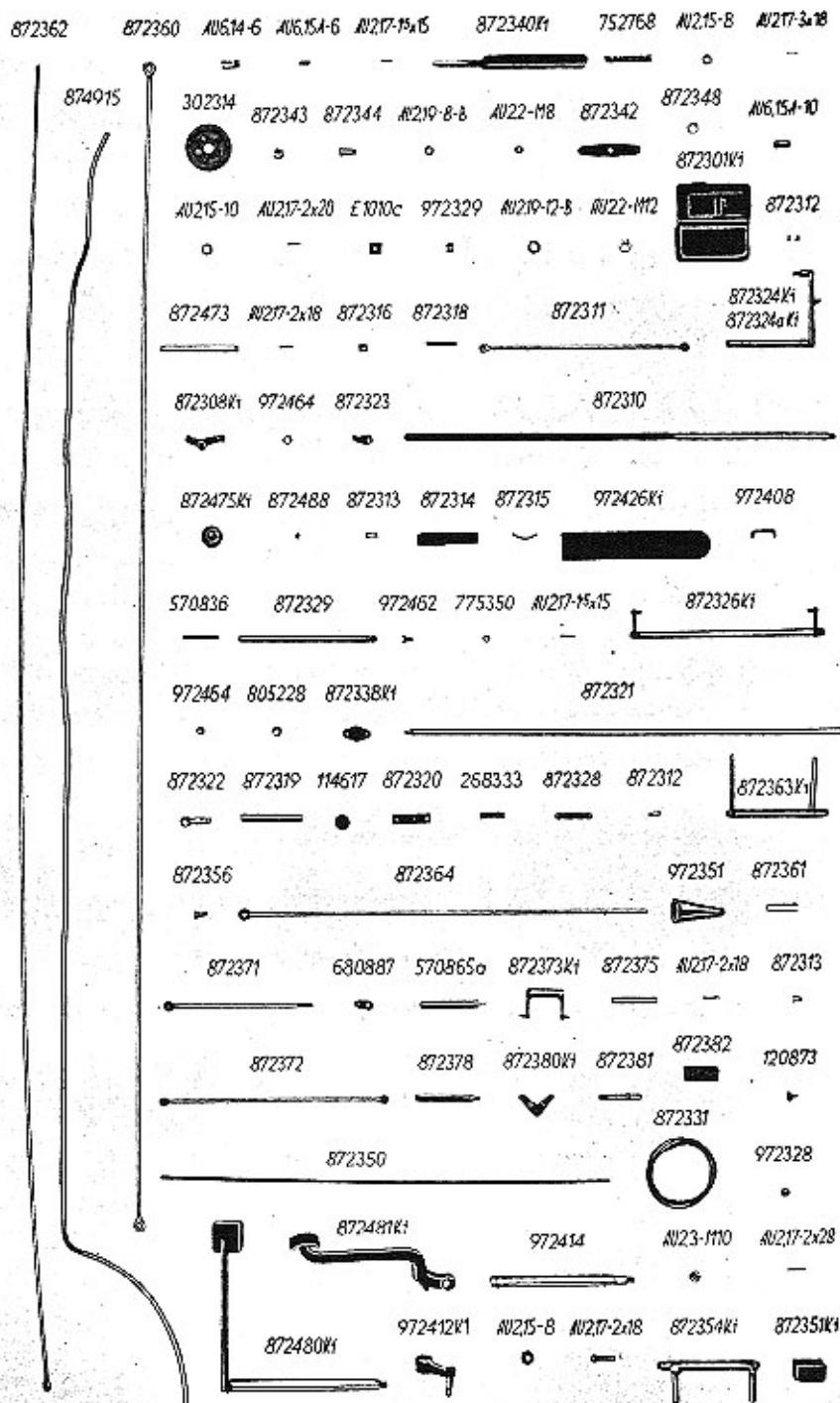


872444	Držák zasouvací páky
872450	Rozpěrací trubka
AU2,51-6/25	Nýt s půlkulatou hlavou
872438	Podložka
Sug26	Pojistka »Seeger« vnější
872445	Vodící kus zasouvací tyče
872453	Kámen zasouvací tyče
872454	Čep zasouvací tyče
AU2,15-8	Podložka
AU2,17-2×15	Závlačka
872441K1	Úplná zasouvací tyč rychlosti
872430K1	Úplná zasouvací páka rychlosti
872457	Pouzdro zasouvací páky
872446K1	Úplná tyč zajištění zpětné rychlosti
R26318	Zpružina
872421	Příložka
Seg.12	Pojistka »Seeger« vnitřní
872474K1	Rukojeť zasouvací páky
872448	Čep zasouvací páky
872449	Pojistný čep
R26318	Zpružina
AU2,19-14-B	Pružná podložka
872437	Uzavřená matice
872440	Stavěcí šroub k zasouvací páce
972350	Pryžový obal pro zasouvací tyč
<b>Hydraulická brzda.</b>	
872422K1	Úplná ložisková trubka pedálu jen pro pravé řízení
872424K1	Úplná ložisková trubka pedálu jen pro levé řízení
972413	Pouzdro k lož. trubce
972429	Distanční kus
872482K1	Úplný pedál hydr. brzdy jen pro pravé řízení
872482K2	Úplný pedál hydr. brzdy jen pro levé řízení
972421	Pouzdro pedálu
872455K1	Držák brzdového válce a nožního přepínače reflektoru
872491	Hlavní brzdový válec podle výkresu »Teves A16711«
972319	Přípojka k brzdovému válci

	E1612b 872487	Těsnění měděné k přípojce Šroub k brzdovému válci Podpěra brzdového válce Čep k brzdovému válci
872409 523922	AU2,15-10 AU2,17-2×20	Podložka Závlačka
872458		Potrubí od nádržky ke spojovacímu kusu 874930
	872423 274908 274907 874930 874932 974931	Přesuvná matice k vedení Těsnící kužel M4 Šroubení M26 Spojovací kus M203 Pružná podložka M205 Matice M204
872467		Potrubí od spojovacího kusu 874930 k brzdovému válci
	872423 274908 274907	Přesuvná matice k potrubí Těsnící kužel M4 Šroubení M26
872484K1		Úplné potrubí od brzdového válce k dvojité přípojce
	523917	Přesuvná matice k potrubí
872407		Dvojitá přípojka
	AU2,19-12-B AU2,2-M12×1.5	Pružná podložka Matice nízká
872459K1		Úplné potrubí od dvojité přípojky k rozdělovací
	523917	Přesuvná matice k potrubí
972370 523995		Rozdělovač Úplný větrací šroubek sestává ze:
	523950 523951	Větrací šroubek Pojistný šroubek
872460K1	AU2,19-5-B	Pružná podložka
		Úplné potrubí od rozdělovače k levé přípojce hadice
	523917	Přenosná matice k potrubí
872461K1		Úplné potrubí od rozdělovače k pravé přípojce hadice
	523917	Přesuvná matice potrubí
523927		Přípojka hadice »Teves« A4012
	AU2,19-12-B AU2,2-M12×1.5	Pružná podložka Matice nízká
972312		Držák přípojky

	273916 872462K1	Hadice podle výkr. »Teves« A4012 Úplné potrubí od brzdového válce k zadní dvojité přípojce
	523917	Přesuvná matice k potrubí
	872407	Dvojitá přípojka
	AU2,19-12-B AU2,2-M12×1.5	Pružná podložka Matice nízká
	872483K1	Úplné potrubí od dvojité přípojky k zadnímu rozdělovači
	523917	Přesuvná matice k potrubí
	972370 523995	Rozdělovač Úplný větrací šroubek sestává ze:
	523950 523951	Větrací šroubek Pojistný šroubek
	872463K1	Úplné potrubí od rozdělovače k pravé zadní polonápravě
	872466K1	Přesuvná matice k potrubí
	523917	Úplné potrubí od rozdělovače k levé zadní polonápravě
	972313 523918 523927	Přesuvná matice k potrubí Držák potrubí Hadice podle výkr. »Teves 5326«
	AU2,19-12-B AU2,2-M12×1.5	Mezikus k hadici Pružná podložka Matice nízká
	972314 872490	Držák potrubí Doplňovací nádržka podle výkr. »Teves A12155«
	972333 972332 972334 972335 972336 972337 972339 972340 872316	Držák potrubí Držák potrubí Upínací deštička potrubí Držák kabelů Vodící špalík potrubí Držák vodícího špalíku Vodící špalík potrubí Držák vodícího špalíku Držák pružiny 570865a
	872410K1 872412 872408 872414	<b>Brzda ruční.</b> Úplná páka ruční brzdy Západka Upevňovací kolík Čep páky ruční brzdy





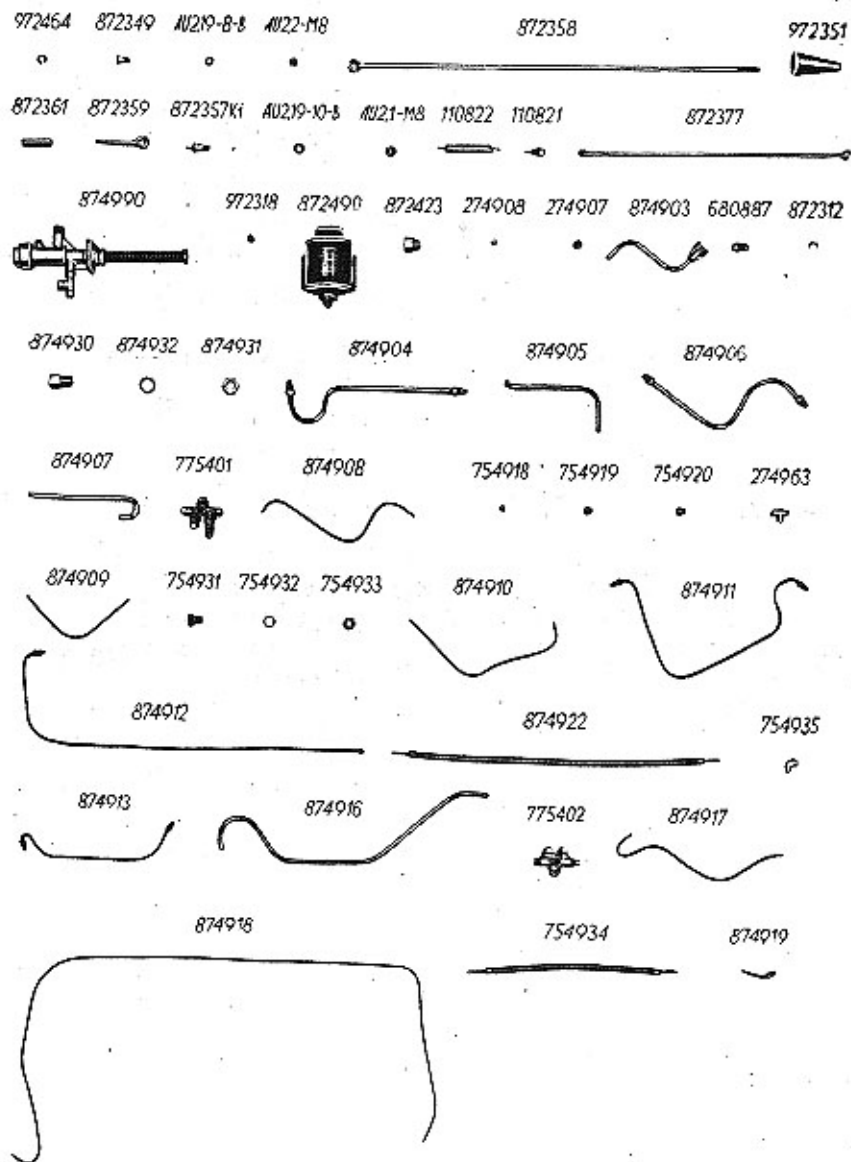
	AU2,2-M10	Matice
872415K1	105725	Úplná tlačná tyč
		Zpruha k tyči
872419		Rozpěrací pouzdro
872416		Ozubený segment ruční brzdy
872420		Rozpěrka
AU2,8A-M10/38		Šroub s hlavou
	AU2,19-10-B	Pružná podložka
872417		Krycí plech brzdového segmentu
872346		Táhlo ruční brzdy
	AU2,15-10	Podložka
	AU2,17-2x18	Závlačka

## K tabulce 14.

AU6,14-6		Vidlice k táhlu
	AU6,15A-6	Čep k vidlici
	AU2,17-1,5x15	Závlačka
872340K1		Úplná vodící spona lanové kladky
	752768	Zpružina
	AU2,15-8	Podložka
	AU2,17-3x18	Závlačka
302314		Kladka
	872343	Pouzdro kladky
	872344	Šroub kladky
AU2,19-8-B		Pružná podložka
AU2,2-M8		Matice nízká
872342		Dvojitá páka ruční brzdy
872348		Podložka
AU6,15A-10		Čep
AU2,15-10		Podložka
AU2,17-2x20		Závlačka
AU6,15A-6		Čep
AU2,17-1,5x15		Závlačka
E1010C		Svorka lana
972329		Průchodka pro lano
	AU2,19-12-B	Pružná podložka
	AU2,2-M12	Matice
		Ovládání uzavíracího plechu vzduch. kanálu.
872301K1		Úplný uzavírací plech vzduch. kanálů
872473		Čep
	AU2,17-2x18	Závlačka
872316		Držák zpružiny

872318		Zpružina
872311		Táhlo
872312		Pojistná spona
872324K1		Úplná hřídel páček pro řízení pravé
872324aK1		Úplná hřídel páček pro řízení levé
872308K1		Úplná dvojitá páka uzavíracího plechu
	AU2,17-2X18	Závlačka
972464		Pouzdro
872323		Páčka regulace plynu
872310K1		Úplná přestavná tyč sestává ze:
	872310	Přestavná tyč
	872475K1	Knoflík k přestavné tyči
	872488	Pouzdro knoflíku
872313		Pojistná spona
872314		Vodící pouzdro přestavné tyče
872315		Zpružina
		<b>Ovládání plynu.</b>
972426K1		Úplný pedál plynu
	972403	Ložisko pro pedál
	570836	Čep pedálu
	AU2,15-6	Podložka
	AU2,17-1.5X15	Závlačka
872329		Táhlo
	972462	Čep
	775350	Perová podložka
	AU2,17-1.5X15	Závlačka
872313		Spona
872326K1		Úplná mezihřídelka k ovládání plynu
	972464	Pouzdro
	805228	Rozpěrka
872338K1		Ložisko mezihřídelky, úplně
872321		Tyč k ručnímu ovládání plynu
	872322	Páčka regulace plynu
	114617	Vačkový kotouč k regul. plynu
872319		Vodící trubka tyče ručního ovládání plynu
872320		Ložisko tyče k ručnímu ovládání plynu
268333		Zpružina
872328		Spojovací táhlo

872313		Pojistná spona
872362		Táhlo k ovládání plynu
872312		Pojistná spona
872363K1		Úplná hřídel ovládání plynu
872356		Čep pro páky plynu
872364		Táhlo ke zplynovači
972351		Pryžové chránitko
872361		Zámek
872371		Táhlo ke zplynovači
680887		Držák zpružiny
872312		Pojistná spona
570865a		Zpružina
872373K1		Úplně mezipáčky ovládání plynu
	872375	Hřídelka mezipáček, ovládání plynu
	AU2,17-2X18	Závlačka
872372		Táhlo ke zplynovači
872312		Pojistná spona
872378K1		Úplná přestavní tyč ke zplynovači sestává ze:
	872378	Přestavní tyč
	872475K1	Knoflík k přestavné tyči
872313		Pojistná spona
872380K1		Úplná dvojitá páka
872381		Čep dvojitě páky
872382		Vodící špalík
872331		Lanko
872350		Hadice bowdenu pro lanko
	120873	Svorka lanka, úplně
	972328	Průchodka lanka
		<b>Ovládání spojky.</b>
872481K1		Úplný pedál spojky pro pravé řízení
	972414	Hřídel pedálu spojky
	AU2,3-M10	Matice korunková
	AU2,17-2X28	Závlačka
872480K1		Úplný pedál spojky pro levé řízení
	972412K1	Páčka s čepem k táhlu spojky
	AU2,3-M10	Matice korunková
	AU2,17-2X28	Závlačka
872360		Táhlo spojky
	AU2,15-8	Podložka



AU2,17-2X18 Závlačka  
 872354K1 Úplná hřídel ovládání spojky  
 872351K1 Úplné ložisko k hřídelce

### K tabulce 15.

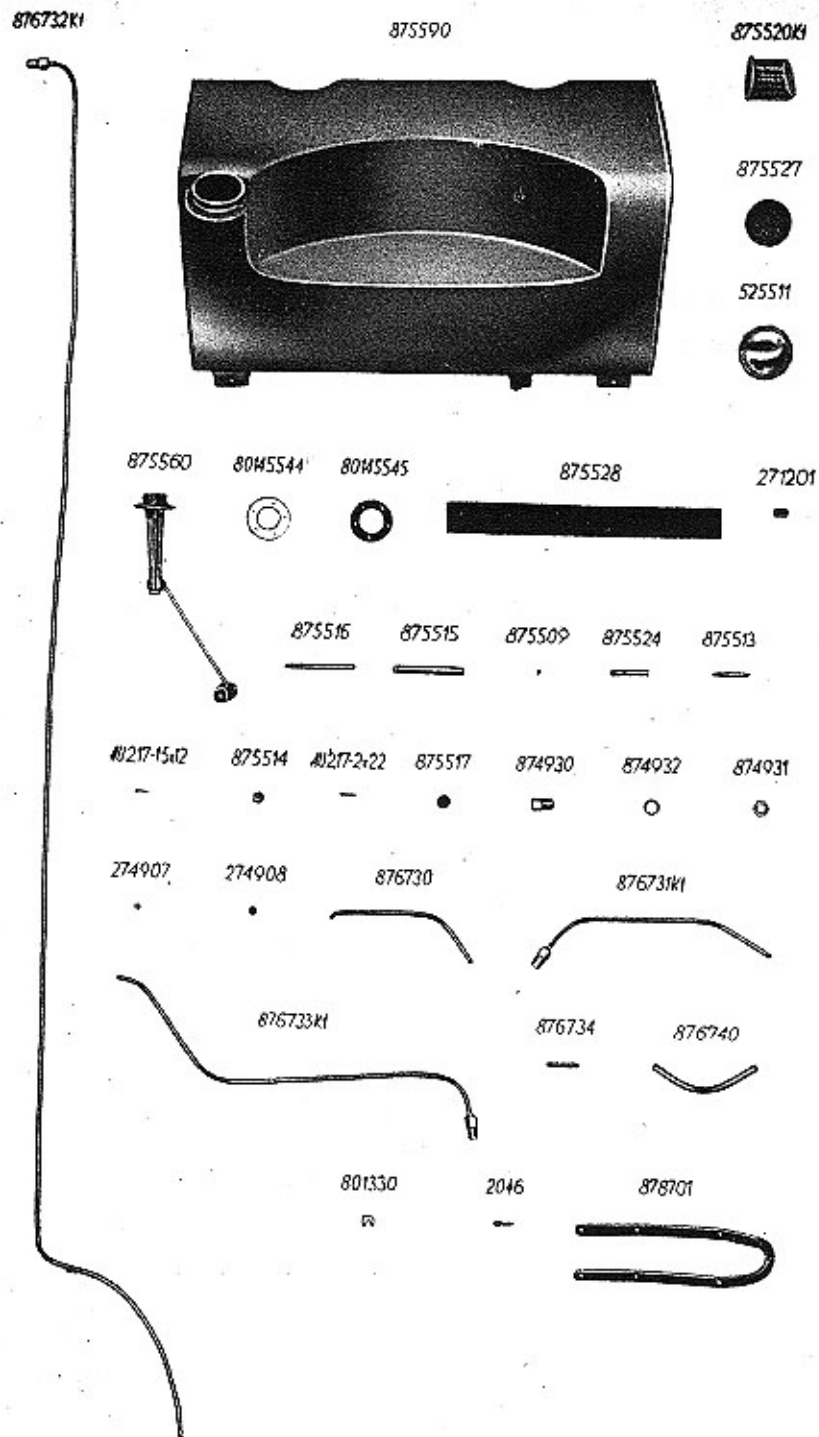
972464 Pouzdro ložiska  
 872349 Čep pro páčku spojky  
 AU2,19-8-B Pružná podložka  
 AU2,2-M8 Matice úzká  
 872358 Táhlo spojky  
 972351 Pryžové chránítko  
 872361 Zámek  
 872359 Táhlo spojky  
 872357K1 Úplný čep pro páku spojky  
 AU2,19-10-B Pružná podložka  
 AU2,1-M8 Matice  
 110822 Zpružina  
 110821 Závěs zpružiny  
 680887 Držák zpružiny  
 872377 Táhlo  
 872312 Pojistná spona  
 874990 Ústřední mazání.  
 972318 Čerpadlo  
 872490 Spojovací kus k čerpadlu  
 874903 Doplnovací nádržka »Teves« A12155  
 874930 Potrubí od nádržky k mezikusu  
 872423 Přesuvná matice k potrubí  
 274908 Těsnící kužel M4  
 274907 Přípojka M26  
 874930 Spojovací kus M-203  
 874932 Pružná podložka M-205  
 874931 Matice M-204  
 874904 Potrubí od mezikusu k mezikusu  
 274908 Těsnící kužel M4  
 274907 Přípojka M26  
 874930 Spojovací kus M-203  
 874932 Pružná podložka M-205  
 874931 Matice M-204  
 874905 Potrubí od mezikusu k čerpadlu  
 274908 Těsnící kužel M4  
 274907 Přípojka M26

874506		Potrubi od čerpadla k mezikusu
	274908	Těsnicí kužel M4
	274907	Přípojka M26
874930		Spojovací kus M-203
874932		Pružná podložka M-205
874931		Matice M-204
874907		Potrubi od mezikusu k rozdělovači 775401
	274908	Těsnicí kužel M4
	274907	Přípojka M26
775401		Rozdělovač Vs-40/1
874908		Potrubi od rozdělovače ke skříní řízení
	754919	Přípojka Z-25
	754918	Těsnicí kužel Z-27
	754920	Přípojka Z-52
274963		Trojcestná rozvodka Z-94
874909		Potrubi od trojcestné rozvodky Z-94 k mezikusu
	754919	Přípojka Z-25
	754918	Těsnicí kužel Z-27
754931		Mezikus Z-103
754932		Pružná podložka Z-105
754933		Matice Z-104
874910		Potrubi od rozdělovače ke skříní řízení
	754919	Přípojka Z-25
	754918	Těsnicí kužel Z-27
	754920	Přípojka Z-52
874911		Potrubi od mezikusu k pedálům
	754919	Přípojka Z-25
	754918	Těsnicí kužel Z-27
	754920	Přípojka Z-52
274963		Trojcestná rozvodka Z-94
874912		Potrubi od trojcestné rozvodky Z-94 k vodicímu pouzdru zasouvací páky
	754919	Přípojka Z-25
	754918	Těsnicí kužel Z-27
	754920	Přípojka Z-52
874922		Ohebná hadice S-480
	754919	Přípojka Z-25
	754918	Těsnicí kužel Z-27
274963		Trojcestná rozvodka Z-94

754935		Kolenko Z-157
874913		Spojovací trubka polonápravy
	754919	Přípojka Z-25
	754918	Těsnicí kužel Z-27
	754920	Přípojka Z-52
754935		Kolenko Z-157
874915		Trubka od čerpadla k zadnímu mezi- kusu (viz tab. 14)
	274908	Těsnicí kužel M4
	274907	Přípojka M26
874930		Mezikus M-203
874932		Pružná podložka M-205
874931		Matice M-204
874916		Trubka od mezikusu k rozdělovači Vs-40/11
	274908	Těsnicí kužel M4
	274907	Přípojka M26
775402		Rozdělovač Vs-40/11
874917		Trubka od rozdělovače k pravému závěsu zadního pera
	754919	Přípojka Z-25
	754918	Těsnicí kužel Z-27
	754920	Přípojka Z-52
874918		Trubka od rozdělovače k levému zá- věsu zadního pera
	754919	Přípojka Z-25
	754918	Těsnicí kužel Z-27
	754920	Přípojka Z-52
754934		Ohebná hadice S-380
	754919	Přípojka Z-25
	754918	Těsnicí kužel Z-27
	754920	Přípojka Z-52
754935		Kolenko Z-157
874919		Mazací trubka
	754918	Těsnicí kužel Z-27
	754919	Přípojka Z-25

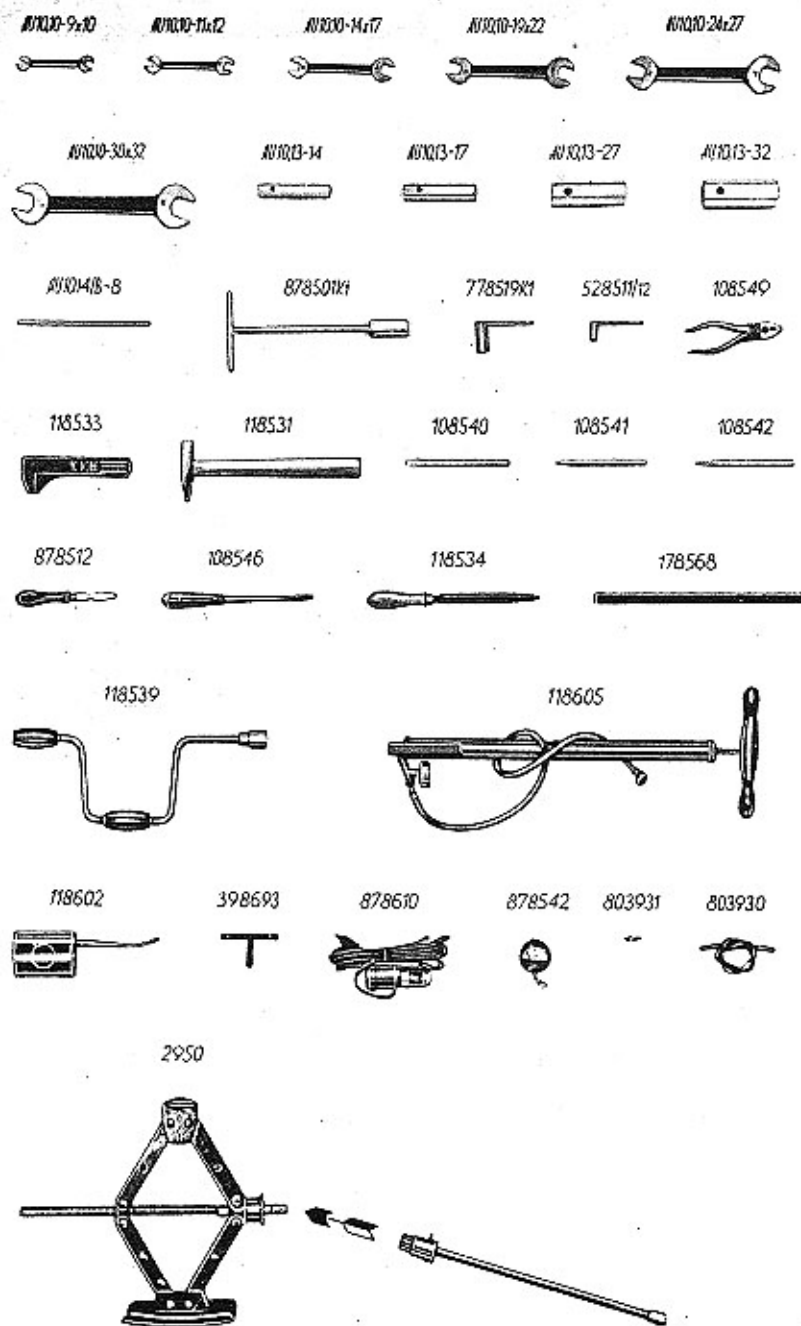
### K tabulce 16.

	875500	Nádržka paliva a potrubí paliva.
875590		Úplná nádržka paliva
	875520K1	Úplné sito palivové nádrže
	525511	Uzávěrka nalévacího hrdla
	875527	Těsnění kožené k uzávěrce



875560	80145544	Plovák k palivovému měřiči
	80145545	Kroužek k upevnění palivového měřítka
875516		Těsnění kožené ke kroužku
875515		Trubka měděná palivového kohoutu
875509		Sítka ke kohoutu
875524		Pojistný šroubek
		Šoupátko palivového kohoutu s korkem
875513		Tyčka k ovládní šoupátka
	AU2,17-1.5×12	Závlačka
875514		Knoflík k tyčce
	AU2,17-2×22	Závlačka
875517		Těsnící pryžový kroužek
875528		Pístěná podložka pod nádržku
876730		Vedení paliva od nádrže k motoru — I. díl
	274908	Těsnící kužel M4
	274907	Přípojka M26
874930		Mezikus M-203
874932		Pružná podložka M-205
874931		Matice M-204
876731K1		Úplné vedení od nádrže k motoru — II. díl
	274908	Těsnící kužel M4
	274907	Přípojka M26
874930		Mezikus M-203
874932		Pružná podložka M205
874931		Matice M204
876732K1		Vedení paliva od nádrže k motoru — III. díl
	274908	Těsnící kužel M4
	274907	Přípojka M26
874930		Mezikus M-203
874932		Pružná podložka M205
874931		Matice M-204
876733K1		Úplné vedení paliva od nádrže k motoru — IV. díl
	274908	Těsnící kužel M4
	274907	Přípojka M26
874930		Mezikus M-203
874932		Pružná podložka M-205
874931		Matice M-204





876734

Vedení paliva od nádrže k motoru  
— V. díl

274808

Těsnící kužel M4

274907

Přípojka M26

271201

Držák vedení

876740

Hadice »Buna«  $\varnothing$  6/12, délka—  
230 m/m

801330

Svorka hadice

20  $\varnothing$  6

Závlačka k svorce

Pásek ke svorce

878700 Tažný třmen.

878701

Tažný třmen

## K tabulce 17.

## 878500 Nářadí a nástroje.

AU10,10-9×10

Klíč plochý

AU10,10-11×12

" "

AU10,10-14×17

" "

AU10,10-19×22

" "

AU10,10-24×27

" "

AU10,10-30×32

" "

AU10,13-14

Klíč trubkový, zesílený

AU10,13-17

" " "

AU10,13-27

" " "

AU10,13-32

" " "

AU10,14/B-8

Roubík pro trubkové klíče

878501K1

Úplný klíč pro svíčky

778519K1

Klíč pro stavění ventilů

528511/12

Klíč čelní pro brzdou »Lockheed«

108549

Kleště kombinované

118533

Klíč francouzský

118531

Kladivo s rukojetí

108540

Sekáč

108541

Průbojník  $\varnothing$  2

108542

Průbojník  $\varnothing$  4

878512

Šroubovák malý »Excelsior«

108546

Šroubovák velký »Excelsior«

118534

Pilník s rukojetí

178568

Páka montovací

118539

Kolovrátek

118605

118602

398693

878610

878542

803931

803930

2950

Hustilka s hadicí

Nastřikovačka

Kalibr k měření vůle ventilů

Ruční hledací svítilna s 5 m kabelem

Manometr pro pneu kombinovaný se  
zkoušečem svíček

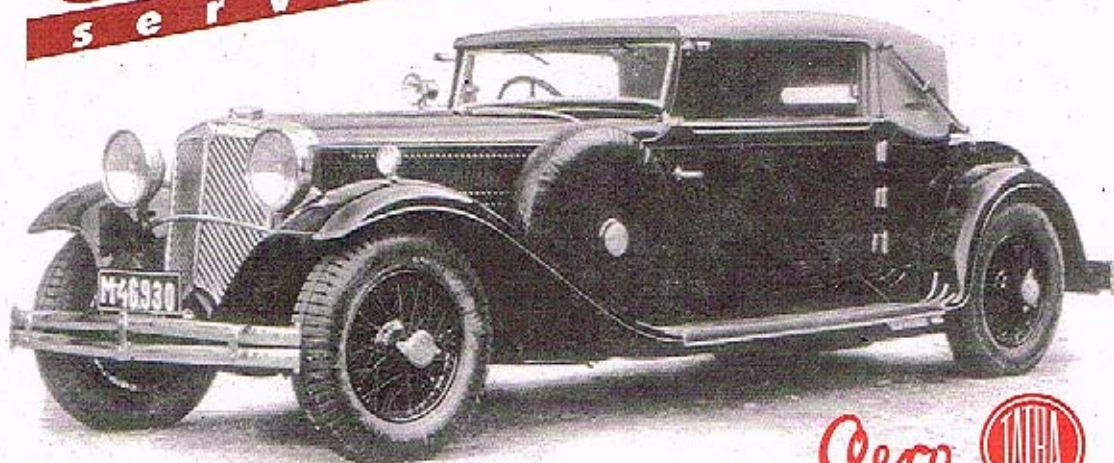
Šroub odvzdušňovací } pro brzdu

Hadice odvzdušňovací } »Lockhead«

Zvedák vozu nožičový s klíčem

**Veteran**  
service

Aktuální nabídka  
[www.veteranservice.cz](http://www.veteranservice.cz)



Aero 

Výroba dobového příslušenství, profilových těsnění na historická vozidla  
a náhradních dílů na vozy Aero a Tatra