



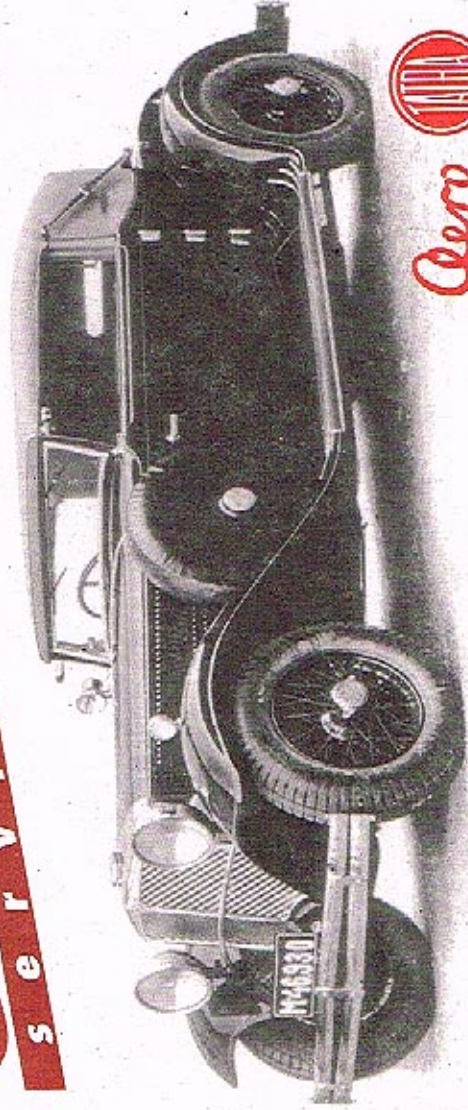
*Seznam náhradních součástí
příslušenství cizí výroby,
použitého u osobního automobilu*

Tatra 603

1. vydání 1961

Veteran service

Aktuální nabídka
www.veteranservice.cz



Výroba dobového příslušenství, profilových těsnění na historická vozidla
a náhradních dílů na vozy Aero a Tatra

Upozornění

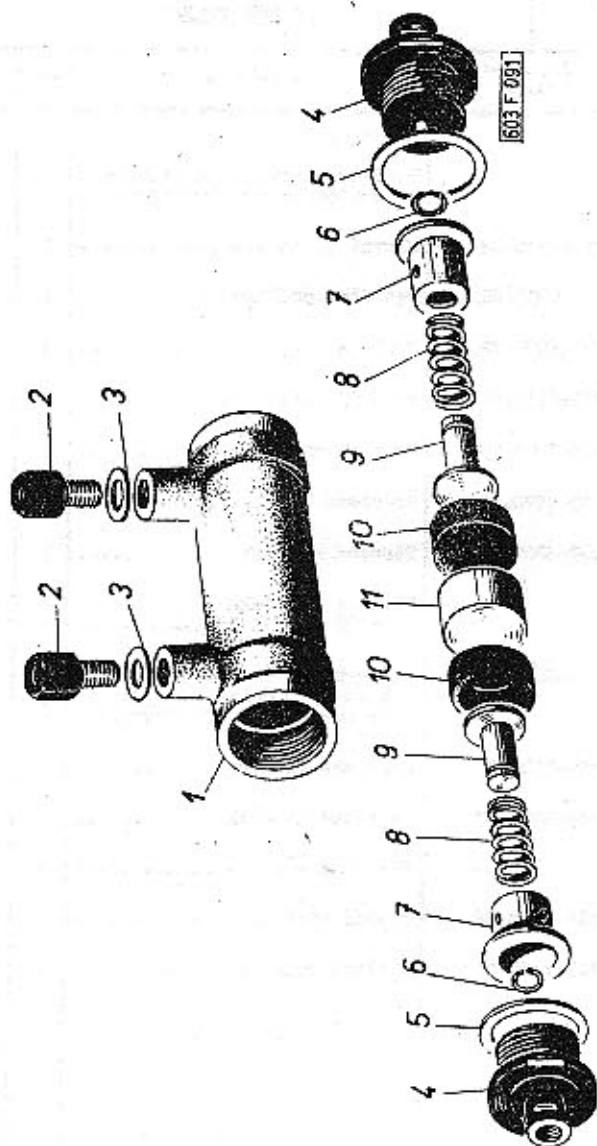
V této publikaci, která je doplňkem "Seznamu náhradních součástí osobního automobilu TATRA 603, II.vydání z roku 1960" a "Dodatku" k zmíněné publikaci, jsou uvedeny náhradní součásti příslušenství cizí výroby (např. karburátoru, dynama, spouštěče, topení etp.). V obsahu je uvedeno k té které tabulce (konstrukční skupině), na níž je užitý cizí výrobek uveden, náhradní součásti přísluší.

Ve druhém sloupci tabulky č. a dalších jsou uvedena objednáací čísla normálů a jiných drobných tzv. nakupovaných dílů. U takových dílů jsou většinou v posledním sloupci tabulek uvedena přímo objednáací čísla, podle kterých tyto díly dodává n.p.Mototechna. Součásti s čísly výrobců vede pod stejnými čísly i n.p.Mototechna.

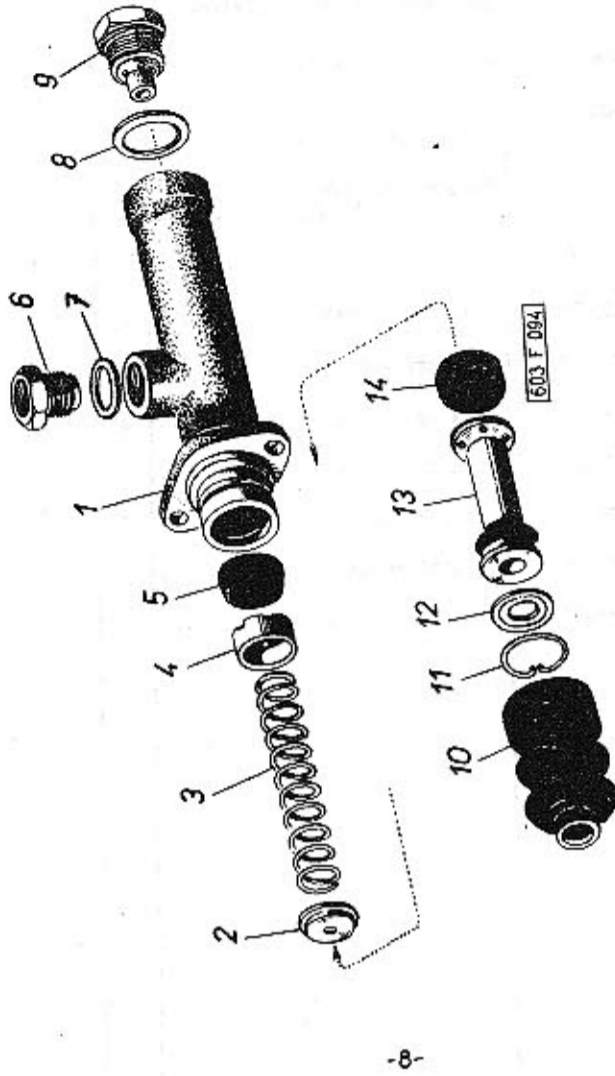
	Str.	Tab.	Uvedeno v katalogu T 603 II. vydání na straně.
Vyrovnávací váleček	6-7	1	211
Hlavní válec kapalinového ovládní spojky	8-9	2	220
Hlavní válec kapalinového ovládní spojky	10-11	3	-
Brzdový váleček přední	12-13	4	-
Brzdový váleček zadní	14-15	5	-
Dvouokružový hlavní válec kapalinových brzd	16-17	6	205
Teleskopický tlumič U 26 x 185	18-19	7	164
Teleskopický tlumič R 36 x 150	20-21	8	156
Náhradní součásti topného přístroje B 2	22-23	9	362
Náhradní součásti topného přístroje B 3	24-25	10	-
Čistič vzduchu L 250-T603	26-27	11	88
Spouštěč Ø 112 s elektro-magnetem	28-30	12	391
Stírače	32-33	13	393
Náhradní součásti stěrače "LUCAS" DR3, 12 V	34-35	14	-
Tečný stěrač s automatickým doběhem	36-37	15	-
Houkačky Karazewa	38-39	16	393

	Str.	Tab.	Uvedeno v katalogu T 603 II. vydání na straně.
Elektro-pneumatická houkačka	40-41	17	-
Spínací relé	42-43	18	403
Rozhlasový přijímač, anténa	44-45	19	-
Sedadlová svítidla	46-47	20	397 - 330
Stropní svítidla	48-49	21	397
Svítidla přídlopa	50-51	22	397
Přední směrová svítidla	52-53	23	396
Zadní skupinová svítidla	54-55	24	397
Světlomet T 603	56-57	25	396
Čerpadlo IZ 52-8543-11CR	58-60	26	-
Dvojitý spádový karburátor JIKOV 30 SSOP	62-63	27	-
Podtlakový rozdělovač	64-66	28	-
PAL-Magneton typ 02-9208.30	68-69	29	-

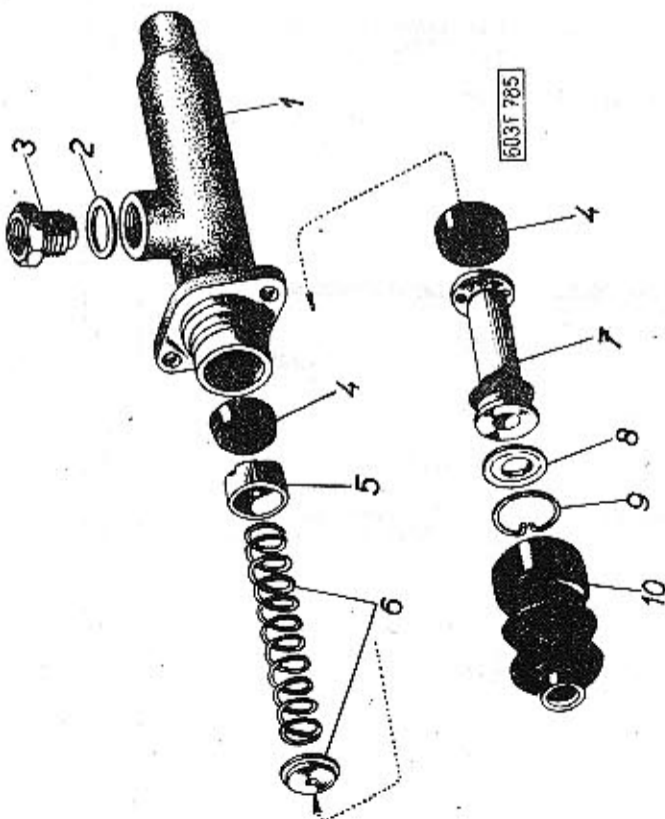
TAB. 1



Typ	Stupeň	Tabulka č.		
T 603	Součásti: Vyrovnávací váleček	1		
Pa.	Číslo součásti TATRA	Pojmenování	Kusů	Obchodní číslo MOTOTECHNY
		Poznámka: Součásti uvedené na této tabulce se montovaly do 1200 vozů.		
1	403-6805.00	Vyrovnávací váleček	1	
2	403-0060.06	Přípojka M 10x14	2	
3	-	Těsnicí kroužek 10x1 ČSN 31 3891.2	2	
4	409-1500.75	Víko	2	
5	409-4200.18	Těsnicí kroužek	2	
6	403-4510.08	Pojistný kroužek	2	
7	409-5600.60	Narážka	2	
8	409-4500.27	Pružina	2	
9	403-6002.14	Tlačítka	2	
10	409-7102.05	Přyzová manžeta	2	
11	409-6391.03	Píst	1	

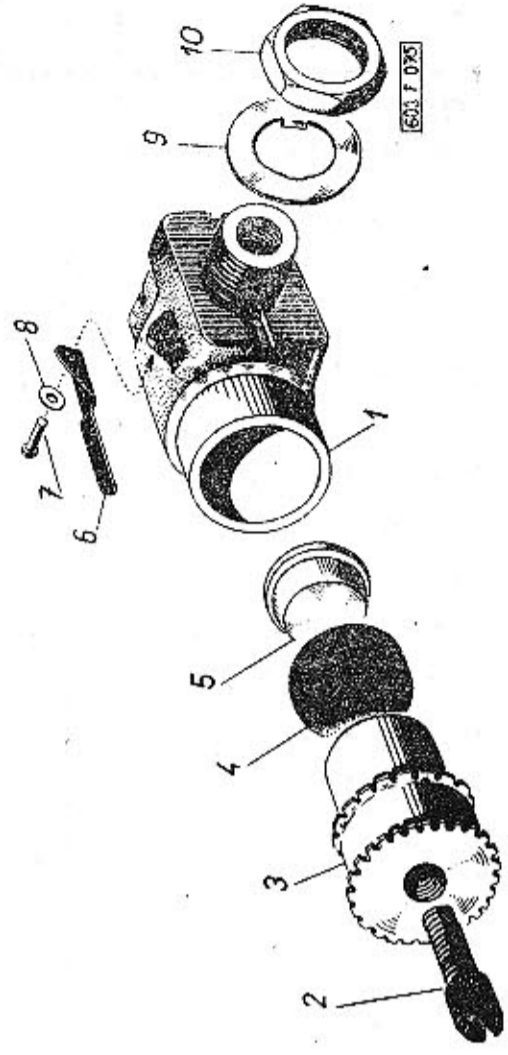


Typ: T 603		Skupina: Součásti: Hlavní válec kapalinového ovládní spojky		Tabulka č.: 2
Pos.	Číslo součásti TATRA	Pojmenování	Kusů	Obchodní číslo MOTOTECHNY
Poznámka: Součásti uvedené na této tabulce se montovaly do 1200 vozu.				
1	303-6930.04	Hlavní válec	1	
2	403-6909.02	Podložka pružiny	1	
3	409-4500.26	Pružina	1	
4	403-6913.02	Pomocný píst	1	
5	409-7100.03	Přizová manžeta	1	
6	409-4080.00	Šroubení	1	
7	409-4200.02	Těsnicí kroužek	1	
8	-	Těsnicí kroužek 24x30 ČSN 31 3891.2	1	
9	403-8036.01	Uzávěrka M 24x1,5, úplná (s narážkou č. 403-6909.03)	1	
10	409-7104.03	Ochranná manžeta	1	
11	409-5800.07	Pojistný kroužek	1	
12	403-5600.14	Víko válce	1	
13	403-8033.06	Hlavní píst	1	
14	409-7100.03	Přizová manžeta	1	



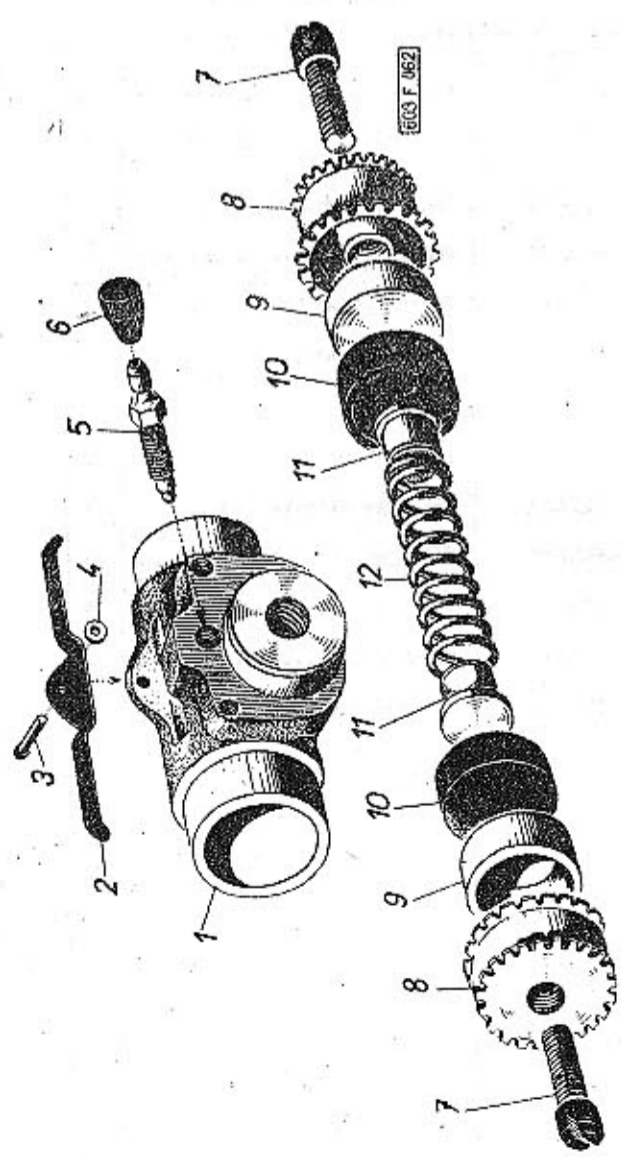
Typ: T 603		Skupina: Hlavní válec kapalinového ovládní spojky		Tabulka č.: 3
Pos.	Číslo součásti TATRA	Pojmenování	Kusů	Obchodní číslo MOTOTECHNY
Poznámka: Součásti uvedené na této tabulce se montují od 1200 vozu.				
-	03-9601.51	Úplný hlavní válec	1	
1	03-8034.02	Těleso hlavního válce	1	
2	09-4200.02	Těsnění	1	
3	09-4080.00	Šroubení hlavního válce	1	
4	09-7100.10	Manžeta	2	
5	03-6913.06	Pomocný píst	1	
6	03-8048.00	Pružina s podložkou	1	
7	03-8033.03	Píst	1	
8	03-5600.18	Víko hlavního válce	1	
9	09-5804.08	Pojistka válce	1	
10	09-7104.00	Ochranný měch	1	

TAB. 4



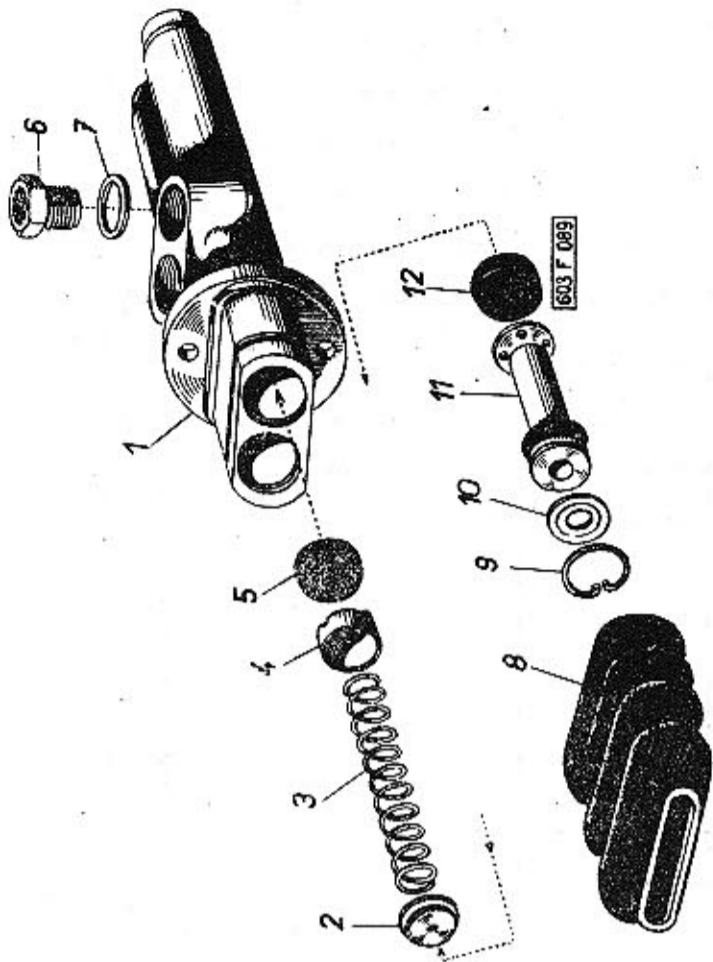
Typ: T 603		Skupina: Součásti: Brzdový váleček (přední)		Tabl. č.: 4
Pos.	Číslo součásti TATRA	Pojmenování	Kusů	Obchodní číslo MOTOTECHNY
1	403-8042.00	Brzdový váleček (s opěrku č. 403-5000.09 a součástmi pos.7 až 9)	1	
2	403-0410.03	Odtlačovací šroub M 12x1,5	1	
3	403-8002.04	Píst	1	
4	409-7102.05	Přyzová manžeta	1	
5	403-6909.14	Vložka	1	
6	403-4820.00	Pojistná pružina	1	
7	-	Nýt 2x10 ČSN 02 2301.00	1	
8	409-0910.25	Podložka nýtu	1	
9	403-0910.07	Podložka	1	
10	503-0601.00	Šestihranná matice M 22x1,5	1	

TAB. 5



Typ: T 603		Skupina: Brzdový váleček (zadní)		Tabl. č.: 5
Pos.	Číslo součásti TATRA	Pojmenování	Kusů	Obchodní číslo MOTOTECHNY
1	309-7901.00	Brzdový váleček	1	
2	409-4820.00	Pojistná pružina	1	
3	-	Nýt 2x10 ČSN 02 2301.03	1	
4	409-0910.25	Podložka nýtu	1	
5	409-0081.20	Odvzdušňovací šroub	1	
6	409-7105.00	Přyzová špička	1	
7	409-0200.01	Odvzdušňovací šroub	2	
8	409-8624.01	Vroubkovaná seřizovací matice	2	
9	409-6002.10	Píst	2	
10	409-7102.05	Přyzová manžeta	2	
11	409-0980.00	Podložka pružiny	2	
12	409-4500.01	Pružina	1	

7A8. 6



-16-

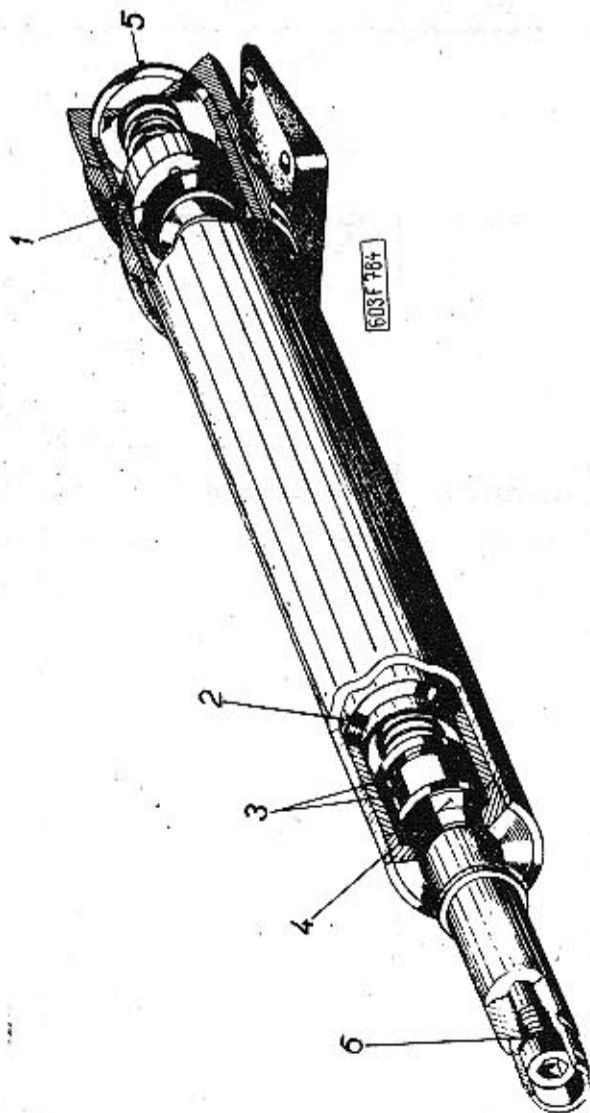
Seznam náhradních součástí - komponent

Typ: T 603		Skupina: <u>Součásti: Dvouokruhový hlavní válec</u> <u>kapalinových brzd</u>		Tabulka č. 6	
Pos.	Číslo součásti TATRA	Pojmenování	Kusů	Obchodní číslo MOTOČECHY	
1	403-8035.00	Dvouokruhový hlavní válec .. (s náradkami č. 403-6909.03)	1		
2	403-6909.02	Podložka pružiny	2		
3	409-4500.26	Pružina	2		
4	403-6913.02	Pomocný píst	2		
5	409-7100.03	Přyzková manžeta	2		
6	409-4080.00	Šroubaní	2		
7	409-4200.02	Těsnicí kroužek	2		
8	409-7104.05	Ochranná manžeta	1		
9	409-5800.07	Pojistný kroužek	2		
10	403-5600.14	Víko válce	2		
11	403-8033.06	Píst, úplný	2		
12	409-7100.03	Přyzková manžeta	2		

11 53

-17-

7A8. 7



-18-

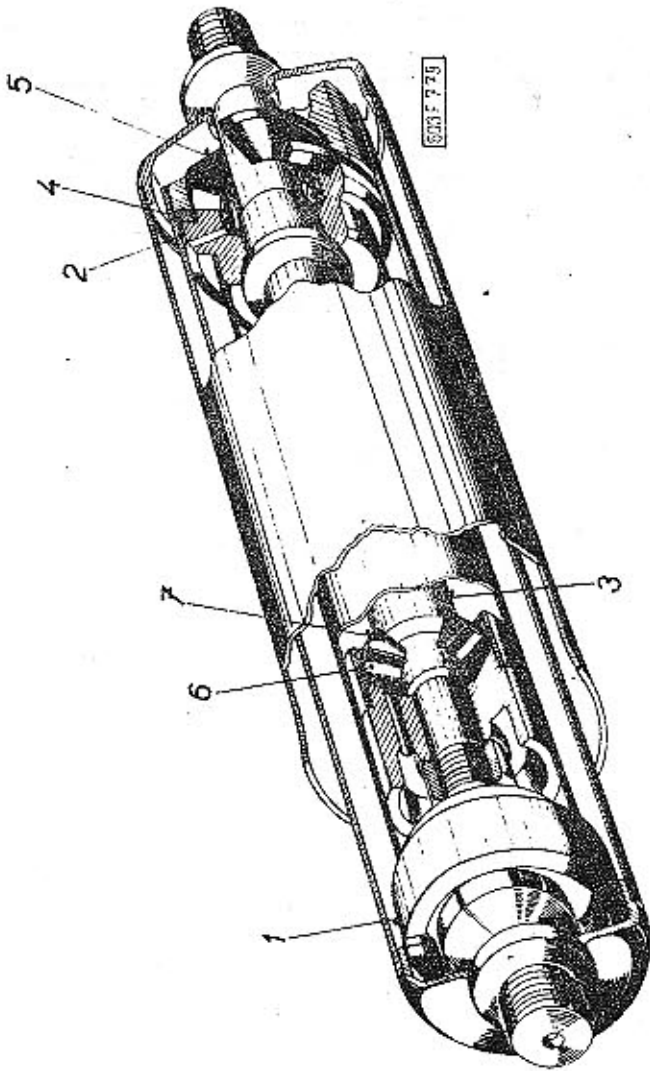
Seznam náhradních součástí - komponent

Typ: T 603		Skupina: <u>Teleskopický tlumič U 26 x 185</u>		Tabulka č. 7	
Pos.	Číslo součásti TATRA	Pojmenování	Kusů	Obchodní číslo MOTOČECHY	
-	203-9645.01	Úplný teleskopický tlumič U 26 x 185	1		
1	403-5020.37	Ventil	1		
2	403-4201.14	Těsnicí kroužek	1		
3	-	Manžeta 32x48 ČSN 02 9265	2		
4	403-7701.02	Manžeta	1		
5	409-4204.09	Těsnicí kroužek	1		
6	-	Těsnicí kroužek 10x14 ČSN 02 9310.3	1		

11 53

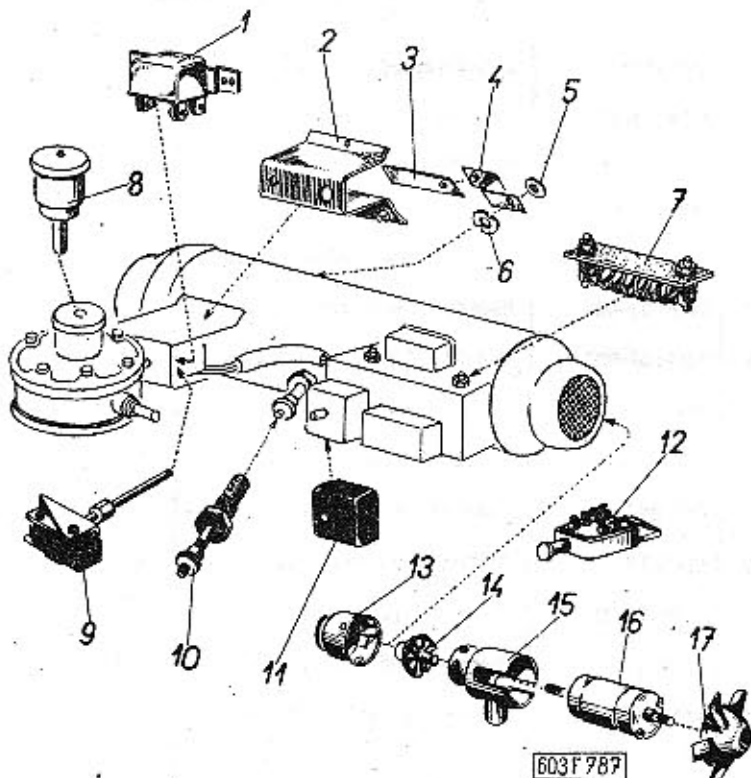
-19-

TAB. 8



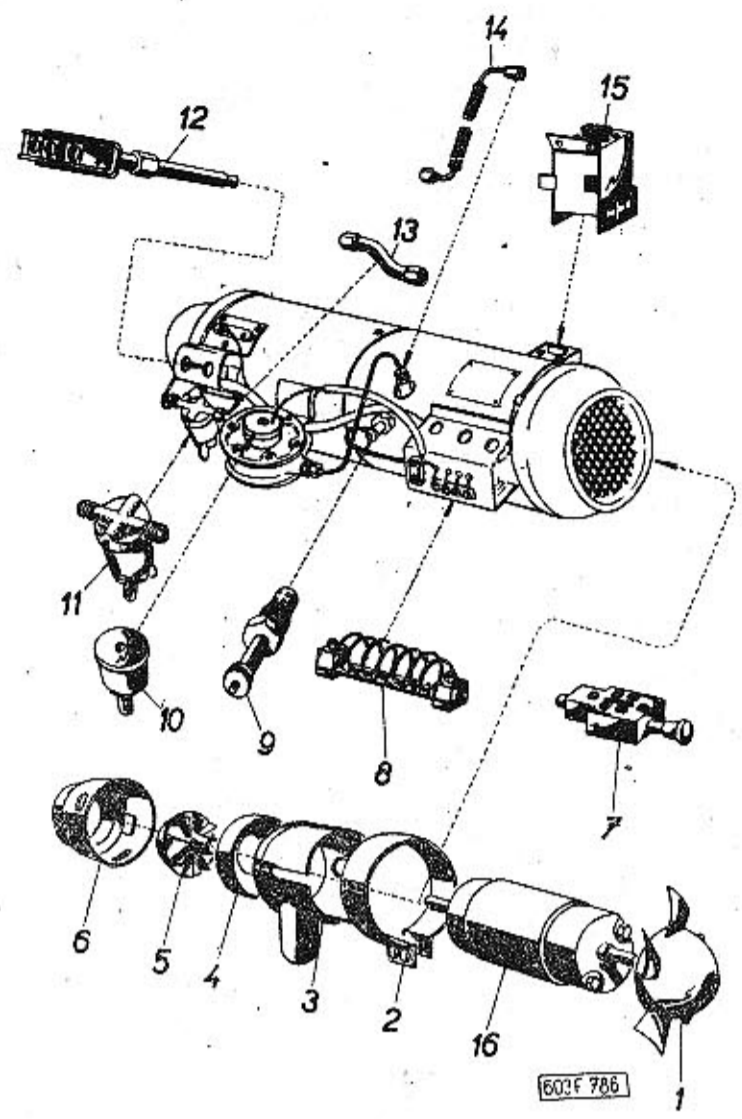
Typ: T 603		Skupina: Teleskopický tlumič R 36 x 150		Tabulka č.: 8
Pos.	Číslo součásti TATRA	Pojmenování	Kusů	Obchodní značka MOTOTECHNY
Poznámka:				
Pro vůz T 603 se dodává teleskopický tlumič 236x150 s namontovanými pouzdry kulového čepu pod číslem 603.9.33.90-1.				
-	303-9643.42	Teleskopický tlumič R 36 x 150	1	
1	409-8606.97	Sací ventil	1	
2	409-8656.00	Vodítko	1	
3	403-8032.03	Pístnice	1	
4	409-4200.40	Těsnicí kroužek	1	
5	403-7731.02	Těsnicí kroužek	1	
6	409-0900.61	List ventilu	1	
7	409-0985.21	List ventilu	1	

TAB. 9



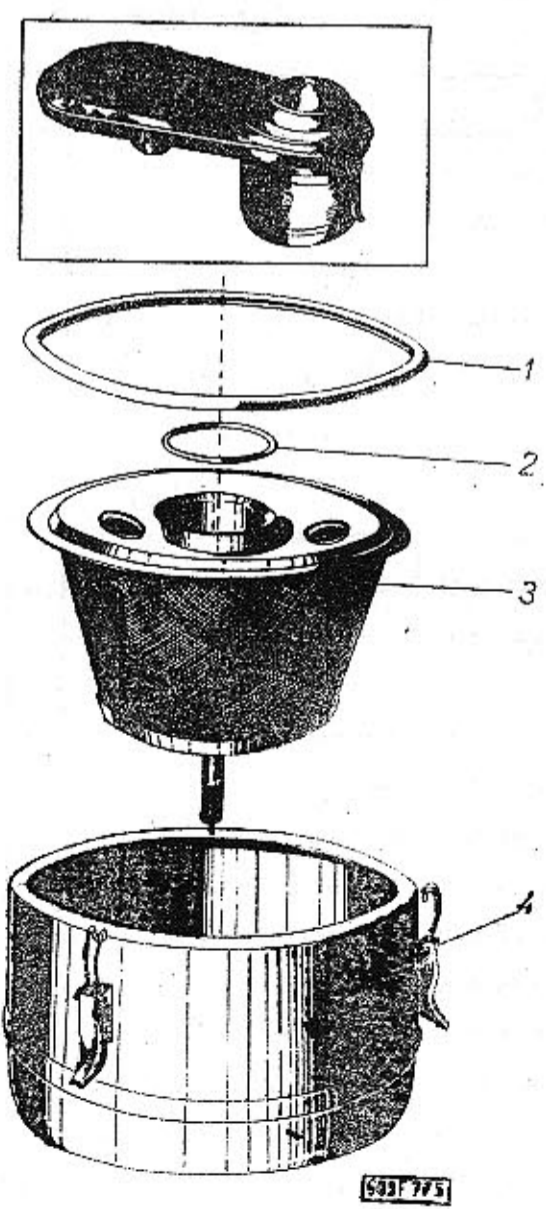
Typ: T 603		Skupina: Náhradní součásti topného přístroje		Tabulka č.: 9
Pos.	Číslo součásti TATRA	Pojmenování	Kusů	Obchodní značka MOTOTECHNY
Poznámka:				
Součásti uvedené na této tabulce platí jen pro vozy s montováním topení B 2.				
1	8516.14-08	Ochranný spínač 12 V	1	
2	8515.17-11	Skříň bezpečnostního spínače	1	
3	8450.09-U06	Třiná pružina, úplná	1	
4	8450.09-U07	Pružina kontaktu, úplná	1	
5	8450.09-52	Isolační podložka	1	
6	8450.09-51	Isolační podložka	1	
7	8516.14-U02	Předřadný odpor 12 V	1	
8	8516.16	Elektromagnet 12 V	1	
(uveden na tab. 125)				
9	8470.21	Termostát, úplný	1	
10	HSK 624	Žhavicí svíčka	1	
11	1 DIN 72582	Pojistková skříňka jednopólová	1	
12	8516.17-29	Spínač topení (s kontrolní svítilnou)	1	
(uveden na tab. 128)				
13	8456.03-U01	Skříň rozváděcího kola	1	
14	8542.03-U02	Oběžné kolo radiální, úplné	1	
15	8542.03-U03	Ložisková skříň motorů, úplná	1	
16	8516.13-130	Stejnoseměrný motor 12 V ...	1	
17	8542.03-29	Oběžné kolo axiální	1	

TAB. 10

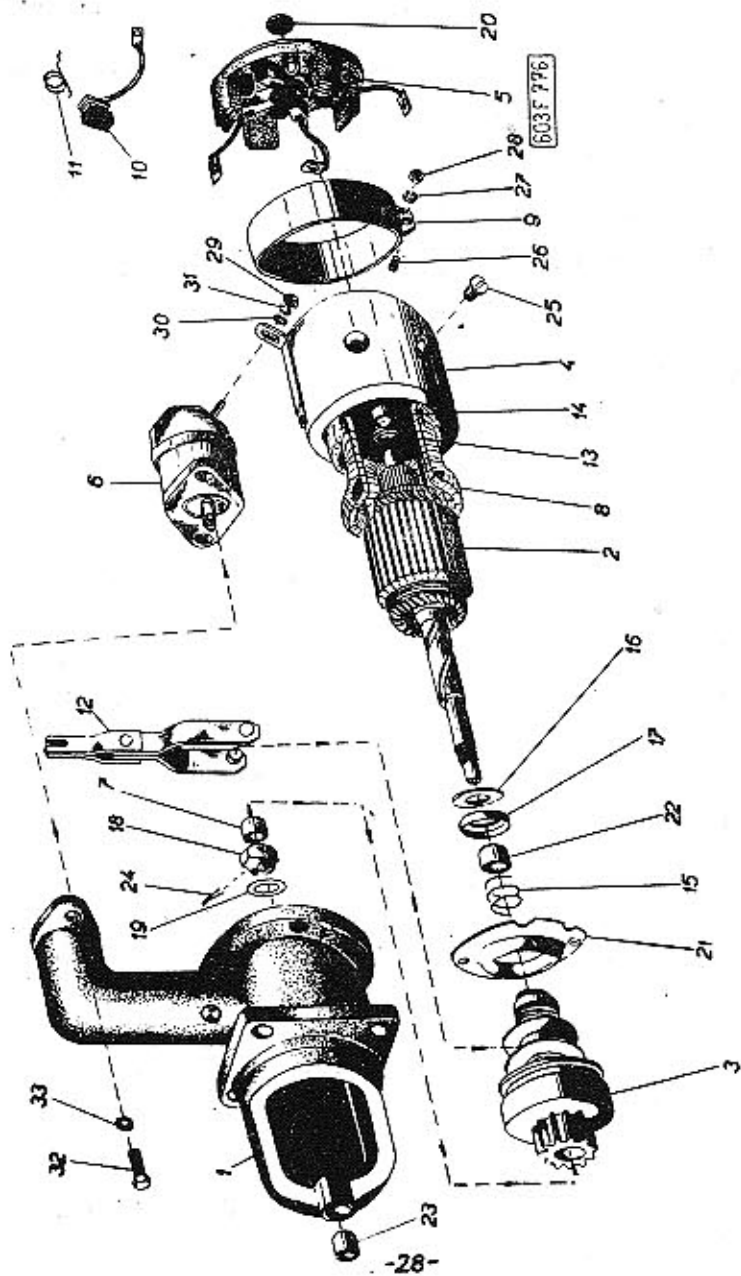


Typ: T 603		Skupina: Náhradní součásti topného přístroje		Tabulka č.: 10
Pos.	Číslo součásti TATRA	Pojmenování	Kusů	Obchodní číslo MOTOTECHNY
Poznámka: Součásti uvedené na této tabulce platí jen pro vozy s montovaným topením B).				
-	8630/12	Úplné topení	1	
1	8478.04-17	Axiální ventilátor	2	
2	8440.03-125	Svěrka	1	
3	8572.03-U01	Úplná skříň motoru	1	
4	8460.03-U02	Úplná vstupní dyha	1	
5	8478.04-U01	Radialní ventilátor	1	
6	8460.02-U01	Rezavděšící skříň	1	
7	8516.17-29	Spínač 12 V	1	
8	8632.14-U01	Odpor 12 V	1	
9	BSK 954	Žhavičí svíčka	1	
10	8516.16	Magnetický ventil 12 V	1	
11	8478.07-32	Filtr	1	
12	8470.21	Termospínač	1	
13	8630.06-U01	Spojovací trubka filtru a redukčního ventilu	1	
14	8630.06-12	Ohebný přívod paliva	1	
15	8635.18-07	Pojistný spínač žhavení	1	
16	8519.13-30	Elektrický motor 12 V	1	
-	8630/12	Úplné topení	1	

TAB. 11



Typ: T 603		Skupina: Čistič vlnostek L 270 - T 603		Tabulka č.: 11
Pos.	Číslo součásti TATRA	Pojmenování	Kusů	Obchodní číslo MOTOTECHNY
1	406-4200.26	Těsnění vlna	1	
2	406-4200.32	Těsnění hrdla	1	
3	306-8190.77	Vložka čističe	1	
4	306-8190.80	Pláště čističe	2	



-28-

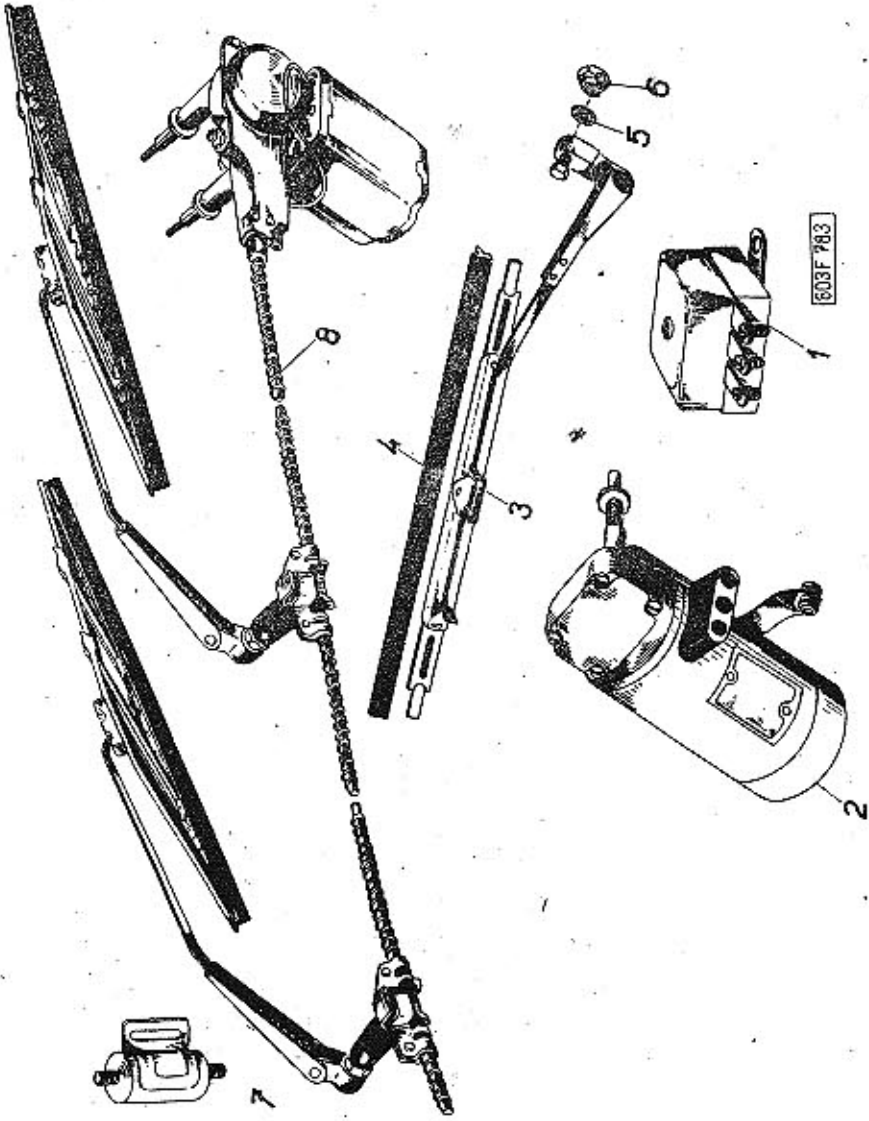
Typ: T 603		Skupina: Spouštěč Ø 112 s elektromagnetem		Tabulka č.: 12	
Pos.	Číslo součásti TATRA	Pojmenování	Kusů	Obchodní číslo MOTOTECHNY	
1	409-9144.17/49	Břemenové víko	1		
2	309-8002.03/1	Rotor	1		
3	309-8071.41/1	Volnoběžka	1		
4	309-8042.23/1	Stator	1		
5	309-8094.20/1	Komutatorové víko	1		
6	309-81115.50/1	Elektromagnetický spínač	1		
7	409-9144.00/51	Samomazné ložisko	1		
8	409-8042.21/31	Magnetická cívka	4		
9	409-8042.22/18	Spojovací pásak	1		
10	409-8094.20/12	Uhlíkový kartáč	2		
11	409-8094.20/6	Pero uhlíku	2		
12	409-9144.00/57	Zapínací páka	1		
13	409-9144.00/23	Podložka	1		
14	409-9144.00/24	Podložka	1		
15	409-9144.01/19	Pružina brzdy	1		
16	409-9144.00/20	Podložka	1		
17	409-9144.00/21	Lamela brzdy	1		
18	409-9144.00/17	Korunová matice	1		
19	409-9144.00/25	Podložka	1		
20	409-9144.00/26	Víčko	1		
21	409-9144.00/65	Maxistěna	1		

-29-

Typ: T 603		Skupina: Spouštěč Ø 112 s elektromagnetem		Tabulka č.: 12	
Pos.	Číslo součásti TATRA	Pojmenování	Kusů	Obchodní číslo MOTOTECHNY	
22	409-9144.00/66	Samomazné ložisko	1		
23	409-8071.40/28	Samomazné ložisko	1		
24	-	Závlečka ČSN 1008/1	1		
25	-	Šroub ČSN 1306/1	1		
26	-	Šroub M 4x10 ČSN 02 1134	1		
27	-	Pružná podložka 4,1 ČSN 02 1740.00	1		
28	-	Matice M 4 ČSN 02 1401	1		
29	-	Matice M 10 ČSN 02 1403	1		
30	-	Podložka 10,5 ČSN 02 1702	1		
31	-	Perová podložka 10,2 ČSN 02 1740.02	1		
32	-	Šroub M 6x15 ČSN 02 1103	1		
33	-	Pružná podložka 6,1 ČSN 02 1740.00	1		

-30-

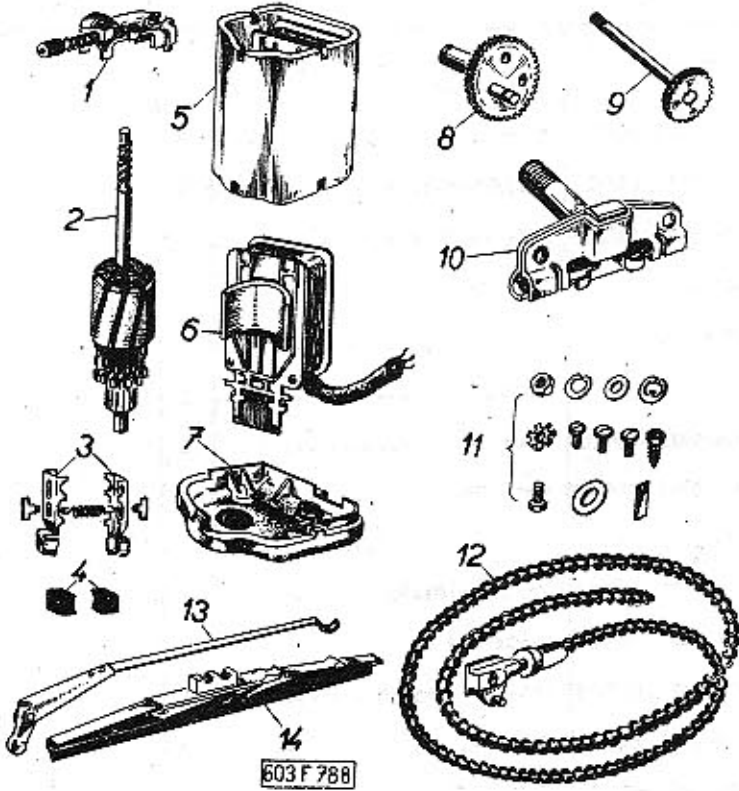
TAB. 13



Typ: T 603		Skupina: Stírače		Tabulka č.: 13
Pos.	Číslo součásti TATRA	Pojmenování	Kusů	Obchodní číslo MOTOTECHNY
1	-	Regulátor napětí 12 V/200W ČSN 30 4232 (k dynamu PAL)	1	
2	9429.80	Stírač skla 12 V (PAL-KBELY)	1	
3	-	Levé stírací raménko úplné (speciální pro oblé sklo značka PAL-KBELY)	1	
-	-	Pravé stírací raménko úplné (speciální pro oblé sklo značka PAL-KBELY) ..	1	
4	309-9429.80/3	Přuková vložka do stíracího raménka	2	
5	09-4200.08	Těsnicí kroužek	2	
6	09-0760.00	Přesuvná matice	2	
7	-	Odrukovací kondenzátor	1	
8	-	Souprava stěračů (značka LUCAS DR 3/12V)....	1	

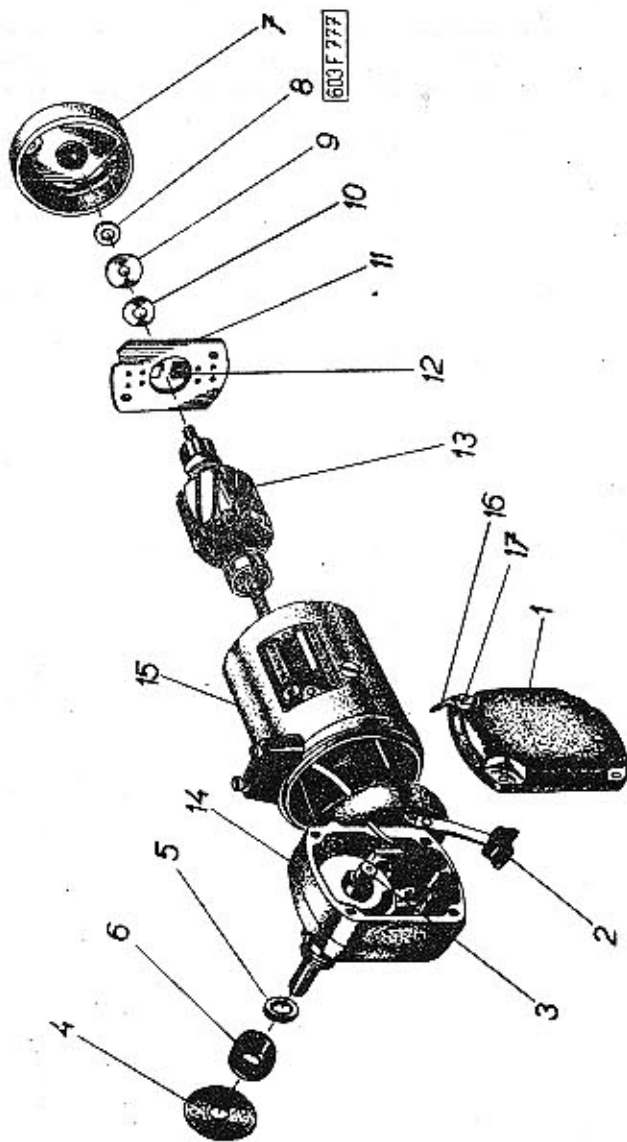
08 131 33

TAB. 14



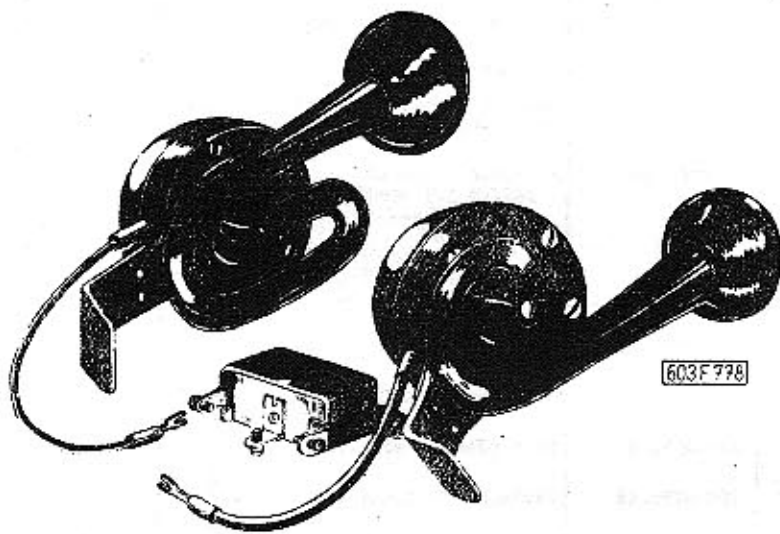
Typ: T 603		Skupina: Náhradní součásti stěrače "Lucas" DR3, 12V		Tabulka č.: 14
Pos.	Číslo součásti TATRA	Pojmenování	Kusů	Obchodní číslo MOTOTECHNY
1	743846	Přerušovač	1	
2	743929	Rotor	1	
3	743171	Držák uhlíků	2	
4	729109	Uhlík	2	
5	75313	Motor	1	
6	743932	Cívka	1	
7	743924	Kryt motoru	1	
8	744129	Vodící kolečko	1	
9	743122	Hnací kolečko s čepem	1	
10	72723	Skříň spojky	1	
11	740899	Drobné součástky	-	
12	744255	Ohebný hnací náhon	1	
13	744136	Raménko stěrače	1	
14	737907	Stěračko	1	

08 131 33



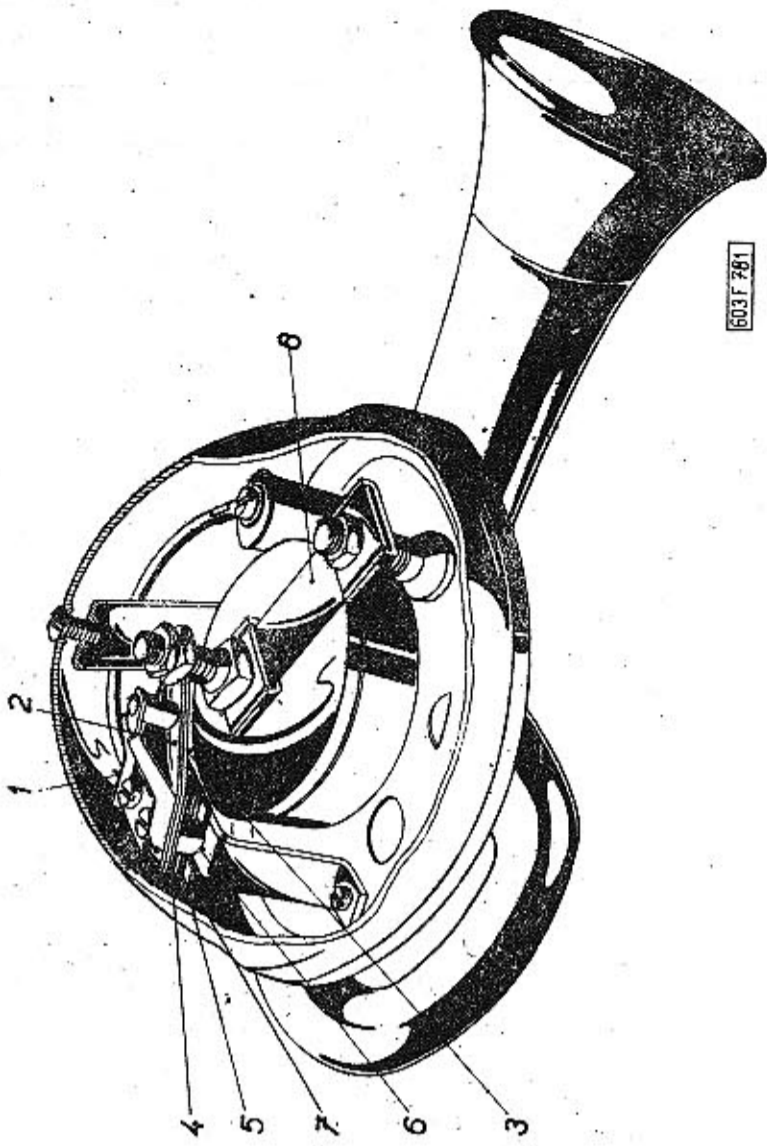
Typ:		Skupina:	Tabulka č.:	
T 603		Točný stěrač s automatickým doběhem	15	
Pos.	Číslo součásti TATRA	Pojmenování	Kusů	Obchodní číslo MOTOTECHNY
-	09-9421.45	Úplný točný stěrač s automatickým doběhem	1	
1	209-9421.45/2	Víko	1	
2	409-9421.45/41	Nosič kontaktu	1	
3	309-9421.45/169	Kolo se hřídelem	1	
4	409-9421.45/9	Podložka	1	
5	409-9421.45/6	Vložka	1	
6	409-9421.45/7	Matice	1	
7	309-9421.45/135	Víko	1	
8	409-9421.45/163	Podložka	1	
9	409-9421.45/162	Podložka	1	
10	409-9421.45/161	Pružná podložka	1	
11	409-9421.45/121	Kartáčový držák	1	
12	404-9421.45/129	Uhlíkový kartáč	2	
13	209-9421.45/87	Rotor	1	
14	409-9421.45/25	Skříň	1	
15	309-9421.45/57	Stator	1	
16	409-9421.45/10	Kabelové oko	2	
17	-	Šroub M 3x10 ČSN 31 3134.1	4	

(Seznam náhradních součástí - komponenty)

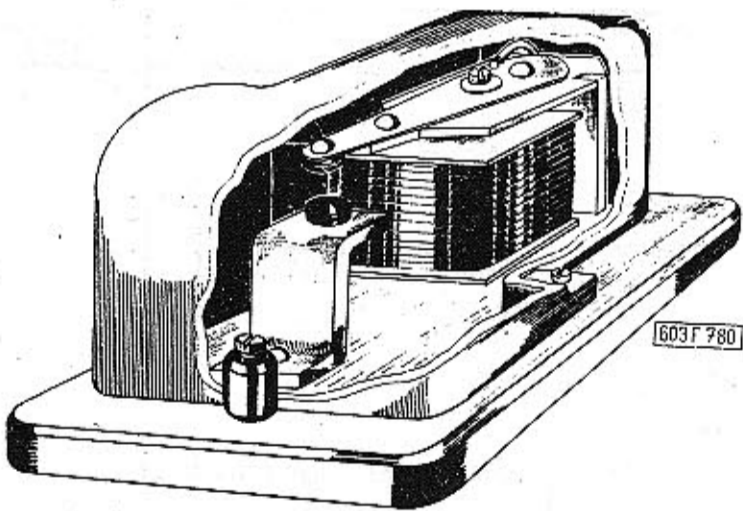


Typ:		Skupina:	Tabulka č.:	
T 603		Houkačky	16	
Pos.	Číslo součásti TATRA	Pojmenování	Kusů	Obchodní číslo MOTOTECHNY
-	-	<p>Poznámka:</p> <p>Součásti uvedené na této tabulce se montovaly do 1300 vozu.</p> <p>Souprava houkaček 12V značky Varisawa</p> <p>(sestává: z 1 houkačky typ SG 4a 1 houkačky typ SG 5a a 1 relé typ PK 1a)</p>	1	

(Seznam náhradních součástí - komponenty)

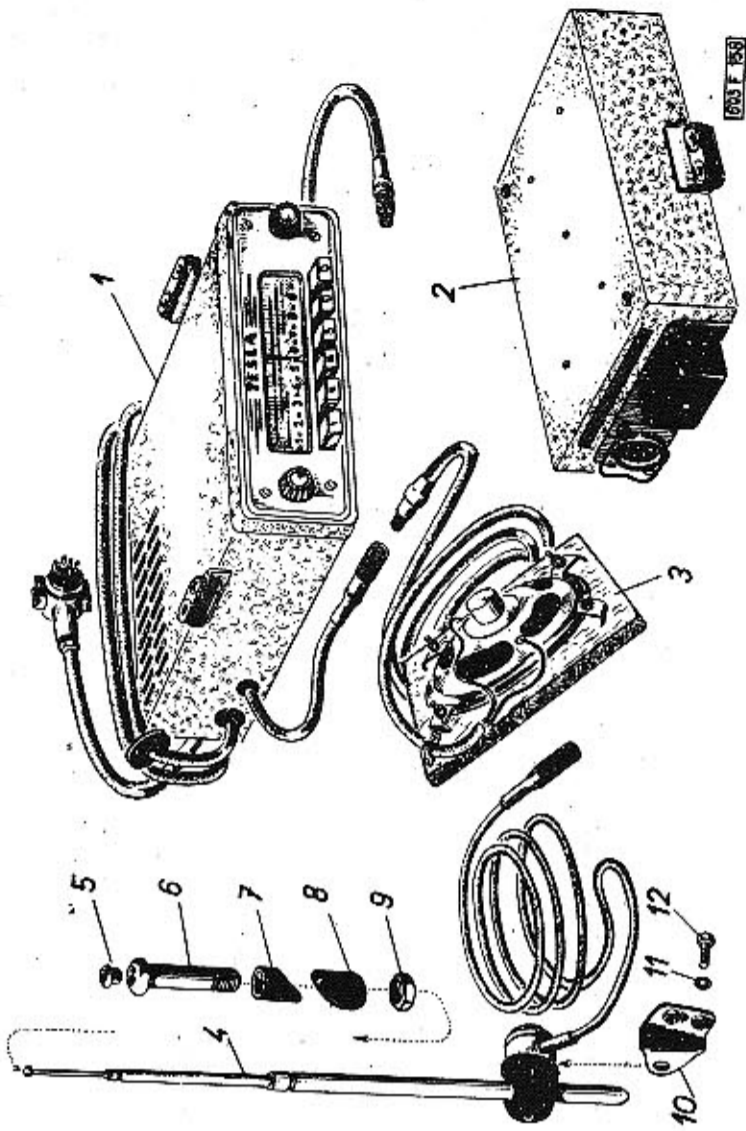


Typ: T 603		Skupina: Elektro-pneumatická houkačka		Tabulka č.: 17
Pos.	Číslo součásti IATRA	Pojmenování	Kusů	Obchodní číslo MOTOTECH-INY
<p>Poznámka: Součásti uvedené na této tabulce se montují od 1301. vozů.</p>				
-	03-9690.38	Souprava houkaček PARFAR 12V. značky PAL-AUTOBRZDY	1	
<p>sestává z: 1 houkačky 03-9416.50 1 houkačky 03-9416.51 a 1 relé 03-9400.11</p>				
1	403-8051.21	Držák	1	
2	403-4230.27	Isolační destička	1	
3	403-8051.20	Pérový přerušovač	1	
4	403-4230.26	Isolační destička	1	
5	403-5000.20	Propojovací držák	1	
6	403-7201.00	Isolační trubička	1	
7	403-4230.25	Isolační destička	1	
8	403-4515.09	Pérový	1	



Typ: T 603		Skupina: Spínací relé		Tabulka č.: 18
Pos.	Číslo součásti IATRA	Pojmenování	Kusů	Obchodní číslo MOTOTECH-INY
-	303-9400.11	Úplné spínací relé pro houkačky	1	

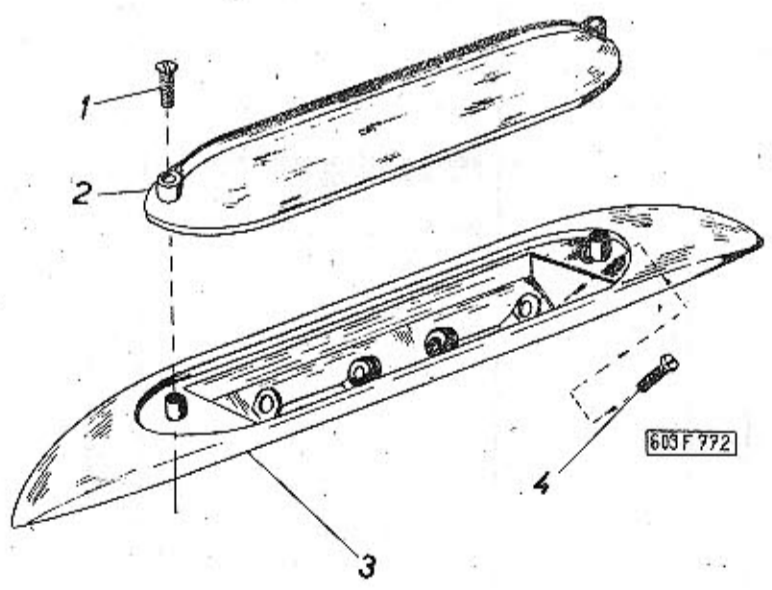
TAB. 19



Typ: T 603		Skupina: Rozhlasový přijímač - anténa	Tabulka č.: 19	
Pos.	Číslo součásti IATRA	Pojmenování	Kusů	Obchodní číslo MOTOTECHNY
1	LAP 863 02	Automobilní přijímač (s přívodními kabely a se součástmi pos.2 až 4)	1	
2	LAP 672 01	Napáječ (vibrator)	1	
3	LAP 628 00	Reproduktor (s přívodním kabelem)	1	
4	LAP 404 00	Anténa	1	
5	LAA 231 02	Těsnicí kroužek (pryžový) ..	1	
6	LAA 415 20	Pouzdro držáku antény	1	
7	LAA 222 09	Horní podložka (pryž)	1	
8	LAA 222 09	Spodní podložka	1	
9	MA 035 14	Nízká šestihramá matice	1	
10	603.9.77.54-1	Držák antény	1	
11	-	Pružná podložka 6,1 ČSN 02 1740.00	2	
12	-	Šroub se šestihramou hlavou M 6x12 ČSN 02 1103	2	

603 151 58

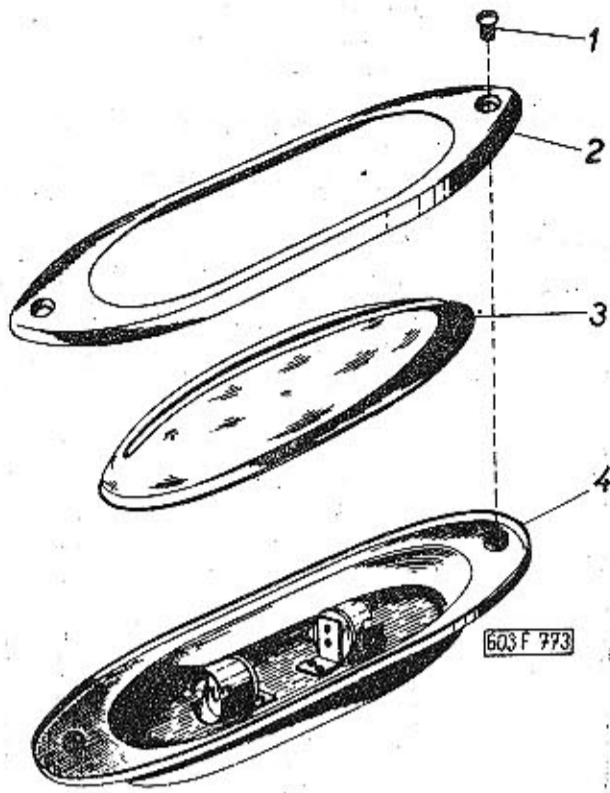
TAB. 20



Typ: T 603		Skupina: Sedadlová svítilna	Tabulka č.: 20	
Pos.	Číslo součásti IATRA	Pojmenování	Kusů	Obchodní číslo MOTOTECHNY
Poznámka: Součásti uvedené na této tabuli se montovaly do J400 vesu.				
-	308-9340.81	Úplná sedadlová svítilna	1	
1	-	Šroub s čepkovou hlavou M 3x18 ČSN 02 1158	2	
2	308-7161.13	Krycí aklo	1	
3	308-8010.31	Rámek	1	
4	-	Šroub s vřícovou hlavou M 4x12 ČSN 02 1134	2	

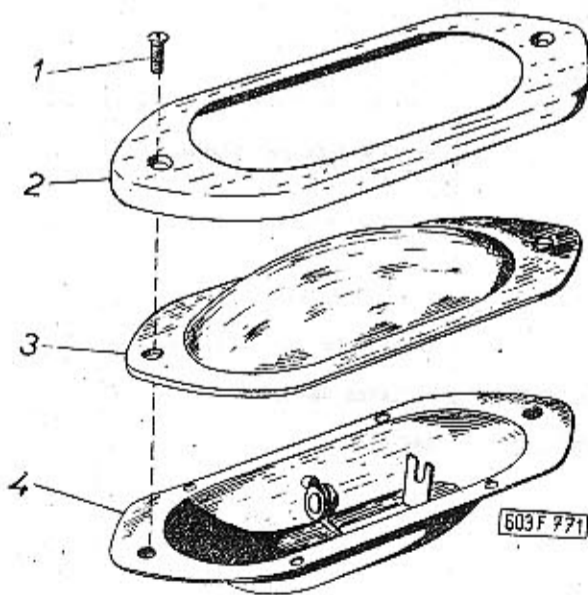
603 151 58

TAB. 21

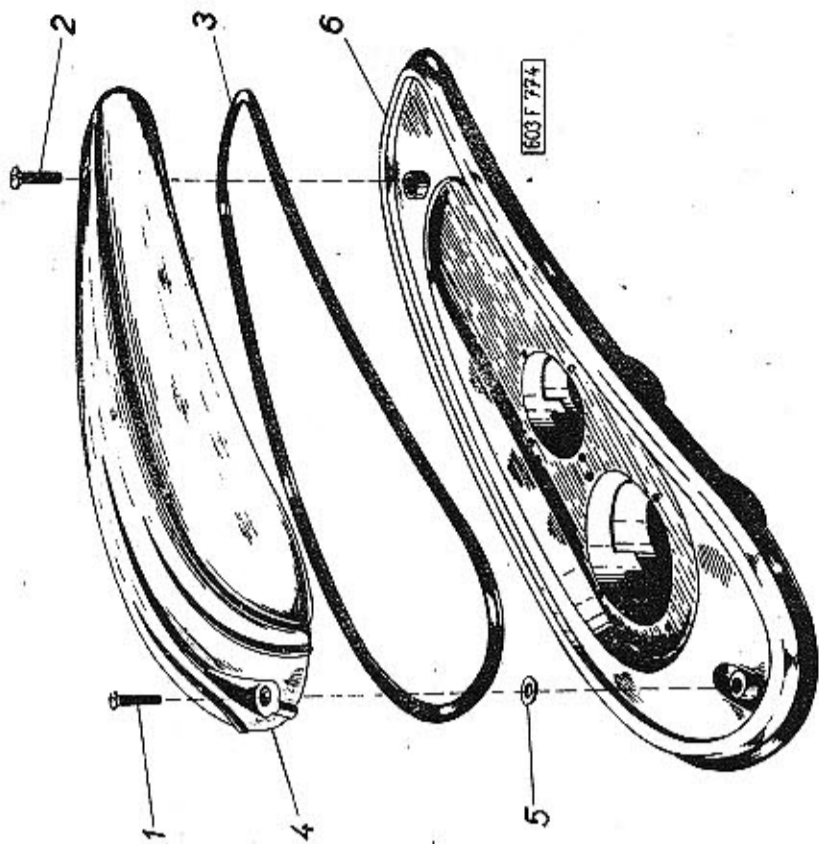


Typ: T 603		Skupina: Stropní svítidla		Tabulka č.: 21
Pos.	Číslo součásti TATRA	Pojmenování	Kusů	Obchodní číslo MOTOTECHNY
Poznámky:				
Součásti uvedené na této tabulce se montovaly do 3300 vozu.				
-	308-9340.23	Úplná stropní svítidla	1	
1	-	Šroub s čtveřhrannou hlavou M 4x8 ČSN 02 1158	2	
2	308-8010.23	Rámek	1	
3	308-7161.09	Krycí sklo	1	
4	308-8290.29	Pouzdro	1	

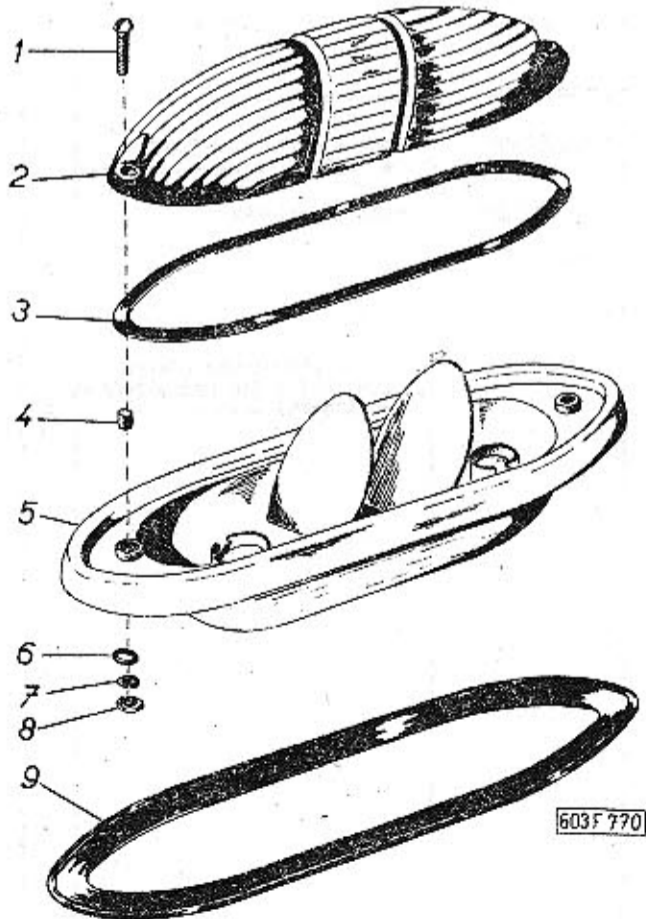
TAB. 22



Typ: T 603		Skupina: Svítidla příklopu		Tabulka č.: 22
Pos.	Číslo součásti TATRA	Pojmenování	Kusů	Obchodní číslo MOTOTECHNY
-	408-9340.21	Úplná svítidla příklopu	1	
1	-	Šroub s čtveřhrannou hlavou M 4x8 ČSN 02 1157	2	
2	408-5771.29	Rámek	1	
3	408-7680.05	Krycí sklo	1	
4	408-8290.28	Pouzdro	1	

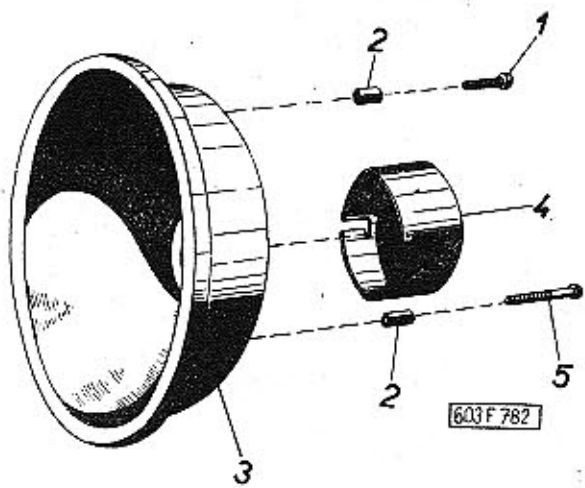


Typ:		Skupina:	Tabulka č.:	
T 603		Přední směrová svítidla	23	
Pos.	Číslo součástí TATRA	Pojmenování	Kusů	Obchodní číslo MOTOTECHNY
-	208-9340.48	Úplná přední směrová svítidla, pravá	1	
-	208-9340.47	Úplná přední směrová svítidla, levá	1	
1	-	Šroub s špičkovou hlavou M 4x10 ČSN 02 1157	1	
2	-	Šroub s špičkovou hlavou M 4x15 ČSN 02 1157	1	
3	308-4250.08	Gumové těsnění	1	
4	208-7161.16	Krycí sklo	1	
5	408-7210.31	Pojistná podložka	2	
6	308-8010.35	Rámek	1	



Typ:		Skupina:	Tabulka č.:	
T 603		Zadní skupinová svítidla	24	
Pos.	Číslo součástí TATRA	Pojmenování	Kusů	Obchodní číslo MOTOTECHNY
-	208-9342.40	Úplná zadní skupinová svítidla	1	
1	-	Šroub s křížkem M 4x20 ČSN 02 1148	2	
2	308-7681.07	Krycí sklo	1	
3	308-4214.06	Gumové těsnění	1	
4	408-2863.06	Distanční vložka	2	
5	308-8290.31	Pouzdře	1	
6	-	Podložka s = 1,5 ČSN 425302.2	2	
7	-	Perová podložka Ø 8,2 ČSN 02 1740.2	2	
8	-	Matice M 8 ČSN 02 1403	2	
9	408-7210.24	Těsnění tvarové	1	

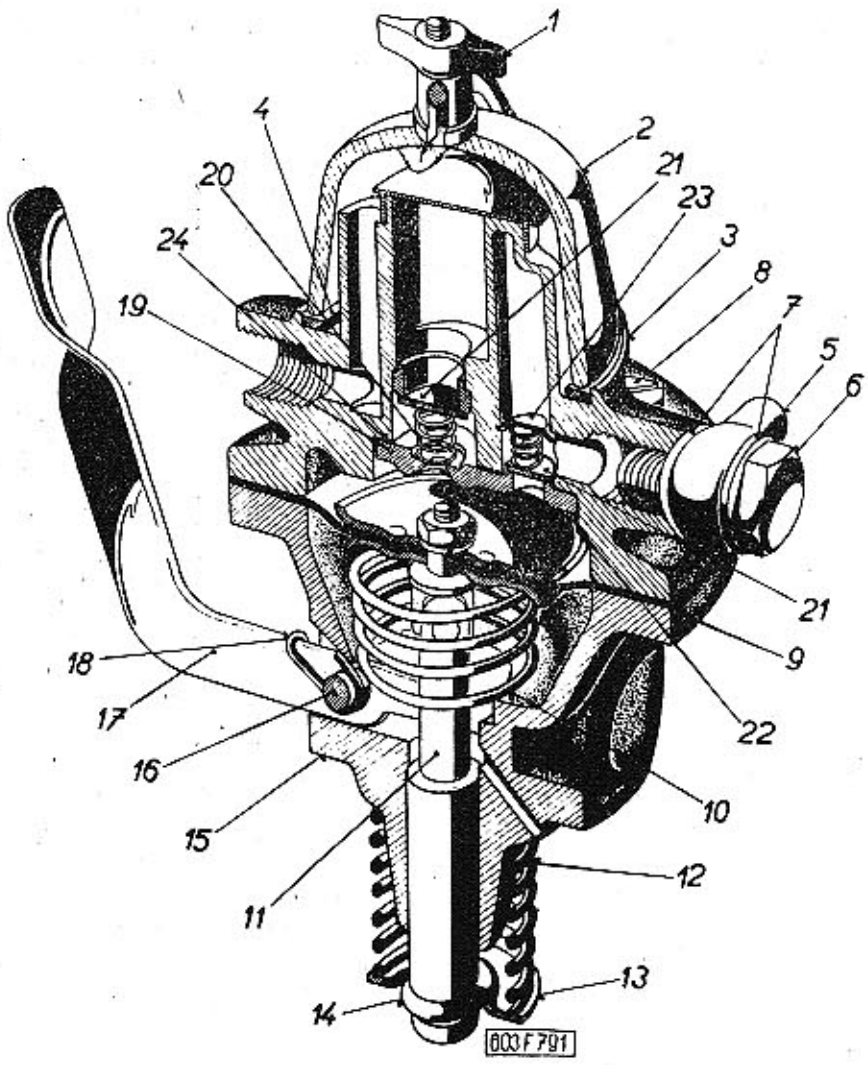
TAB. 25



Typ: T 603		Skupina: Světlo T 603		Tabulka č.: 25
Pos.	Číslo součásti TATRA	Pojmenování	Kusů	Obchodní číslo MOTOČECHY
-	308-9303.02	Střední světlo T 603, úplný	1	
-	308-9303.02a	Hlavní světlo, úplný	2	
1	408-2871.00	Šroub s pákulatou hlavou s šípem	7	
2	408-7051.10	Přyzková podložka	3	
3	408-8330.01	Parabola	1	
4	408-8314.04	Uzávěr	1	
5	408-2871.12	Šroub s pákulatou hlavou ČSN 1094 (jen pro střední světlo)	2	

00 121 53

TAB. 26



Typ: T 603		Skupina: Čerpadlo DZ 52-8543-110R		Tabulka č.: 26
Pos.	Číslo součásti TATRA	Pojmenování	Kusů	Obchodní číslo MOTOČECHY
1	PZK 776	Těsnění kompletní	1	
2	PK 5002	Sklenička	1	
3	D 5000	Horní díl	1	
4	PK 5001	Těsnění	1	
5	03-3149	Přípojka	1	
6	03-2735	Šroub přípojky	1	
7	03-2261	Těsnění	2	
8	PK 1768	Šroub	6	
9	8357	Membrána kompletní	1	
10	PK 2079	Pružina membrány	1	
11	8543	Nárazník	1	
12	PK 8537	Pružina	1	
13	8361	Telík nárazníku	1	
14	8362	Pojistka	1	
15	8268	Spodní díl	1	
16	8328	Čep	1	
17	8329	Ruční páčka	1	
18	8333	Pružina	1	
19	03-6875	Ventilová deska	1	
20	03-1762	Pružina	2	
21	03-1760	Ventilová destička,	2	

00 121 53

Typ: T 603	Skupina: Čerpadlo DE 52-8543-1108	Tabulka č.: 26		
Pos.	Číslo součásti TATRA	Pojmenování	Kusů	Obchodní číslo MOTOJECHNY
22	K 95	Šroub	3	
23	PK 1761	Prutný koš	1	
24	PK 1764	Těsnění	1	

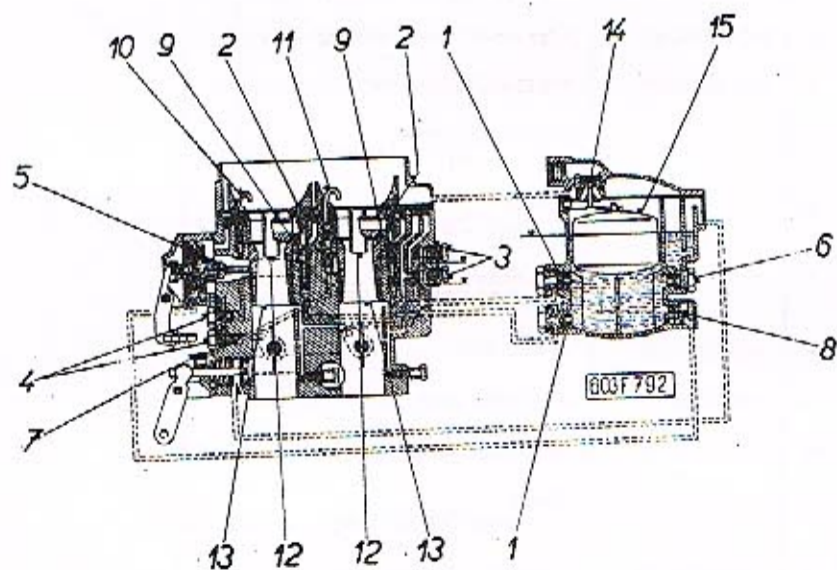
Veteran service

Aktuální nabídka
www.veteranservice.cz

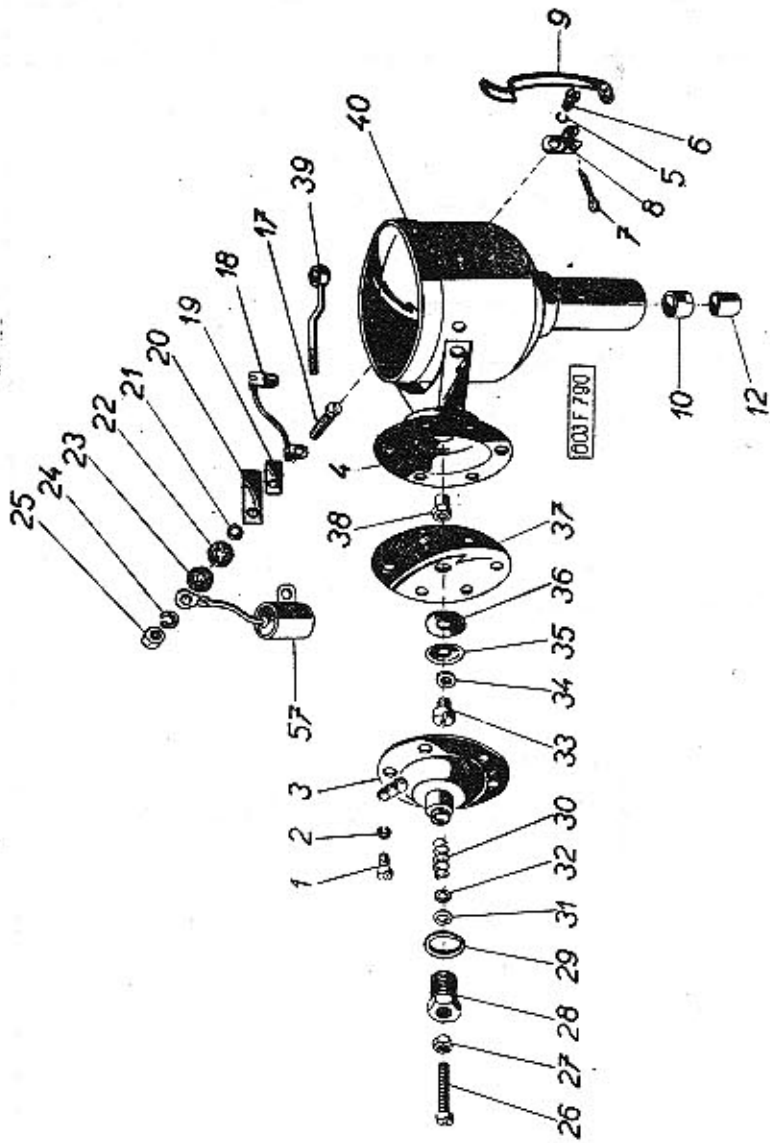


Výroba dobového příslušenství, profilových těsnění
na historická vozidla a náhradních dílů na vozy Aero a Tatra

TAB. 27

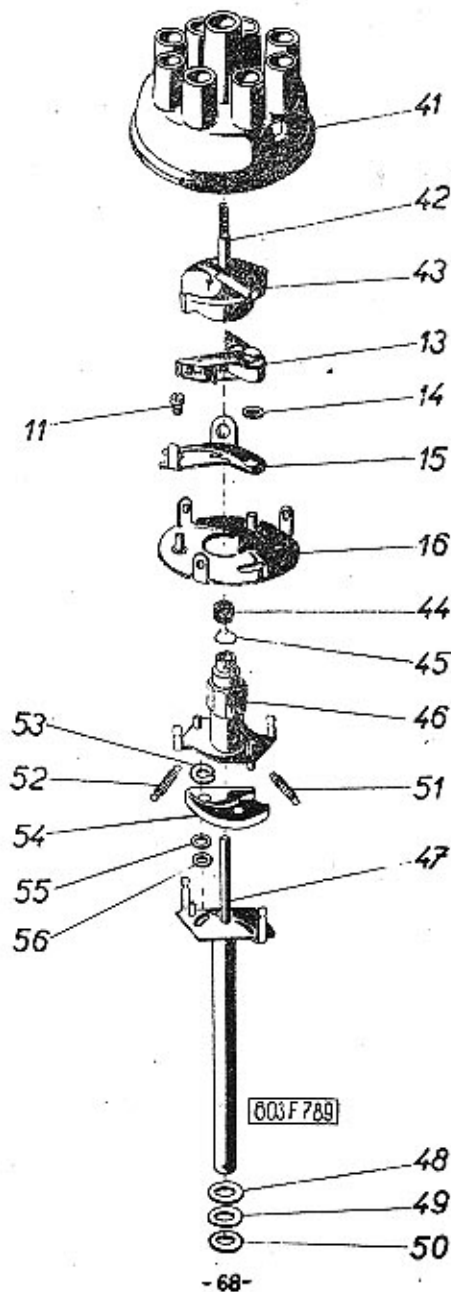


Typ: T 603	Skupina: Dvojitý spádový karburátor JIKOV 30 SSOP	Tabulka č.: 27		
Pos.	Číslo součásti TATRA	Pojmenování	Kusů	Obchodní číslo MOTOJECHNY
1	1-3130	Hlavní tryska	2	
2	1-3131	Hlavní vzdušník	2	
3	1-3133	Tryska běhu neprázdně	2	
4	1-3203	Tryska pumpičky	2	
5	1-3217	Tryska obohacovače	1	
6	1-3202	Tryska sytiče	1	
7	1-3124	Vzdušník sytiče	1	
8	1-5101	Obtoková tryska	1	
9	1-13158	Emulzní trubice	2	
10	1-6556	Injektor levý	1	
11	1-6557	Injektor pravý	1	
12	1-2114	Rozprašovač	2	
13	1-2104	Difúzer	2	
14	1-6502	Jehlový ventil	1	
15	1-6541	Plovák	1	



Typ	Skupina	Tabulka č.		
T 603	Podtlakový rozdělovač PAL-Magneton typ 02-9208.301	28		
Pos.	Číslo součásti IATRA	Pojmenování	Kusů	Obchodní číslo MOTOIECHNY
1	-	Šroub M 3,5x6 ČSN 02 1134	6	
2	-	Pružná podložka Ø 3,6 ČSN 02 1740.02	6	
3	402-8378.06	Víko podtlakové komory	1	
4	402-8478.09	Podtlaková komora	1	
5	-	Pružná podložka Ø 4,1 ČSN 02 1740.02	2	
6	-	Šroub M 4x8 ČSN 02 1134	2	
7	-	Závlečka Ø 2x15 ČSN 02 1781.02	2	
8	402-5210.02	Držák péra	2	
9	402-4821.60	Přidržené péro víka	2	
10	402-2000.48	Samomasné pouzdro	1	
17	-	Šroub M 4x18 ČSN 02 1103	1	
18	402-8403.37	Přípojka ramene	1	
19	402-7205.45	Isolační vložka	1	
20	402-7205.46	Isolační pásek	1	
21	402-1041.25	Isolační podložka	1	
22	402-1040.01	Isolační podložka	1	
23	-	Podložka poniklovaná Ø 4,3 ČSN 02 1702.1	1	
24	-	Pérová podložka 4,1 ČSN 1740.02	1	

Typ	Skupina	Tabulka č.		
T 603	Podtlakový rozdělovač PAL-Magneton typ 02-9208.301	28		
Pos.	Číslo součásti IATRA	Pojmenování	Kusů	Obchodní číslo MOTOIECHNY
25	-	Matica M 4 ČSN 02 1401	1	
26	-	Seřizovací šroub M 5x40 ČSN 02 1124	1	
27	-	Matica M 5 ČSN 1401	1	
28	402-6502.02	Redukční šroub	1	
29	402-4200.17	Těsnění	1	
30	402-4500.53	Pružina	1	
31	402-0901.36	Podložka vymezovací	1	
32	402-0901.37	Podložka vymezovací	1	
33	-	Šroub M 3x6 ČSN 02 1134	1	
34	-	Pérová podložka Ø 3,1 ČSN 02 1740.02	1	
35	402-5600.39	Podložka	1	
36	402-1041.44	Podložka membrány	1	
37	402-7205.43	Membrána	1	
38	402-6502.03	Čep membrány	1	
39	402-8470.22	Těhlo membrány	1	
40	302-8458.31	Těleso rozdělovače	1	
57	402-8498.24	Kondenzátor	1	



- 68 -

Typ:		Skupina:		Tabulka č.:	
T 603		Podtlakový rozdělovač PAL-Magneton typ 02-9209.301		29	
Pos.	Číslo součásti IATRA	Pojmenování	Kusů	Obchodní číslo MOTOTECHNY	
11	402-0260.27	Šroub	1		
13	402-8022.11	Přerušovací raménko	1		
14	402-0900.11	Podložka	1		
15	402-8383.34	Držák kontaktu	1		
16	402-8020.17	Základní deska	1		
41	402-8436.04	Víko rozdělovače	1		
42	402-8480.14	Uhlík	1		
43	302-8417.17	Rozdělovací raménko	1		
44	402-7200.40	Mazací vložka	1		
45	402-4770.00	Zajišťovací páro	1		
46	402-8495.28	Vačka úplná	1		
47	402-8490.87	Hřídél úplná	1		
48	402-1040.91	Fibrová podložka	1		
49	402-0900.15	Vymezovací podložka	1		
50	402-0901.30	Vymezovací podložka	1		
51	402-4450.04	Pružina	1		
52	402-4650.11	Pružina	1		
53	402-0940.01	Zajišťovací podložka	1		
54	402-5003.81	Závaží	1		
55	402-0900.11	Vymezovací podložka	1		
56	402-0901.32	Vymezovací podložka	1		

(Seznam náhradních součástí - komplete)

02 121 51