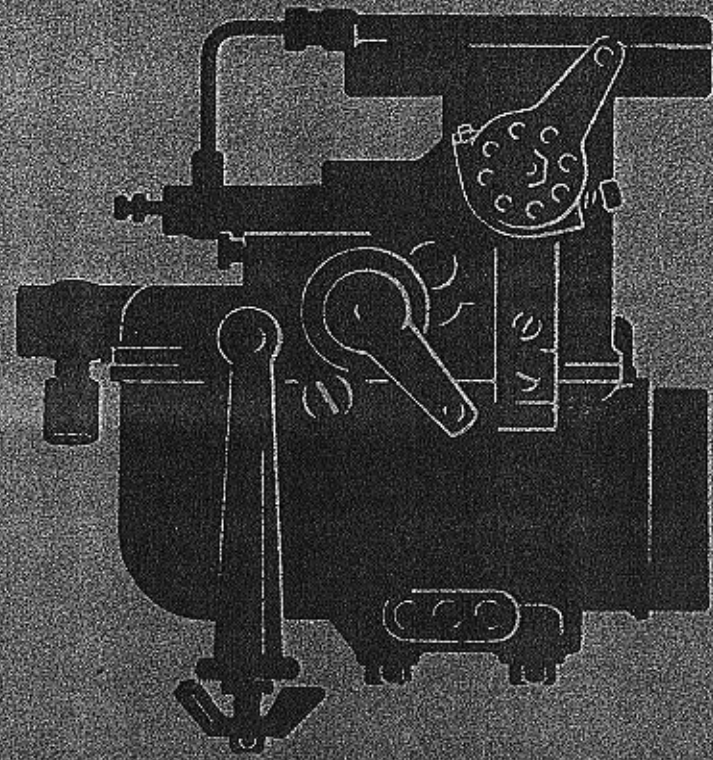


# ZENITH

SE STARTEREM A SAMOČINNÝM VOLNOBĚHEM



KARBURÁTOR NÁROČNÉHO AUTOMOBILISTY • VĚTŠÍ VÝKON • MENŠÍ SPOTŘEBA • NEDOSTIŽNÉ PŘECHODY

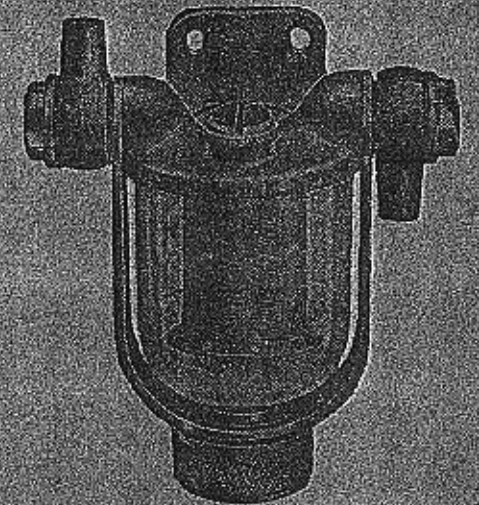
## Čištění paliva

Jest důležité a u dvoudobých motorů přímo nepostradatelné. Čistič paliva Zenith zadržuje veškerou nečistotu a zamezuje ucpávání trysek a poškození válců, pístů a kroužků.

### Dokonalé lamelové čističe ZENITH



Malý model, obj. číslo 29949



Velký model, obj. číslo 24393

### Různé přípojky pro malý model Zenith.

#### Otočná přípojka:

Pro trubku přívodu paliva $\varnothing$	Obj. čís.
4x6 mm	30.788
5x7 mm	30.787
6x8 mm (nejběžnější)	29.951

#### Rovná přípojka:

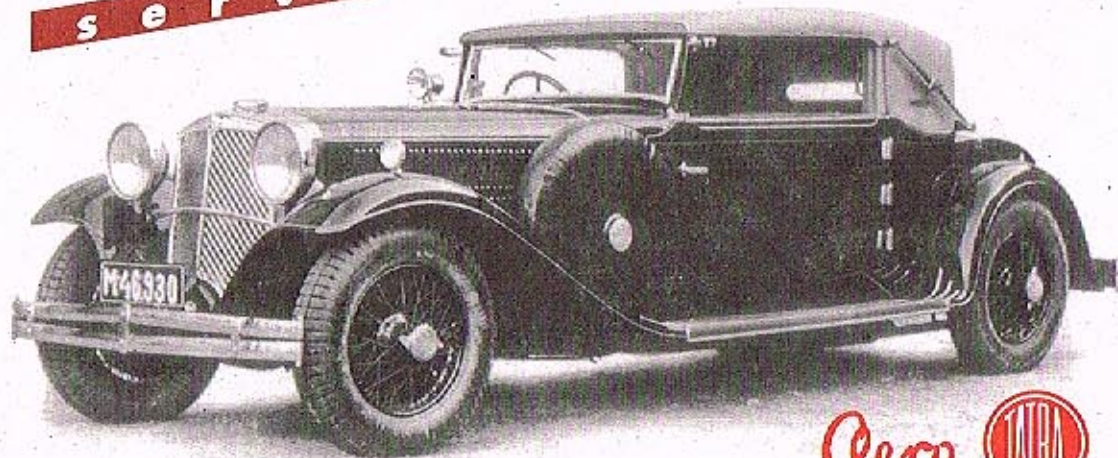
Pro trubku přívodu paliva $\varnothing$	Obj. čís.
4x6 mm	30.786
5x7 mm	30.785
6x8 mm (nejběžnější)	29.950

# ZENITH STROMBERG

Čel. generální reprezentace:  
JOSEF CHMEL, Praha II., Krakovská 22.  
Telef. 225.48 - 48. • Telegramy: Carbupra, Praha.

## Veteran service

Aktuální nabídka  
[www.veteranservice.cz](http://www.veteranservice.cz)

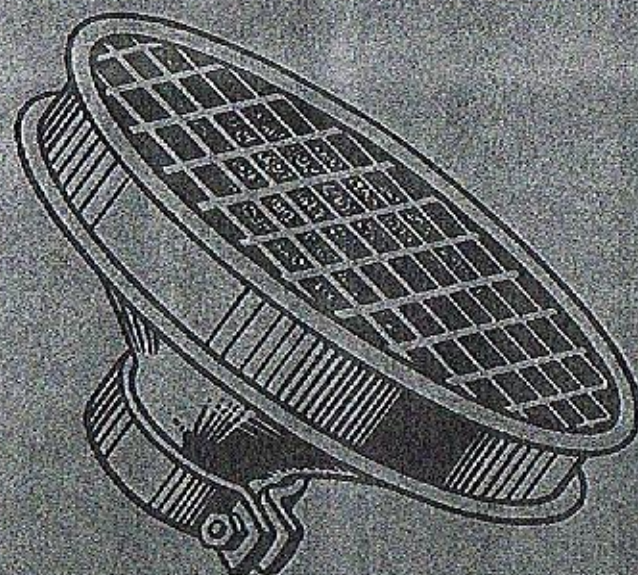
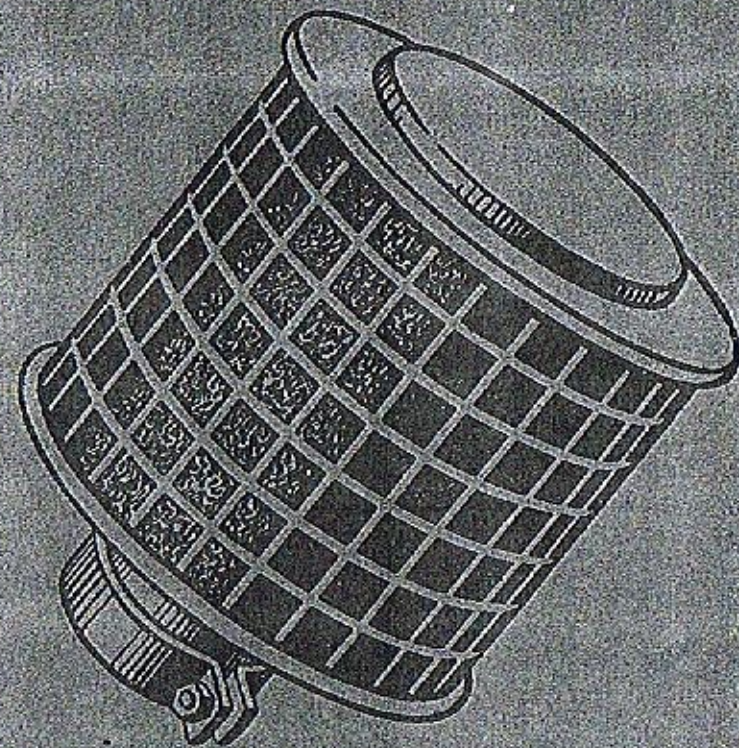


Aero 

Výroba dobového příslušenství, profilových těsnění na historická vozidla  
a náhradních dílů na vozy Aero a Tatra

# Prach motor zničí

Náš čistič vzduchu EC zachycuje až 95% zhoubných tvrdých částic prachu a zvyšuje tak trvanlivost válců.



# čističe vzduchu EC jej chrání

# NOVÉ ÚSPORNÉ

MODELY KARBURÁTORŮ

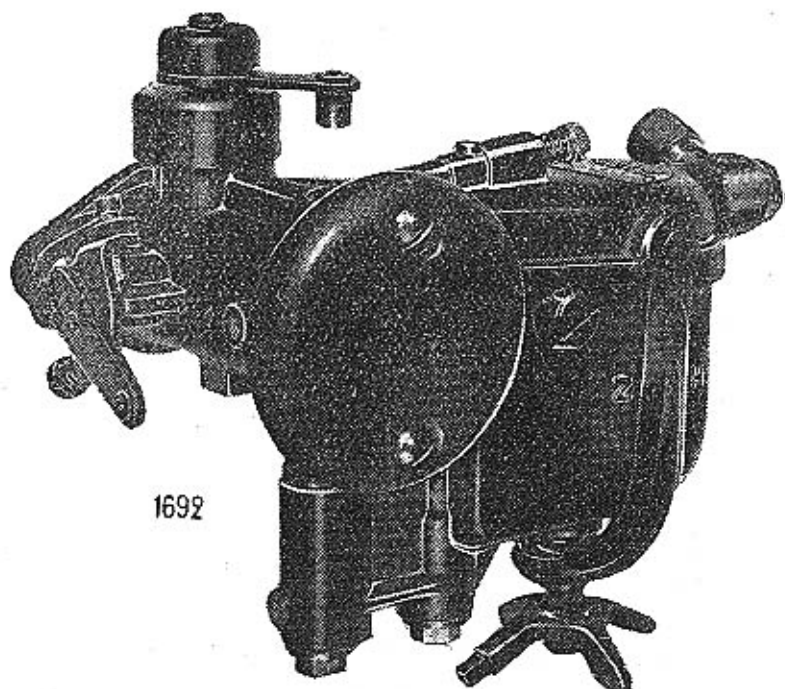
# ZENITH

*SERIE „T, TG, TH, THG“*

SE STARTEREM A

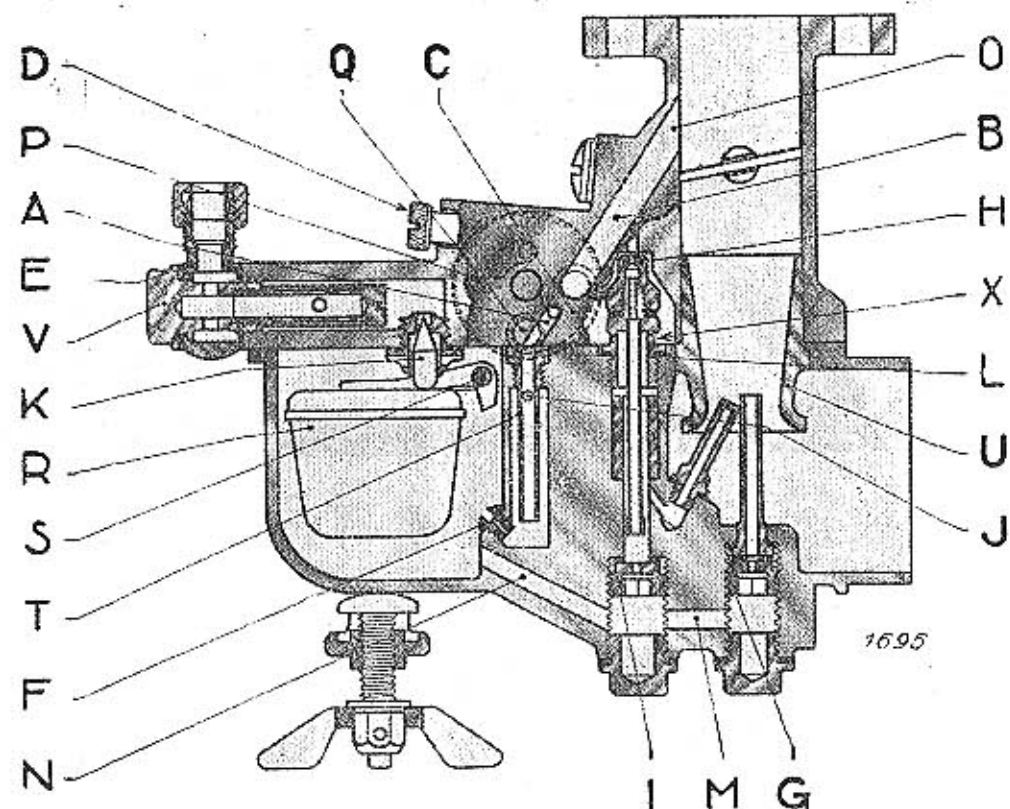
*SERIE „TV, TGV, THV, THGV“*

SE STARTEREM A SAMOČINNÝM  
VOLNOBĚHEM

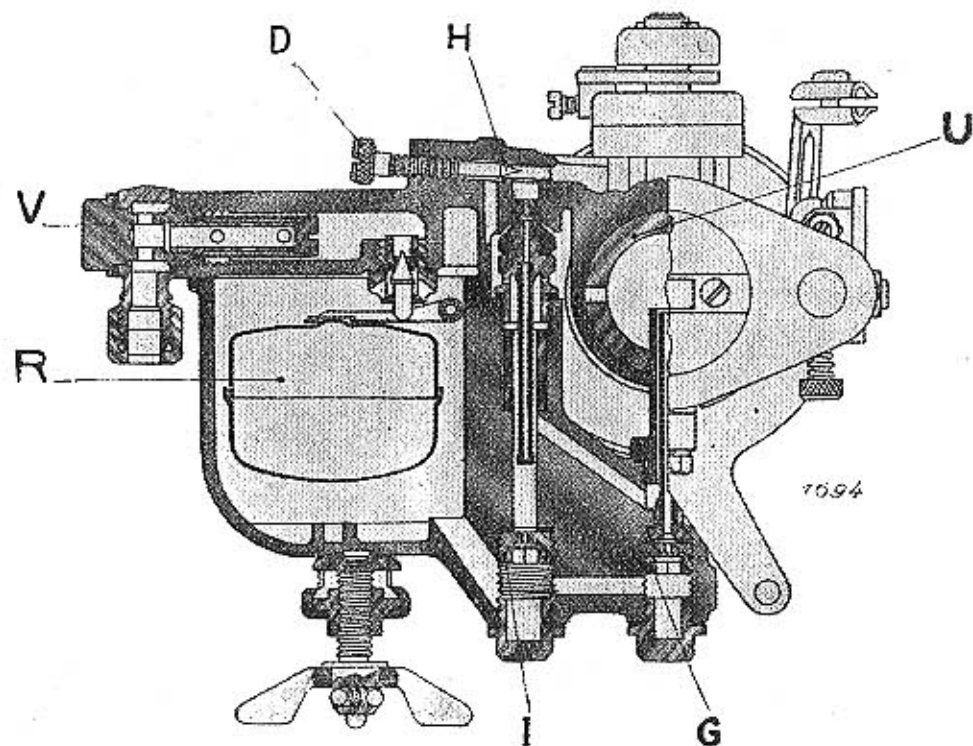


**POPIS, MONTÁŽ A SEŘIZOVÁNÍ**

**Podélný řez svislým karburátorem Zenith model „T“ se starterem**



**Podélný řez vodorovným karburátorem Zenith model „TH“ neb „THG“ se starterem**



**LEGENDA:**

- |   |   |
|---|---|
| E Otočná přípojka pro přívod paliva                 | X Nosič trysky volnoběhu                        |
| V Svorník otočné přípojky s čističem                | H Tryska volnoběhu                              |
| K Plováková jehla v sedle                           | D Regulační šroubek vzduchu volnoběhu           |
| R Plovák  | F Tryska starteru                               |
| S Hřídélík plováku                                  | T Zásobní komora starteru                       |
| U Rozprašovací kalíšek                              | J Výstupní trubice starteru                     |
| G Hlavní tryska                                     | A Průchod paliva do starteru                    |
| I Kompensátor                                       | C Starter                                       |
| N Průchod k zásobní komoře kompensátoru a volnoběhu | Q Kalibrovaný přívod vzduchu starteru           |
| M Průchod k zásobní komoře hlavní trysky            | P Otočný kotouč starteru                        |
| L Řídicí prsteneček zásobní komory volnoběhu        | B Průchod emulze starteru                       |
|   | O Vstup emulze ze starteru do nassávacího hrdla |

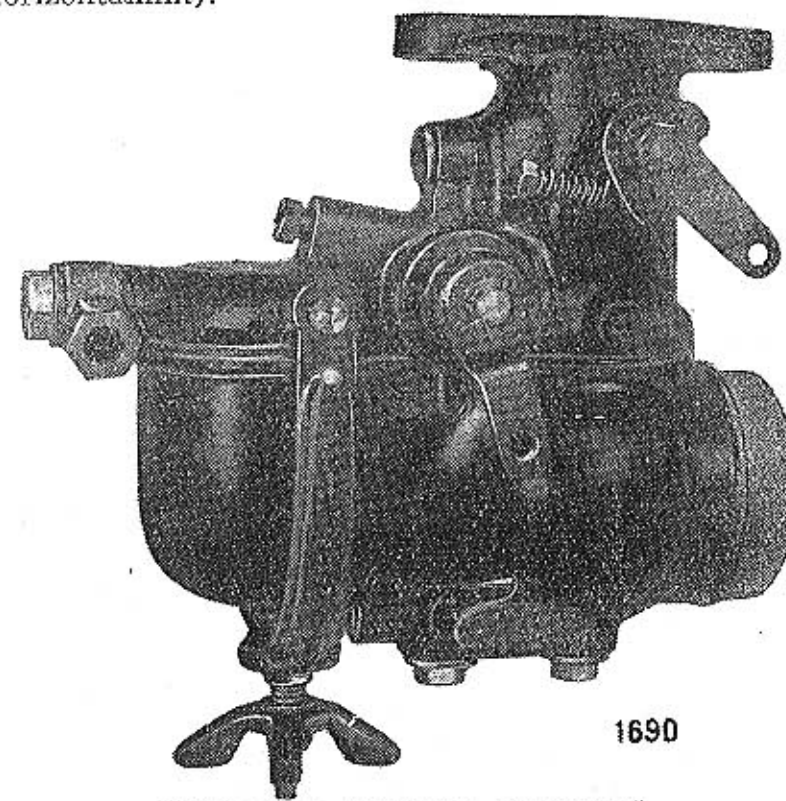
**I. JEDNOTLIVÉ MODELY A VELIKOSTI**

Karburátory SERIE »T« jsou vyráběny v provedení svislém (vertikálním) a vodorovném (horizontálním).

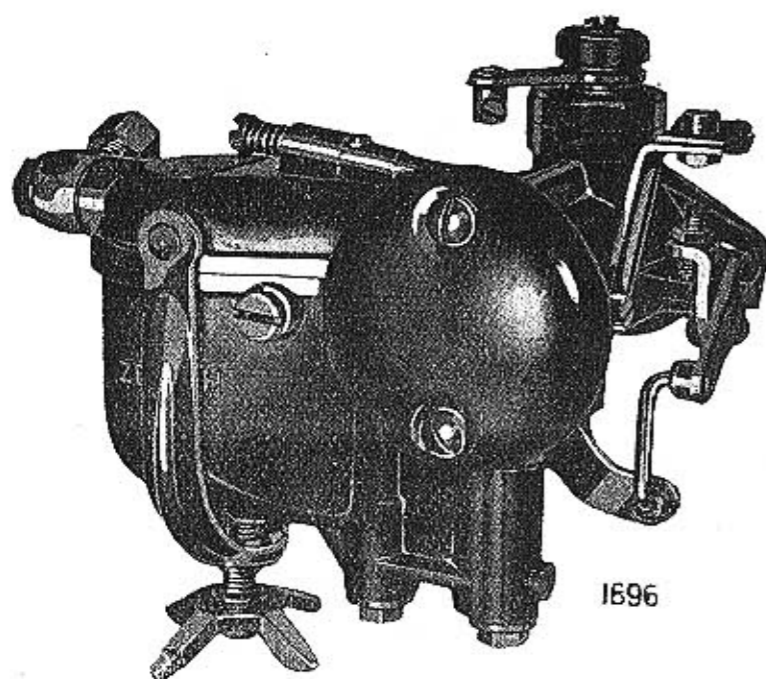
**a) MODELY SVISLÉ**

Modely svislé jsou opatřeny starterem buď na pravé či na levé straně, určeno tak, obrátíme-li karburátor plovákovou komorou k sobě. Se starterem na levé straně jsou označeny »TG« a jsou určeny pro pravou stranu motoru (ve směru jízdy). Se starterem na pravé straně označeny »T« a určeny pro levou stranu motoru.

Vyrábějí se ve velikostech (průměru ssačího hrdla) 26, 30, 36 a 42 mm.



Model „T“ se starterem na pravé straně.



Model „THG“ pro levou stranu motoru ve směru jízdy.

## b) MODEL Y VODOROVNÉ

Modely vodorovné vyrábějí se buď v typu pro pravou stranu motoru ve směru jízdy (viz vyobrazení na titulní straně), označeném písmeny »TH« nebo levou stranu motoru ve směru jízdy, označeném písmeny »THG«. Oba typy vyrábějí se rovněž ve velikostech (prům. ssacího hrdla) 26, 30, 36 a 42 mm.

## 2. ČINNOST KARBURÁTORŮ SERIE „T“

Karburátory »ZENITH«, serie »T«, konstruovány jsou podle t. zv. systému »BAVEREY«, t. j. motor si k zplynování určenou rozprašenou směs paliva a vzduchu mechanicky ve správném poměru nassává.

### a) PALIVO.

Palivo přiváděno jest otočnou přípojkou E otvorem ve svorníku a připojeným k němu čisticím sítkem V do otvorů v sedle plovákové jehly a stéká jimi do plovákové komory.

Hladina paliva v plovákové komoře udržována jest na přesně stanovené výši plovákem R, pohybujícím se na hřídelíku S, a plovákovou jehlou K se sedlem pevně spojenou.

Z plovákové komory tlačeno jest palivo podle zákona o spojitých nádobách jednak průchodem N do zásobní komory volnoběhu a kompensátoru a dále k zásobní komoře hlavní trysky průchodem M, jednak do zásobní komory starteru T.

Ve výstupních trubicích hlavní trysky, kompensátoru a starteru a ve volnoběhu připraveno jest pak palivo v přesně odměřeném množství k míšení se vzduchem a rozprašování.

### b) VZDUCH.

Množství vzduchu, jehož na tryskami určené množství paliva jest zapotřebí, určeno jest velikostí (průměrem v mm) rozprašovacího kališku U.

Čím jest rozprašovací kališek většího průměru, tím více vzduchu propouští, t. j. tím jest směs při stejné kalibraci hlavní trysky a kompensátoru bohatší na vzduch.

### c) ROZPRAŠENÁ SMĚS (MLHOVINA).

V rozprašovacím kališku smíchaná a rozprašená směs paliva a vzduchu nassávána jest v určitém množství, regulovaném škrticí klapkou, ssacím hrdlem karburátoru do nassávacího potrubí motoru.

### d) VOLNOBĚH.

Volnoběh slouží k udržení činnosti motoru za klidu vozidla.

Nosič trysky volnoběhu X, ponořený do zásobní komory L, přivádí palivo k odměření k trysce volnoběhu H.

Potřebný vzduch, jež není možno odebírat z rozprašovacího kališku, odměřen jest otvory na nosiči trysky volnoběhu a regulován regulačním šroubkem vzduchu volnoběhu D.

### e) STARTER (SPOUŠTĚČ).

Starter slouží k podpoře bezvadného naskočení studeného motoru, rychlému odpichu (rozjezdu) vozidla s místa a obohacení směsi palivem na prudkém stoupání.

Palivo odměřené spouštěcí tryskou F, vedeno je emulsní trubicí J, ponořenou do zásobní komory T, k vlastnímu starteru, jenž je v podstatě samostatným pomocným karburátorkem, seřízeným na bohatou směs.

Skládá se ze dvou kotoučů, pevného a otočného, na společné ose. Otočný kotouč, přerušující činnost starteru uzavřením otvorů pro přívod paliva a vzduchu, jest řízen páčkou, ovládanou ocelovou strunkou v kovovém kablíku se spouštěcím knoflíkem.

## 3. MONTÁŽ KARBURÁTORŮ SERIE „T“ SE SPOUŠTĚČEM.

### a) MONTÁŽ K PŘÍRUBĚ NASSÁVACÍHO POTRUBÍ.

Průměr středního otvoru příruby nassávacího potrubí musí přesně odpovídati průměru středního otvoru příruby karburátoru tak, aby po spojení tvořily hladkou plochu.

Kdyby byl průměr hrdla karburátoru větší nebo otvory nepřesně sesazeny, narážela by nassávaná směs na utvořený výstupek a kondensovaná stékala by zpět ke škrticí klapce.

Mezi obě příruby budiž vloženo fibrové těsnění dobře těsnící a matky stahovacích šroubů s citem, ale pevně utaženy. Nutno se též přesvědčiti, zdali i nassávací potrubí jest na motorovém bloku dobře utaženo a spolehlivým těsněním opatřeno. Jinak jest ohrožena správná funkce volnoběhu. Nassávací potrubí budiž opatřeno předhřivačem nassávané směsi, neboť zejména palivo dnes všeobecně užívané (lihobenzinová směs) má předebrát zapotřebí. Nejlépe se osvědčují předhřivače výfukovými plyny. U vertikálních typů nutno dbáti, aby karburátor byl obrácen vzduchovým hrdlem k volantů (plovákovou komorou k ventilátoru). Nassávaný vzduch jest teplejší a lépe vyhovuje.

## b) PŘIPOJENÍ AKCELERAČNÍHO TÁHLA.

Akcelerační táhlo budiž připojeno na páčku řízení škrticí klapky, nejlépe kuličkovým kloubem. Lze však je též zavěsiti do oka páčky řízení a zajistiti podložkou se závlačkou. Budiž však v tomto druhém případě dbáno o dostatečnou vůli konce táhla v oku páčky.

## c) PÁČKA ŘÍZENÍ ŠKRTICÍ Klapky U SVISLÝCH TYPŮ.

Páčku řízení možno přemontovati podle potřeby na protilehlou stranu osy škrticí klapky, samozřejmě s průvodní aparaturou, t. j. nárazníkem s regulačními šroubky nárazu.

Aby bylo možné seříditi správné otvírání a závěr škrticí klapky, jest tato páčka řízení opatřena věncem regulačních otvorů a nutno voliti z nich ten, který nejlépe odpovídá správné poloze, t. j. aby úhly při plném uzavření a při plném otevření byly přibližně stejné od svislé osy karburátoru.

Regulační šroubek nárazu slouží k zregulování škrticí klapky s otvorem průchozí volnoběhu.

## d) APARATURA ŘÍZENÍ ŠKRTICÍ Klapky PRO VODOROVNÉ TYPY.

Normálně jsou vodorovné typy opatřeny aparaturou řízení škrticí klapky, skládající se z páčky řízení a páčky úhlové, spojených kloubovým tahákem pro normální otvírání škrticí klapky, t. j. pohybem úhlové páčky dopředu ve směru jízdy.

Je-li však škrticí klapka otevírána tahem úhlové páčky nazpět (k volantu), musí býti použito úhlové páčky speciální a obrácen čep úhlové páčky.

## e) PÁČKA ŘÍZENÍ STARTERU.

Ke každému karburátoru serie »T« přiložena jest aparatura k řízení činnosti starteru, t. j. ocelová strunka, kovový kablík a spouštěcí knoflík. Spouštěcí knoflík upevní se na přístrojové desce k ruce řidiče vsazením objímky knoflíku do navrtaného otvoru a přitažením šestihrannou matkou s pérovou podložkou. Je-li nástrojová deska kovová nebo příliš silná, možno na její dolní okraj připevniti kovový držák s otvorem a do tohoto otvoru knoflík vsaditi.

Kovový kablík zachytí se do svorky držáku kablíku na karburátoru a podle potřeby zkrátí. Ocelová strunka provlékne se okem svorky na páčce řízení starteru a prozatímně přitáhne.

## 4. SEŘIZOVÁNÍ.

Každý karburátor nutno seříditi, t. j. pomocí příslušných seřizovacích dílů stanoviti jeho činnost tak, aby při plném výkonu motoru a dobré pohyblivosti vozidla byla spotřeba paliva co nejnižší.

Karburátory serie »T« seřizují se pomocí rozprašovacího kališku U, hlavní trysky G, kompensátoru I, trysky volnoběhu H a spouštěcí trysky F.

## a) ROZPRAŠOVACÍ KALÍŠEK.

Správná velikost (průměr) rozprašovacího kališku jest základem k řádnému seřízení karburátoru. Nutno proto jeho volbě věnovati zvýšenou pozornost. Při kališku příliš malém nedosáhne se u motoru plného počtu obrátek. Je-li naopak rozprašovací kališek příliš velký, spotřeba paliva neúměrně stoupne a přechody jsou mrtvé. Na každém originálním kališku jest jeho průměr v mm vyražen na okraji arabskou číslicí.

## b) HLAVNÍ TRYSKA.

Činnost hlavní trysky projevuje se hlavně při vyšších obrátkách motoru, t. j. prakticky v rychlosti od 40—45 km/hod. a při jízdě do vrchu.

Kalibrace hlavní trysky (průměr otvoru pro průtok paliva) musí býti proto tak stanovena, aby:

1. vůz vyvínoval nejvyšší dosažitelnou rychlost na rovině a při této nejvyšší rychlosti motor nevysazoval a nestřílel zpět;
2. z rychlosti 40 km/hod. do nejvyšší rychlosti stoupal vůz pravidelně a rychle;
3. při jízdě na prudkém stoupání při zvolňování rychlosti vozu (před řaděním nižší rychlosti) ztrácel motor obrátky pomalu a pravidelně, nevysazoval a nestřílel.

## c) KOMPENSÁTOR.

Činnost kompensátoru (hlavní tryska jest menší, kompensátor větší) projevuje se hlavně po přechodu z volnoběhu do středních obrátek, t. j. prakticky v rychlosti od 6 do 40—45 km/hod.

Kalibrace kompensátoru musí býti volena tak, aby:

1. motor při přechodu z volnoběhu přešel do vyšších obrátek rychle a pravidelně bez vysazování, tarokování a střílení;
2. vozidlo v nejmenší prakticky dosažitelné rychlosti (6 km/hod.) sebou netrhlo a v lůžkách netlouklo;
3. do středních obrátek motor vbíhal rychle a pravidelně při dobrém tahu (vozdlo musí býti při jízdě mezi 6 až 40—45 km/hod. pohyblivé).

Jsou-li obě trysky, hlavní tryska a kompensátor správně kalibrovány, pak v případě, že u stojícího vozidla a na volnoběh běžícího motoru otevře se prudce škrticí klapka karburátoru naplno, vběhne motor z volnoběhu až do nejvyšších obrátek rychle a pravidelně, v jízdě pak aby vozidlo dosáhlo v krátkém čase nejvyšší rychlosti při dobrém tahu.

## d) TRYSKA VOLNOBĚHU.

Tryska volnoběhu budiž kalibrována tak, aby motor po zregulování vzduchu běžel tiše, pomalu a pravidelně a přechod do vyšších obrátek byl rovněž pravidelný a měkký.

Vzduch volnoběhu seřídí se takto:

1. pootevře se nepatrně na spuštěném motoru škrticí klapka karburátoru popotážením akceleračního táhla;
2. příchod vzduchu volnoběhu úplně se uzavře otáčením regulačního šroubku vzduchu volnoběhu napravo;
3. po dotážení otevře se vzduch otočením šroubku nalevo o 2 až 3 půlotočky;
4. podle potřeby se menší korekturou nalevo či napravo toto seřízení upraví.

Je třeba dbáti, aby poloha škrticí klapky byla rovněž správně vyregulována nárazovým šroubkem na posuvníku, aby motor místo na volnoběh neběžel na pootevřenou škrticí klapku.

#### e) SPOUŠTĚCÍ TRYSKA.

Spouštěcí tryska starteru (na dně plovákové komory) musí být kalibrována dostatečně, aby množství procházejícího paliva odpovídalo pevně určenému a neměnitelnému množství vzduchu, jež je do starteru přiváděno. Studený motor musí naskočit snadno ve vyšších obrátkách a bez tarokování (teplý motor na starter přirozeně tarokuje) a odpích vozu s místa (rozjezd) ihned po startu musí být hladký, bez střelení a vysazování, tak jako s motorem teplým.

Ocelová strunka pro řízení činnosti starteru musí se vyregulovati tak, aby při úplném zasunutí knoflíku starteru na nástrojové desce byl starter úplně uzavřen.

Veškeré seřizování karburátoru mimo starter nutno provádět na motoru normálně teplém, starter (spouštěcí trysku) nutno naopak seřizovati při motoru studeném.

Nové karburátory, u nás zakoupené, seřídíme přibližně, t. j. opatříme je odpovídající velikostí rozprašovacího kalíšku a podle tohoto volíme přibližně odpovídající trysky.

Nutno proto po namontování, pakliže seřízení plně nevyhovuje, provést ještě příslušnou menší korekturu. K přibližnému seřízení nutno nám ovšem sdělit:

- a) značku, typ a serií vozidla;
- b) počet válců;
- c) průměr válců;
- d) zdvih;
- e) maximální počet obr./min.

## 5. ČIŠTĚNÍ.

Karburátor nutno čas od času, i když snad se potřeba toho přímo neprojevuje, prohlédnouti a vyčistiti.

Demontáž provede se velmi snadno povolením a odtažením třmenu, držícího plovákovou komoru. Odšroubují se zátky trysek, vyjmou trysky, vyšroubuje nosič trysek volnoběhu a hřídelík plováku a vyjme plovák a spouštěcí tryska.

Celý odstrojený spodní díl se vykoupá v benzinu, průduchy profouknou hustilkou na pneumatiky a prostříknou taktéž benzinem.

Zvláštní pozornost nutno věnovati častému čištění sítka na svorníku otočné přípojky, zvláště není-li motor opatřen žádným jiným čističem paliva. Toto sítko nutno čistiti benzinem a měkkým kartáčkem.

Otvory trysek nesmějí se čistiti předměty z tvrdých kovů (hřebíky, ocelovým nebo železným mdrátem a p.), nýbrž nejlépe protáhnouti žíní či měkkým, tenkým měděným drátkem.

Při opětovém smontování vyčištěného karburátoru nutno dbáti, aby veškerá těsnění byla řádně na svém místě.

## 6. OPRAVY.

Opravu poškozeného nebo dlouhým užíváním opotřebovaného karburátoru nutno svěřiti buď továrně, jež vozidlo vyrobila, nebo autorisovaným stanicím »Zenith«, jež disponují potřebnými přístroji, bez nichž nelze řádnou generální opravu karburátoru provést.

Trysky karburátoru nesmějí se sklepávati nebo protírat, neboť jejich otvor průtoku paliva jest přesně na  $\frac{1}{100}$  mm kalibrován a je-li neodborně protřen či sklepán, není příslušným přesným kalibrem měřitelný. Ztrácí se tak kontrola a nutno při seřizování tyto trysky vyměnit za bezvadné. V případě, že zjistíte potřebu zmenšiti nebo zvětšiti kalibraci některé trysky, opatřte si v tovární prodejně, u naší service či přímo u nás trysku o  $\frac{5}{100}$  mm větší nebo menší a vyzkoušejte ji.

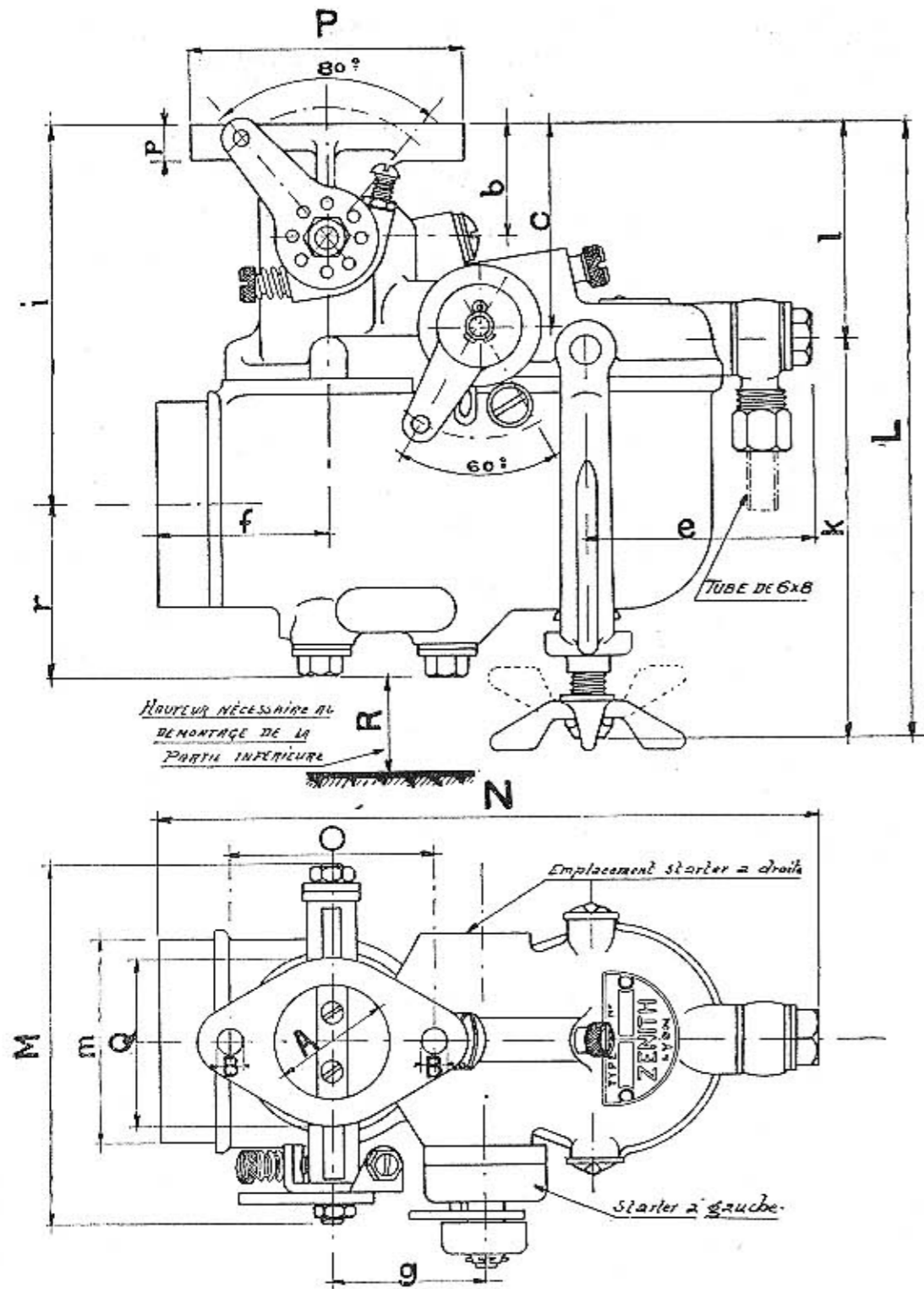
Po delší době, zvláště je-li pozorována zvýšená spotřeba paliva, doporučujeme dáti karburátor v některé z našich ZENITH-SERVICE prohlédnouti, je-li v úplném pořádku a není-li třeba některé součásti vyměnit či karburátor seříditi.

## TABULKA

pro určení velikosti karburátoru.

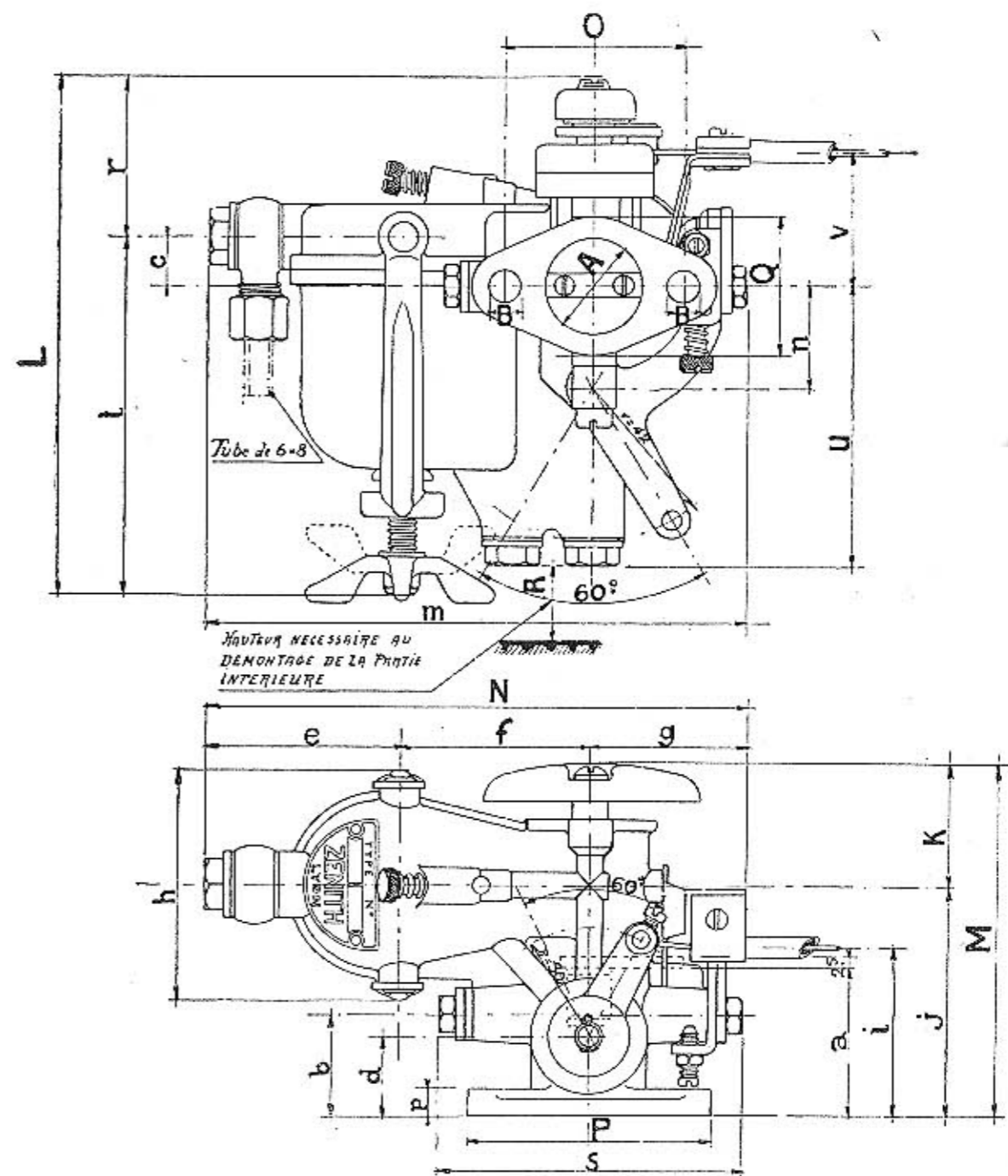
Velikost karburátoru	Nejvyšší počet obrátek v minutě	Obsah válců v litrech									
		1	1.5	2	2.5	3	3.5	4	4.5	5	5.5
	1000				26	26	26	26	26	30	30
	1500			26	26	26	30	30	36	36	36
	2000		26	26	30	30	36	36	36	36	42
	2500	26	26	30	30	36	36	36	42	42	
	3000	26	26	30	36	36	42	42	42		
	3500	26	30	36	36	42	42	42			
	4000	26	30	36	36	42	42				
	4500	26	36	36	42	42					
	5000	30	36	36	42						

### Rozměry svislých karburátorů typu „TG“ se starterem



	A	B	L	M	N	O	P	Q	R	a	b	c	e	f	g	i	k	l	m	p	r
26	8,5	155	85	140	48	66	38	25	28	52,5	52	36	27	94	100	55	48	8	46		
30	8,5	160	95	170	53	71	44	25	29	52	59	45	39	98	104	56	54	9	45		
36	10,5	170	95	170	65	89	50	25	29	62	59	45	39	108	104	66	54	10	45		
42	10,5	190	100	165	72	96	60	25	30	75	43,5	44	40	133	111	79	70	11	44		

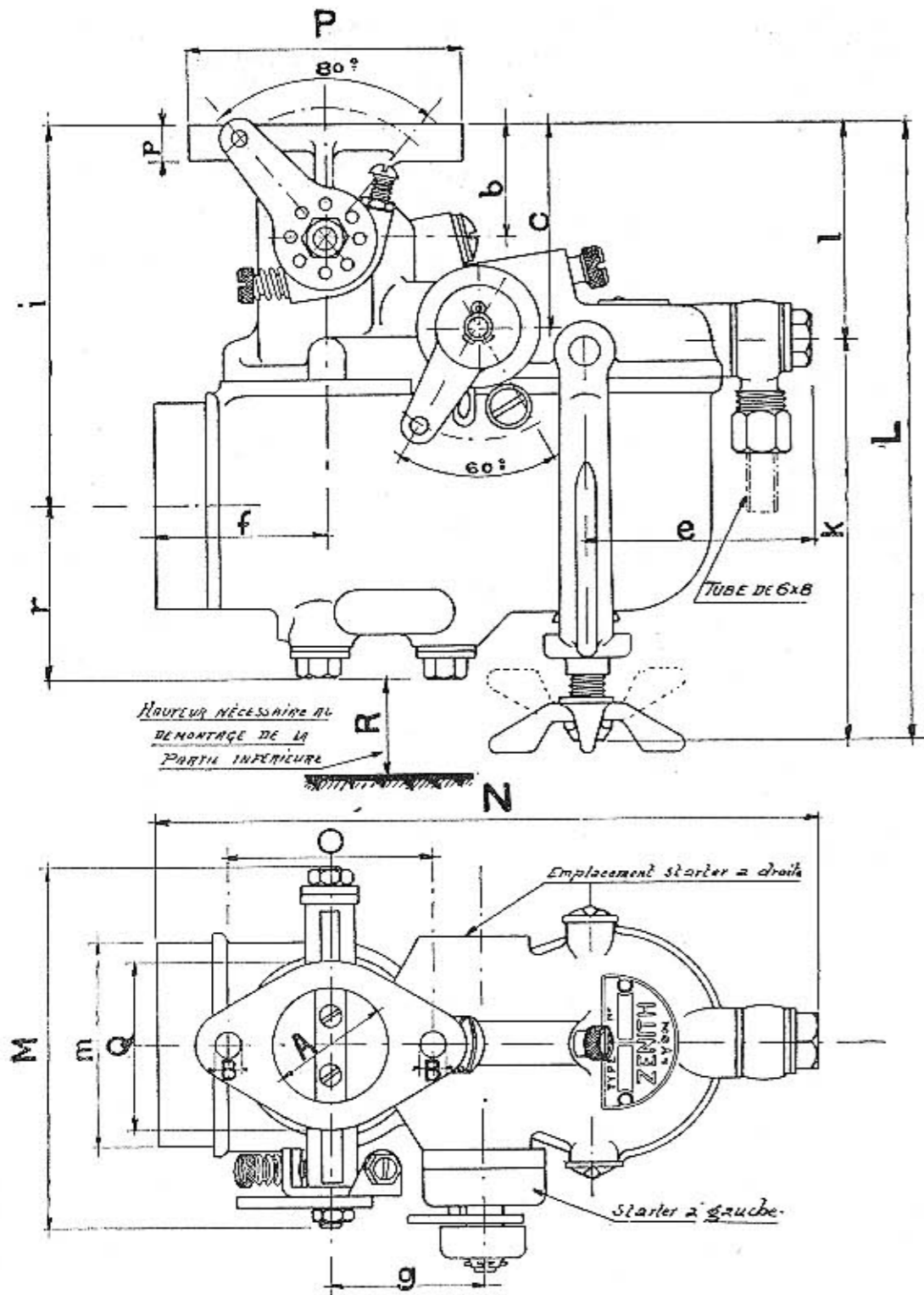
### Rozměry vodorovných karburátorů typu „TH“ se starterem



	A	B	L	M	N	O	P	Q	R	a	b	c	d	e	f	g	h	i	j	k	m	n	p	r	s	t	u	v
26	8,5	140	96	147	48	66	38	25	41	28	13	22	53	52	42	63	46,5	63	33	46,5	28	8	42,5	83	92,5	75,5	36,5	
30	8,5	148,5	106	168	53	71	44	25	43	30	13	24,5	58	66	44	74	52,5	69	37	167,5	28	9	44,5	87	104	78,5	36,5	
36	10,5	151,5	115	170	65	89	50	25	45	32	13	26,5	58	66	46	74	52,5	77	38	170,5	28	10	47,5	93	104	78,5	40,5	
42	10,5	161	126	184,5	72	96	60	25	47	34	13	28	63	77,5	44	84	54	85	41	190	40	11	50,5	99	110,5	83,5	40,5	

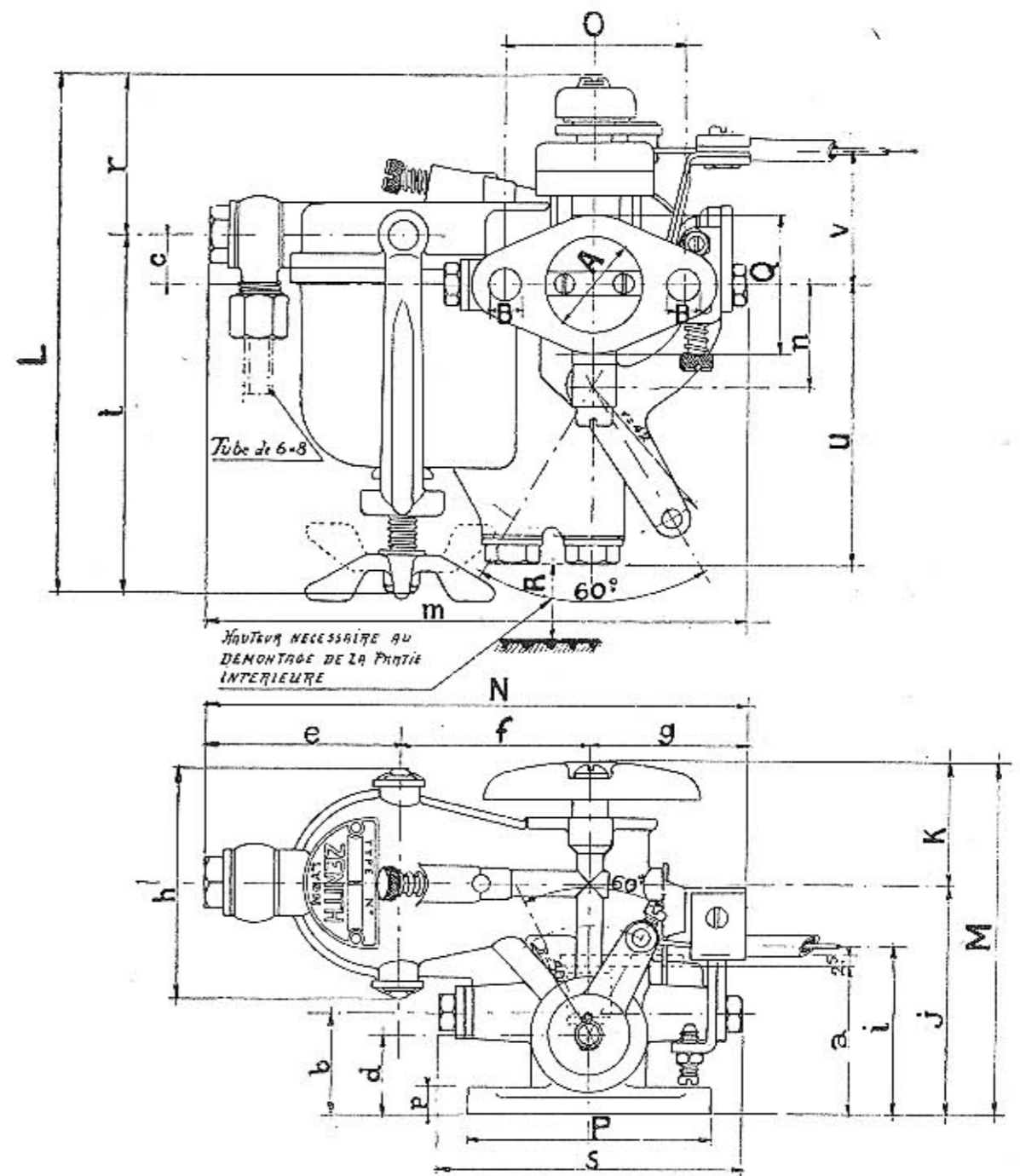


### Rozměry svislých karburátorů typu „TG“ se starterem



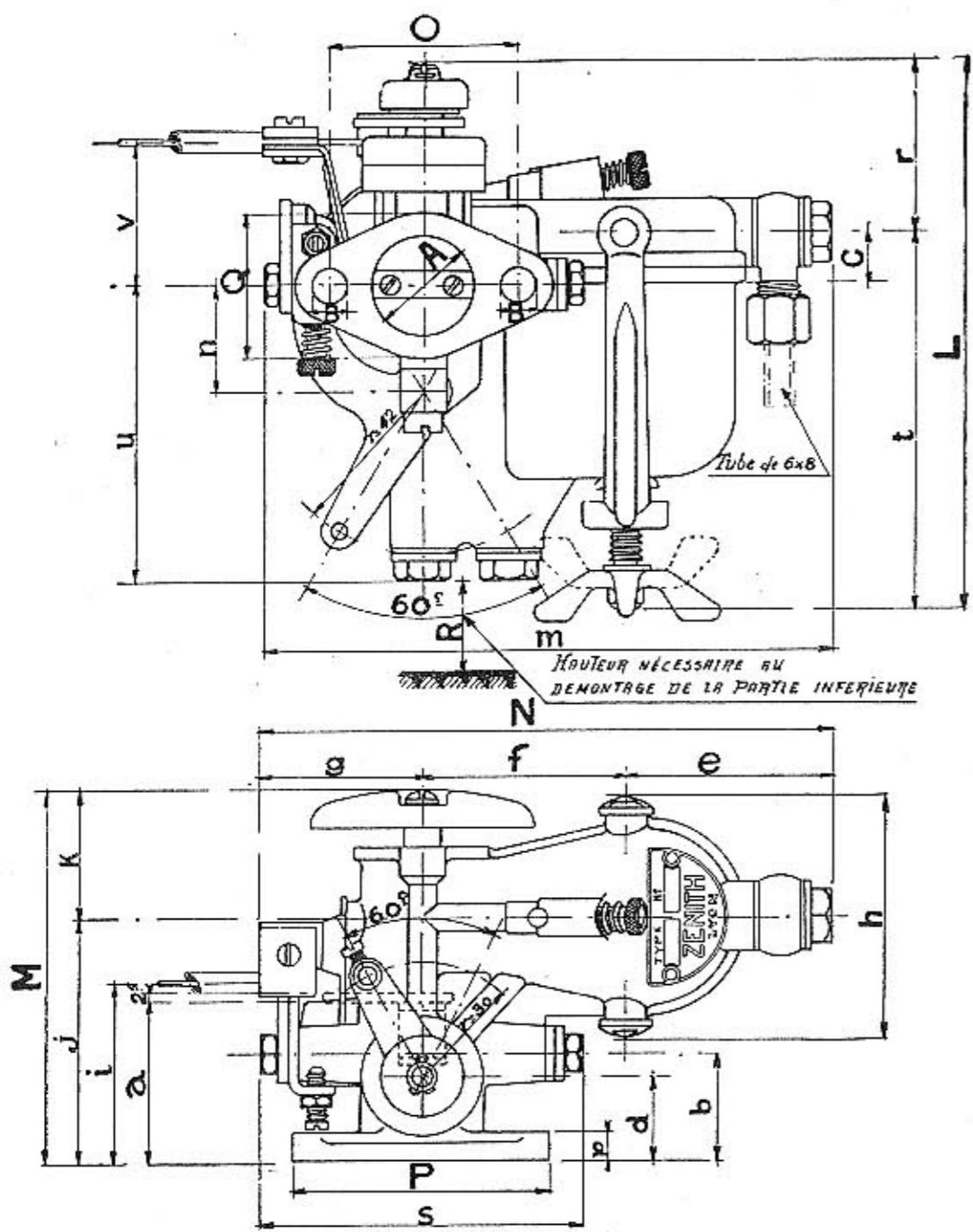
	A	B	L	M	N	O	P	Q	R	b	c	e	f	g	i	k	l	m	p	r
26	8,5	155	85	140	48	66	38	25	28	52,5	52	36	27	94	100	55	48	8	46	
30	8,5	160	95	170	53	71	44	25	29	52	59	45	39	98	104	56	54	9	45	
36	10,5	170	95	170	65	89	50	25	29	62	59	45	39	108	104	66	54	10	45	
42	10,5	190	100	165	72	96	60	25	30	75	43,5	44	40	133	111	79	70	11	44	

### Rozměry vodorovných karburátorů typu „TH“ se starterem



	A	B	L	M	N	O	P	Q	R	a	b	c	d	e	f	g	h	i	j	k	m	n	p	r	s	t	u	v
26	8,5	140	96	147	48	66	38	25	41	28	13	22	53	52	42	63	46,5	63	33	46,5	28	8	42,5	83	92,5	75,5	36,5	
30	8,5	148,5	106	168	53	71	44	25	43	30	13	24,5	58	66	44	74	52,5	69	37	167,5	28	9	44,5	87	104	78,5	36,5	
36	10,5	151,5	115	170	65	89	50	25	45	32	13	26,5	58	66	46	74	52,5	77	38	170,5	28	10	47,5	93	104	78,5	40,5	
42	10,5	161	126	184,5	72	96	60	25	47	34	13	28	63	77,5	44	84	54	85	41	190	40	11	50,5	99	110,5	83,5	40,5	

Rozměry vodorovných karburátorů typu „THG“ se starterem

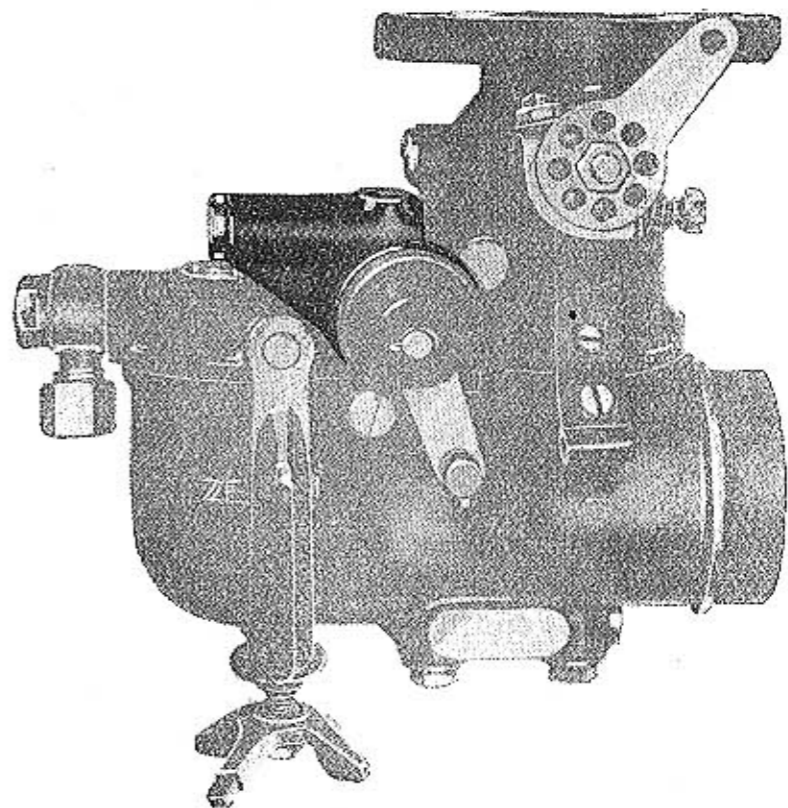


A	B	L	M	N	O	P	Q	R	a	b	c	d	e	f	g	h	i	j	k	m	n	p	r	s	t	u	v
26	8,5	140	96	147	48	66	38	25	41	28	13	22	53	52	42	63	46,5	63	33	146,5	28	8	42,5	83	97,5	75,5	36,5
30	8,5	148,5	106	168	53	71	44	25	43	30	13	24,5	58	66	44	74	52,5	69	37	167,5	28	9	44,5	87	104	78,5	36,5
36	10,5	151,5	115	170	65	89	50	25	45	32	13	26,5	58	66	46	74	52,5	77	38	170,5	28	10	47,5	93	104	78,5	40,5
42	10,5	161	126	184,5	72	96	60	25	47	34	13	28	63	77,5	44	84	54	85	41	190	40	11	50,5	99	110,5	83,5	40,5

A DALŠÍ DOKAZATELNÁ  
ÚSPORA PALIVA 6 až 10%

AUTOMATICKÝ VOLNOBĚH

**ZENITH**



POPIS A SEŘIZOVÁNÍ

# AUTOMATICKÝ VOLNOBĚH „ZENITH“

Automobilismus stal se v posledních letech v některých státech vítaným objektem pozornosti fiskálních úřadů. Třebaže cena vozidel, náhradních součástí, výbrojí, oprav atd. neustále klesá, zdražován jest neúměrně provoz daněmi z vozidel a minerálních olejů a mícháním pohonné látky. Automobilismus se brání: šetří každou kapkou pohonné látky.

Technici laboratorii Zenith nezaháleli. Zkonstruovali karburátory co nejúspornější. Ale na tom se jejich úsilí nezastavilo. Bádali dále, kde lze ještě ušetřit. Tak vznikl automatický volnoběh Zenith, jednoduchá sice, ale vtipná úsporná pokladnička. Automobilismus obdržel nepatrnou na pohled, avšak tím účinnější zbraň k hájení své rentability.

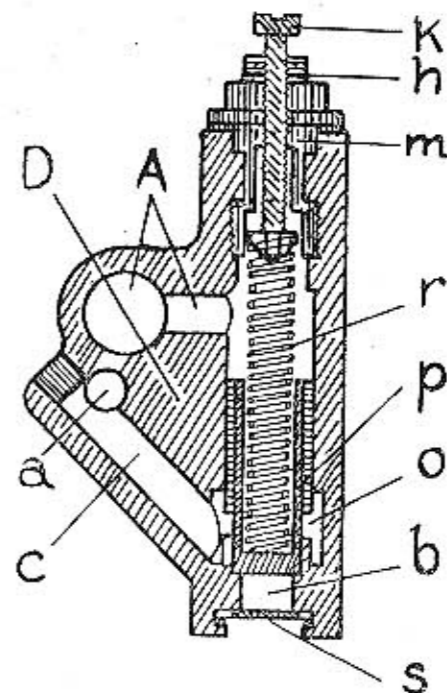
Jistě jste pozoroval při sjíždění vozu se zapjatým motorem s kopce, že — ačkoliv byl akceleračtor ponechán v klidu — neozýval se motor normálními otáčkami volnoběhu, nýbrž otáčkami mnohem vyššími. Teprve po nastavení rychlostní páky na prázdnou běžel motor v normálních otáčkách volnoběhu. Příčina tohoto zjevu jest tato: Pohonná látka jest nasávána do válců podtlakem. Tento podtlak v ssacím potrubí činí při spouštění motoru 100—150 g/cm<sup>2</sup>, stoupá po naskočení asi na 300 g/cm<sup>2</sup> a při plně otepleném motoru činí asi 600 g/cm<sup>2</sup>. Táhne-li však vůz motor, ať vlastní vahou s vrchu, či setrvačností na rovině, při zavřené škrtké klapce (tedy »bez plynu«), stoupne ihned podtlak až na trojnásobek podtlaku normálního. Tento zvýšený podtlak nassává ovšem zvýšené množství pohonné látky z trysky volnoběhu, která jest jediná v činnosti. Vypne-li však řidič spojku, či postaví rychlostní páku na prázdnou, t. j. oddělí motor od setrvačností vozu, zvýšený podtlak okamžitě klesne a počet otáček motoru přizpůsobí se normální dodávce pohonné látky tryskou volnoběhu.

Toto pozorování v kolísání výše podtlaku přivedlo techniky firmy Zenith ke konstrukci automatického volnoběhu. Tento přístroj automaticky vypíná volnoběh úplně z činnosti vždy, jakmile vůz táhne motor a opětně uvádí spolehlivě volnoběh do činnosti, jakmile příčina zvýšené spotřeby pohonné látky, t. j. zvýšený podtlak, pomine. Úspora automatickým volnoběhem vzniklá dá se velmi snadno vypočítati:

Tryska volnoběhu dodává u motoru střední velikosti přibližně 1,5 litru pohonné látky za hodinu. Vezme-li se za základ, že řidič projíždí trať s normálními terénními nerovnostmi a že vůz při tom táhne motor jen pětinu času, t. j. 12 minut, činí úspora pohonné látky 300 cm/hod., t. j. kolem Kč —'85. Za rok činí to velmi značnou částku, především ovšem u vozidel v silně kopcovitém kraji nebo velkoměstském provozu. Přepočítáno, možno tedy podle povahy projížděného terénu uspořiti přibližně 6—10% pohonné látky.

Vzhledem k tomu, že automatický volnoběh vyžaduje poměrně nepatrného peněžního nákladu, zaplatí se sám již ve velmi krátké době a přispívá velmi podstatně k zlevnění ujetého kilometru a tím i k rozvoji automobilismu.

## 1. POPIS AUTOMATICKÉHO VOLNOBĚHU.



Automatický volnoběh skládá se z malého válce D, v němž se pohybuje píst p, jenž jest vzpruhou r přitlačován k otvoru přívodu atmosférického vzduchu b, opatřenému sítkem s proti vnikání cizích těles. Nad pístem jest ve válci otvor A, jenž jest spojen se ssacím hrdlem karburátoru za škrtké klapkou a tím i se ssacím potrubím. Za otvorem pro přívod atmosférického vzduchu b nachází se otvor o, který spojuje pomocí průchodu c válec D s průchodem volnoběhu a. V uzavírací zátce válce automatického volnoběhu m nachází se regulační šroubek vzpruhy k, zajištěný maticí h.

## 2. ČINNOST AUTOMATICKÉHO VOLNOBĚHU.

Při normální jízdě s pootevřenou škrtké klapkou píst p leží v normální poloze, t. j. jsa tlakem vzpruhy r přidržován, uzavírá otvor přívodu atmosférického vzduchu b i otvor přívodu tohoto vzduchu k volnoběhu o. V tomto postavení automatického volnoběhu funguje volnoběh karburátoru zcela normálně tak, jako by automatický volnoběh na karburátoru vůbec namontován nebyl. Na postavení pístu působí dvě síly. Tlak vzpruhy r, jež jej přitlačuje dolů a síla normálního podtlaku, působícího otvorem A, jež však není dosti silná, aby tlak vzpruhy přemohla.

Zvýší-li se však podtlak v nassávacím potrubí nad výši, na níž je tlak vzpruhy vyregulován (cca 660 g/cm<sup>2</sup>), jest tlak vzpruhy přemožen a píst zvýšeným podtlakem vytažen vzhůru. Tak jest umožněno atmosférickému vzduchu otvory b, o, a průchodem c vniknouti do kanálu volnoběhu a,

---

---

vyrovnati v něm podtlak a tím znemožniti trysce volnoběhu dodávku paliva. Jakmile vůz přestane táhnouti motor, t. j. zastaví-li se vůz, vypne spojka, postaví rychlostní páka na neutrál, či přidá plyn, okamžitě klesne zvýšený podtlak na normální výši, vzpruha mrští pístem zpět, uzavře otvory **b i o** a volnoběh funguje normálním způsobem.

### 3. SEŘIZOVÁNÍ AUTOMATICKÉHO VOLNOBĚHU.

Seřízení jest velmi jednoduché. Omezuje se na vyregulování vzpruhy **r** tak, aby bylo dosaženo hranice normálního podtlaku. Jelikož výše normálního podtlaku, zejména u starších vozů, jest závislá na celkovém stavu motoru (těsnost pístních kroužků a ventilů, stav válců atd.), nutno seřízení provésti zkusmo následujícím způsobem:

1. Šroubek automatického volnoběhu **k** se úplně uzavře.
2. Volnoběh seřídí se normálním způsobem tak, jako by automatického volnoběhu na karburátoru nebylo (tedy pomocí: trysky volnoběhu, regulačními šroubky vzduchu volnoběhu a regulačními šroubky závěru škrticí klapky).
3. Funguje-li volnoběh zcela bezvadně (o tom nejlépe přesvědčiti se pokusnou jízdou se zastavováním a rozjížděním), vůz se zastaví a motor nechá běžeti na prázdno. Nyní povolí se šroubek automatického volnoběhu **k** naplno. Správná hranice normálního podtlaku nalezne se nyní tím způsobem, že se přidá plyn a pustí akcelerační páka. Zhasne-li volnoběh, přitáhne se trochu šroubek automatického volnoběhu **k**. Operace s přidáváním plynu, spouštěním akcelerační páky a přitahováním šroubku **k** opakuje se tak dlouho, až se nalezne správný bod přitážení, při kterém již volnoběh po puštění akcelerační páky nezhasíná. Tento bod jest správným seřízením automatického volnoběhu a regulační šroubek **k** se ve svém konečném postavení zajistí přitahováním matičky **h k** zátee automatického volnoběhu **m**.
4. Dodávka karburátorů s automatickým volnoběhem.

S automatickým volnoběhem dodáváme karburátory Zenith serie »T« (T, TG, TH, THG) a serie IB (spádové). Jiné karburátory Zenith se dosud automatickým volnoběhem nevyzbrojují. Při objednávce nutno udati výslovně, že objednaný karburátor má býti »s automatickým volnoběhem«.

Aby bylo vyhověno přání mnohých majitelů novějších vozů, vyzbrojených již novými karburátory Zenith »T« se starterem, dodávají se nyní také samotné automatické volnoběhy k dodatečnému namontování.

Upozorňujeme výslovně: volnoběhy k dodatečnému namontování hodí se pouze pro karburátory Zenith typu: T, TG, TH, THG.

Při objednávce samotného volnoběhu udejte vždy přesně typ, vyrytý na mosazném štítku karburátoru (na př. TH26, nebo T36 atd.).

Cena samotného automatického volnoběhu pro všechny velikosti Kč 107'80.

---

---